

**ОБОРУДОВАНИЕ ПОГРУЗОЧНОЕ  
УН-П-320**

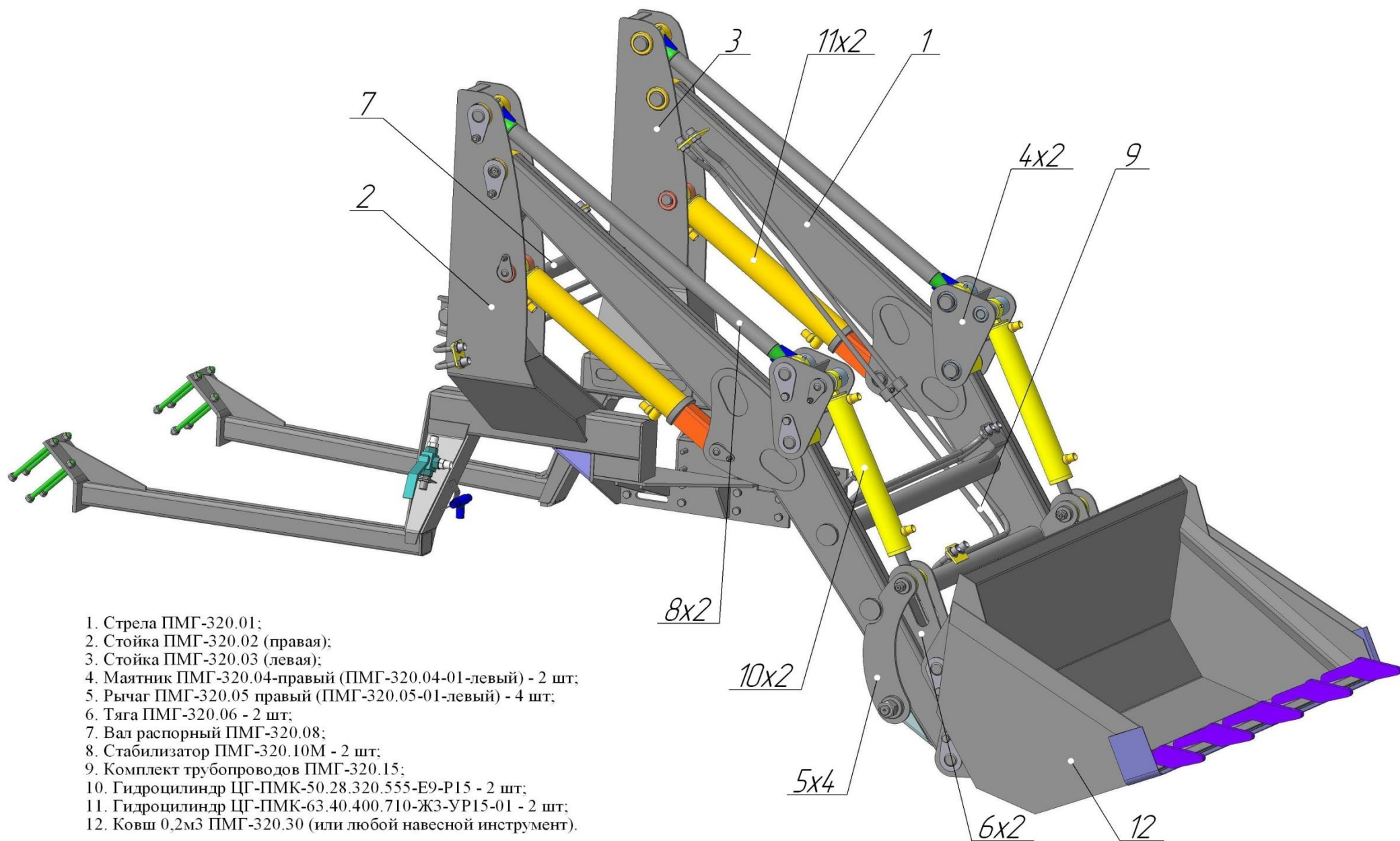
**КАТАЛОГ  
КОМПЛЕКТУЮЩИХ И  
ЗАПАСНЫХ ЧАСТЕЙ**

**2011**

## СОДЕРЖАНИЕ

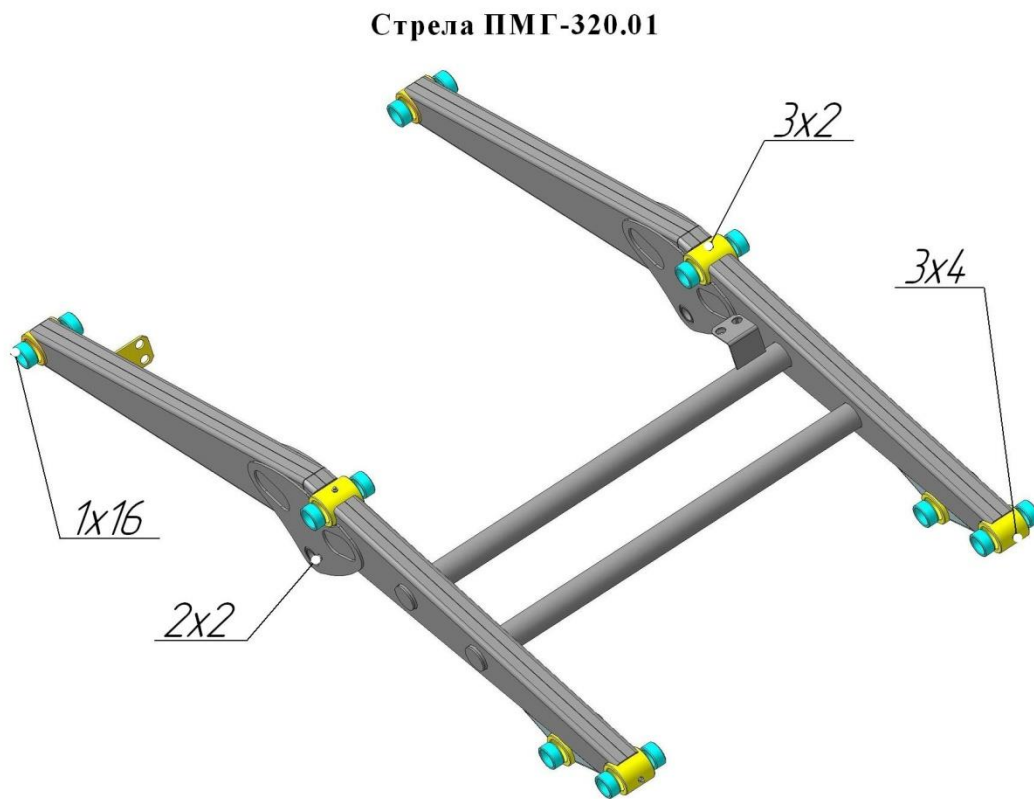
Оборудование погрузочное УН-П-320	3
(общий вид и основные узлы)	
Стрела ПМГ-320.01	4
Стойка ПМГ-320.02 и ПМГ-320.03	4
Маятник ПМГ-320.04	5
Тяга ПМГ-320.06	5
Вал распорный ПМГ-320.08	5
Стабилизатор ПМГ-320.10М	5
Комплект трубопроводов ПМГ-320	6
Гидроцилиндр ЦГ-ПМК-50.28.320.555-Е9-Р15	7
Гидроцилиндр ЦГ-ПМК-63.40.400.710-Ж3-УР15-01	7
Оборудование погрузочное УН-П-320	8
(Комплекующие и запасные части)	
Сменный навесной инструмент Оборудования погрузочного УН-П-320	9
Отвал снежный г/п 1,8м ПМГ-320.40	9
Отвал снежный 1,8м ПМГ-320.45	11
Вилы погрузочные ПМГ-320.50	12
Отвал жесткий 1,8м ПМГ-320.60	12

## Оборудование погрузочное УН-П-320



1. Стрела ПМГ-320.01;
2. Стойка ПМГ-320.02 (правая);
3. Стойка ПМГ-320.03 (левая);
4. Маятник ПМГ-320.04-правый (ПМГ-320.04-01-левый) - 2 шт;
5. Рычаг ПМГ-320.05 правый (ПМГ-320.05-01-левый) - 4 шт;
6. Тяга ПМГ-320.06 - 2 шт;
7. Вал распорный ПМГ-320.08;
8. Стабилизатор ПМГ-320.10М - 2 шт;
9. Комплект трубопроводов ПМГ-320.15;
10. Гидроцилиндр ЦГ-ПМК-50.28.320.555-Е9-Р15 - 2 шт;
11. Гидроцилиндр ЦГ-ПМК-63.40.400.710-ЖЗ-УР15-01 - 2 шт;
12. Ковш 0,2м<sup>3</sup> ПМГ-320.30 (или любой навесной инструмент).

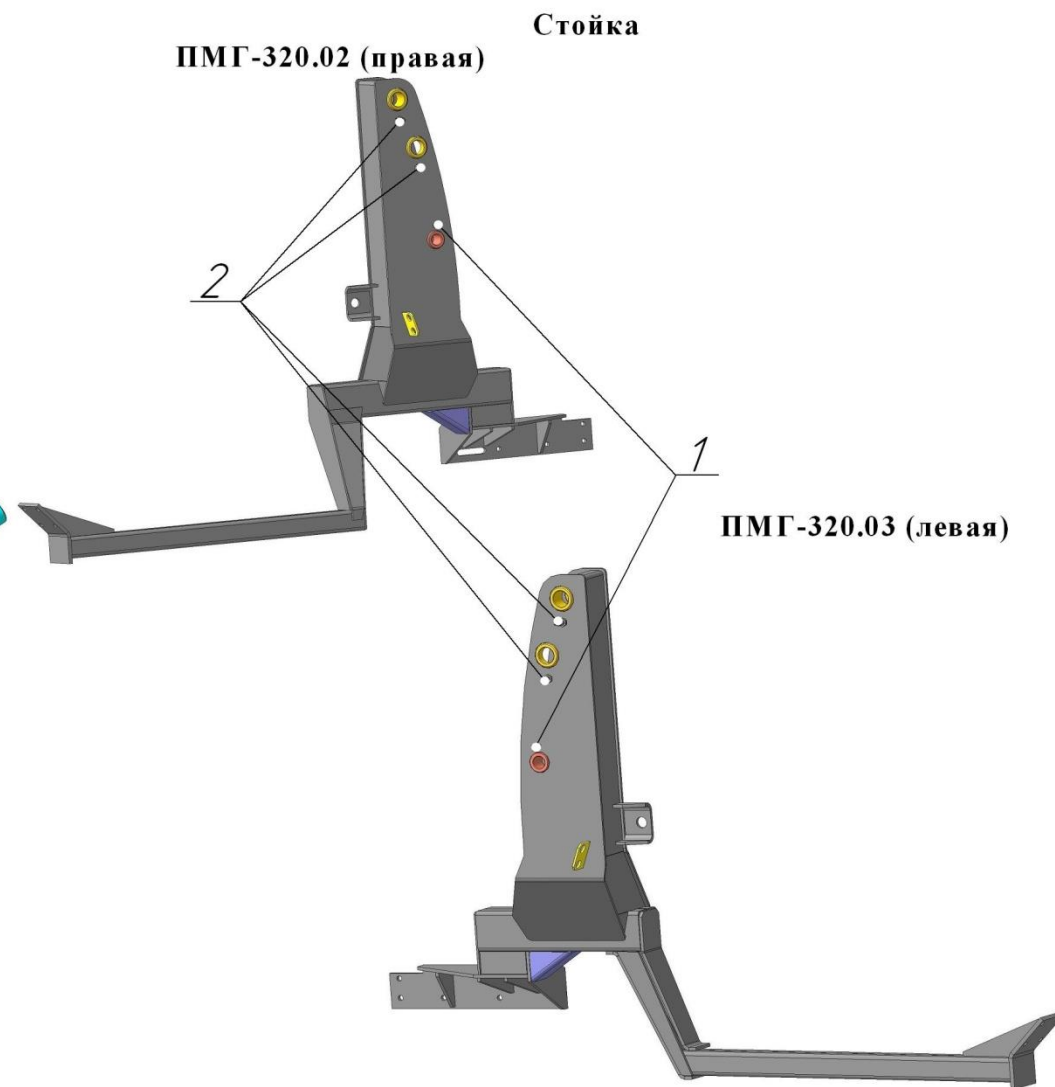
Рисунок 1. Общий вид и основные узлы Оборудования погрузочного УН-П-320



**Рисунок 2. Стрела ПМГ-320.01**

Таблица 1. Комплектующие и запасные части к Стреле ПМГ-320.01

Позиция	Наименование	Номер	Кол-во в узле	Примечания
1	2	3	4	5
1	Втулка	ВК-40.52.24	16	ТО
2	Болт	M8x20	2	ГОСТ 7805-70
3	Масленка	1.2 Ц6 (M10x1)	6	ГОСТ 19853-74



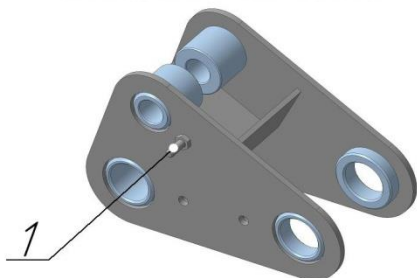
**Рисунок 3. Стойка ПМГ-320.02 (ПМГ-320.03)**

Таблица 2. Комплектующие и запасные части к Стойкам ПМГ-320.02(ПМГ-320.03)

Позиция	Наименование	Номер	Кол-во в узле	Примечания
1	2	3	4	5
1	Болт	M8x20	2	ГОСТ 7805-70
2	Болт	M12x20	4	ГОСТ 7805-70



**Маятник ПМГ-320.04**

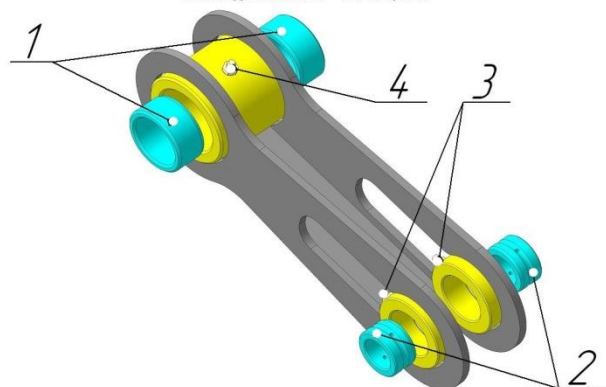


**Рисунок 4. Маятник ПМГ-320.04**

Таблица 3. Комплектующие и запасные части к Маятнику ПМГ-320.04

Позиция	Наименование	Номер	Кол-во в узле	Примечания
1	2	3	4	5
1	Болт	M12x20	1	ГОСТ 7805-70

**Тяга ПМГ-320.06**

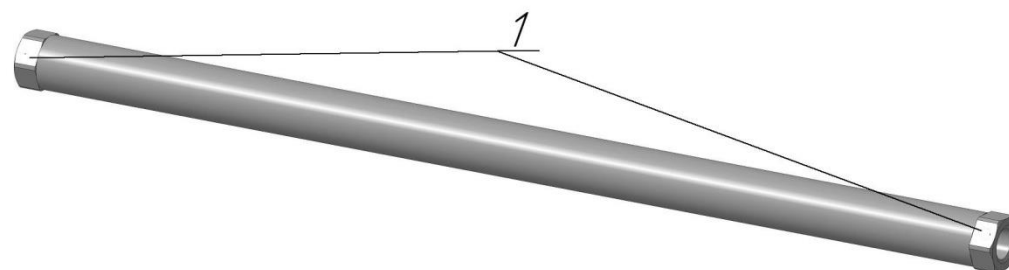


**Рисунок 5. Тяга ПМГ-320.06**

Таблица 4. Комплектующие и запасные части к Тяге ПМГ-320.06

Позиция	Наименование	Номер	Кол-во в узле	Примечания
1	2	3	4	5
1	Втулка	ВК-40.52.24	2	ТО
2	Втулка	ВКМ-25.38.20	2	ТО
3	Масленка	1.1 Ц6 (M6x1)	2	ГОСТ 19853-74
4	Масленка	1.2 Ц6 (M10x1)	1	ГОСТ 19853-74

**Вал распорный ПМГ-320.08**

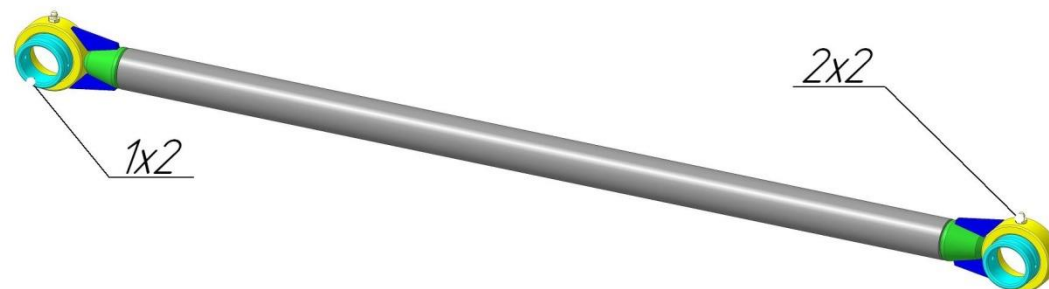


**Рисунок 6. Вал распорный ПМГ-320.08**

Таблица 5. Комплектующие и запасные части к Валу распорному ПМГ-320.08

Позиция	Наименование	Номер	Кол-во в узле	Примечания
1	2	3	4	5
1	Гайка	ПФН-200.08.001	2	

**Стабилизатор ПМГ-320.10М**



**Рисунок 7. Стабилизатор ПМГ-320.10М**

Таблица 6. Комплектующие и запасные части к Стабилизатору ПМГ-320.10М

Позиция	Наименование	Номер	Кол-во в узле	Примечания
1	2	3	4	5
1	Втулка	ВКМ-40.52.24	2	ТО
2	Масленка	1.2 Ц6 (M10x1)	2	ГОСТ 19853-74

### Комплект трубопроводов ПМГ-320

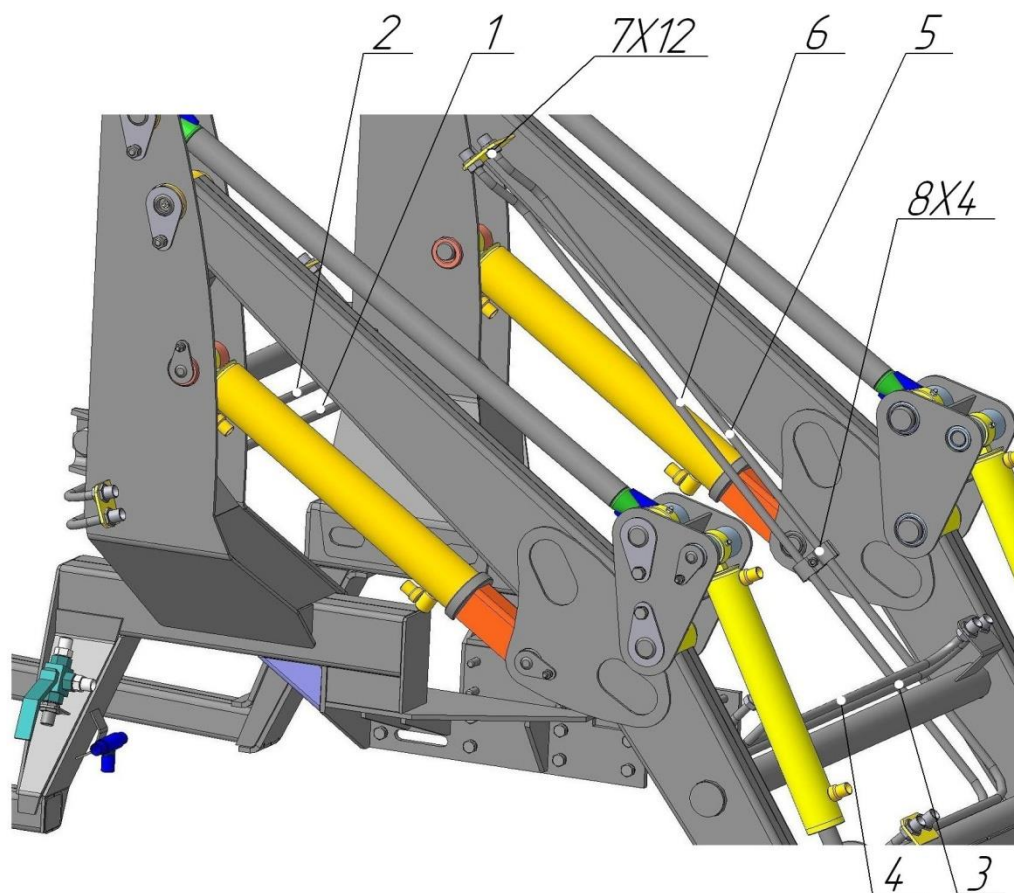


Рисунок 8. Комплект трубопроводов ПМГ-320

Таблица 7. Комплект трубопроводов ПМГ-320

Позиция	Наименование	Номер	Кол-во в узле	Примечания
1	2	3	4	5
1	Трубка подъема стрелы	ПМГ-320.15.01	1	Оцинкование
2	Трубка опускания стрелы	ПМГ-320.15.02	1	Оцинкование
3	Трубка подъема ковша	ПМГ-320.15.03	1	Оцинкование
4	Трубка опускания ковша	ПМГ-320.15.04	1	Оцинкование
5	Трубка поворота лопаты	ПМГ-320.15.06	1	Оцинкование
6	Трубка поворота лопаты	ПМГ-320.15.06-01	1	Оцинкование
7	Гайка М20х1,5	ПФН-200.15.001	12	Оцинкование
8	Пластина	ПФН-100.12.001	4	Оцинкование

Таблица 8. Перечень РВД Оборудования погрузочного УН-П-320

Позиция	Обозначение	Кол-во в узле	Примечания
1	2	3	4
1	П-РВД-12-250-1600	1	От Тройника к трубкам поворота лопаты
2	П-РВД-12-250-850	2	От трубопроводов подключения стреловых гидроцилиндров к стреловым гидроцилиндрам
3	П-РВД-12-250-650	2	
4	ПУ-РВД-12-250-3000	2	От гидросистемы трактора к трубопроводам ковшевых гидроцилиндров (без подключения навесного сменного инструмента)
5	ПУ-РВД-12-250-2200	1	От гидросистемы трактора к тройнику
6	ПУ-РВД-12-250-1800	1	От крана трехходового к трубкам поворота лопаты
7	ПУ-РВД-12-250-1500	2	От крана трехходового и тройника к трубопроводам ковшевых гидроцилиндров (при подключении сменного навесного инструмента)
8	ПУ-РВД-12-250-1300	2	Подключение гидроцилиндра поворота лопаты
9	ПУ-РВД-12-250-650	2	От трубопроводов стреловых гидроцилиндров к гидросистеме трактора
10	ПУ-РВД-12-250-495	4	От ковшевых гидроцилиндров к трубопроводам ковшевых гидроцилиндров
11	У-РВД-12-250-2200	1	От гидросистемы трактора к крану трехходовому
12	Кран трехходовой	1	
13	Тройник	1	ПФН-200.15.01.000
14	Штуцер	2	ПМГ-320.15.001
15	Штуцер G3/8"-M20x1,5	1	ЭС-02-09.008
16	Штуцер G3/8"-M20x1,5	2	ЭС-02-09.008-01
17	Шайба медная 16	3	

Условное обозначение РВД:

П. - в зависимости от установленных концевых ниппелей

П - прямой-прямой;

У - угловой-угловой;

ПУ - прямой-угловой;

РВД - Рукав Высокого Давления;

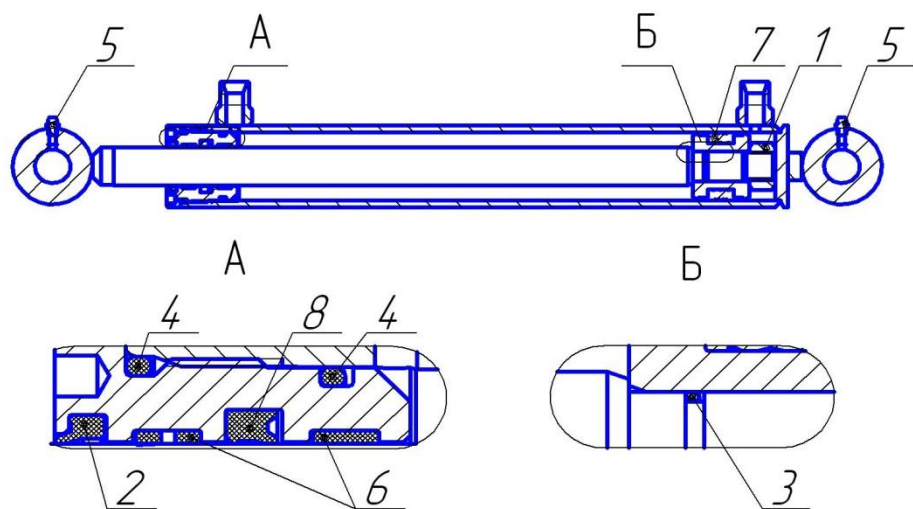
12 - Проходное сечение (условный проход), мм;

250 - Рабочее давление, МПа;

650 - Длина рукава, мм.



**Гидроцилиндр ЦГ-ПМК-50.28.320.555-Е9-Р15**  
(Номер при заказе ЦГ-50.28-0047)

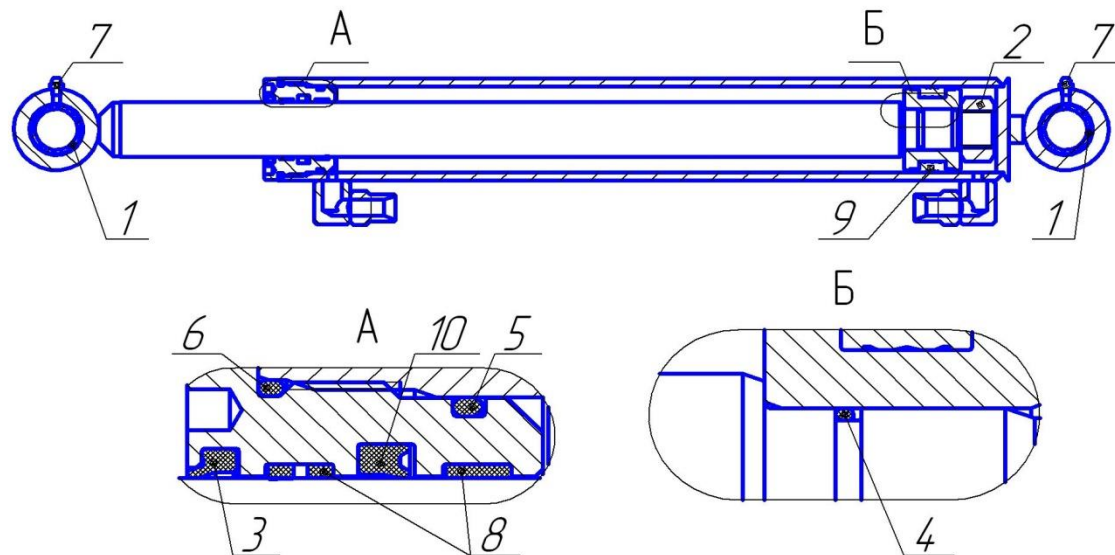


**Рисунок 9. Гидроцилиндр ЦГ-ПМК-50.28.320.555-Е9-Р15**

Таблица 9. Комплектующие и запасные части к Гидроцилиндру ЦГ-ПМК-50.28.320.555-Е9-Р15

№ п/п	Наименование	Номер	Кол-во	Примечание
1	Гайка	M20	1	ГОСТ 5915-70
2	Грязесъемник	SA 28	1	
3	Кольцо	019-022-19-2-2	1	ГОСТ 9833-73
4	Кольцо	045-051-36-2-2	2	ГОСТ 9833-73
5	Масленка	1.1 Ц6 (M6x1)	2	ГОСТ 19853-74
6	Опорное кольцо	FI 28	2	
7	Поршневое уплотнение	KGD 50 34	1	
8	Штоковое уплотнение	SD 28 38 7	1	

**Гидроцилиндр ЦГ-ПМК-63.40.400.710-Ж3-УР15-01**  
(Номер при заказе ЦГ-63.40-0003)

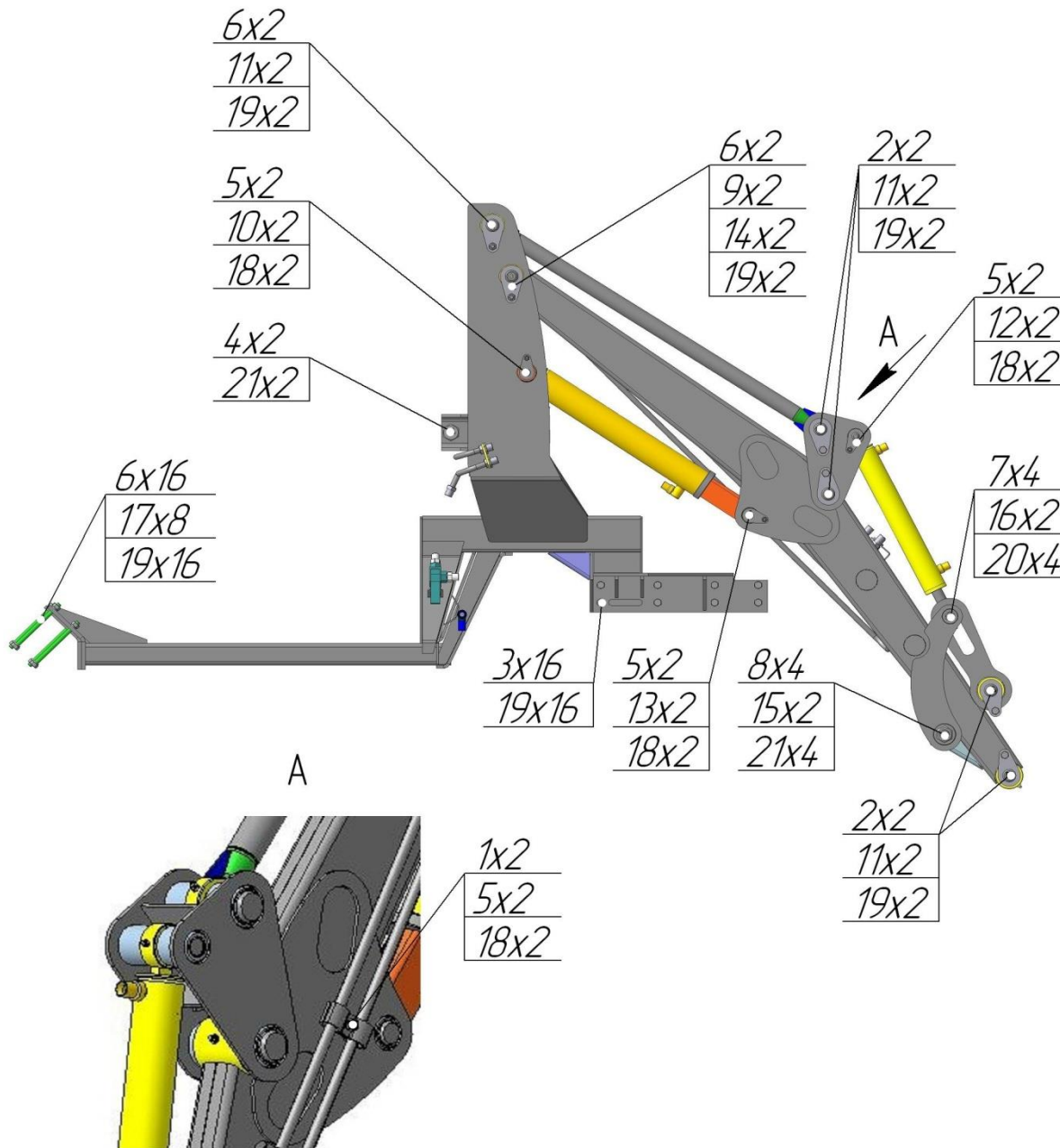


**Рисунок 10. Гидроцилиндр ЦГ-ПМК-63.40.400.710-Ж3-УР15-01**

Таблица 10. Комплектующие и запасные части к Гидроцилиндру ЦГ-ПМК-63.40.400.710-Ж3-УР15-01

№ п/п	Наименование	Номер	Кол-во	Примечание
1	Втулка	ВКМ-30.38.25	2	ТО
2	Гайка	M27	1	ГОСТ 5915-70
3	Грязесъемник	SA 40	1	
4	Кольцо	026-030-25-2-2	1	ГОСТ 9833-73
5	Кольцо	057-063-30-2-2	1	ГОСТ 9833-73
6	Кольцо	063-068-30-2-2	1	ГОСТ 9833-73
7	Масленка	1.1 Ц6 (M6x1)	2	ГОСТ 19853-74
8	Опорное кольцо	FI 40	2	
9	Поршневое уплотнение	KGD 63 47	1	
10	Штоковое уплотнение	SD 40 50 7	1	

Таблица 11. Комплектующие и запасные части к Оборудованию погрузочному УН-П-320

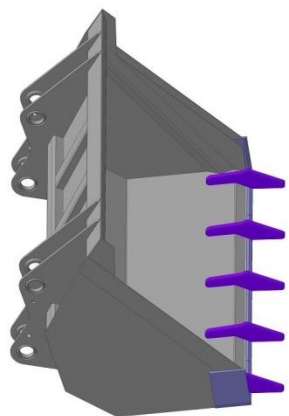


Позиция	Наименование	Номер	Кол-во в узле	Примечания
1	2	3	4	5
1	Болт	M8x25	2	ГОСТ 7805-70
2	Болт	M12x20	8	ГОСТ 7805-70
3	Болт	M12x35	16	ГОСТ 7805-70
4	Болт	M27x60	2	ГОСТ 7805-70
5	Гайка	M8	8	ГОСТ 5915-70
6	Гайка	M12	20	ГОСТ 5915-70
7	Гайка	M16	4	ГОСТ 5915-70
8	Гайка	M27	4	ГОСТ 5915-70
9	Масленка	1.2 Ц6 (M10x1)	2	ГОСТ 19853-74
10	Палец	ПМГ-30.10	2	ТО
11	Палец	ПМГ-30.11	10	ТО
12	Палец	ПМГ-30.12	2	ТО
13	Палец	ПМГ-30.13	2	ТО
14	Палец	ПФН-100.20	2	ТО
15	Палец ступенчатый	ПМГ-30.00.001	2	ТО
16	Палец ступенчатый	ПМГ-30.00.002	2	ТО
17	Шпилька M12x170	ПМГ-320.00.004	8	
18	Шайба	8 65Г (пружинная)	8	ГОСТ 6402-70
19	Шайба	12 65Г (пружинная)	44	ГОСТ 6402-70
20	Шайба	16 65Г (пружинная)	4	ГОСТ 6402-70
21	Шайба	27 65Г (пружинная)	6	ГОСТ 6402-70

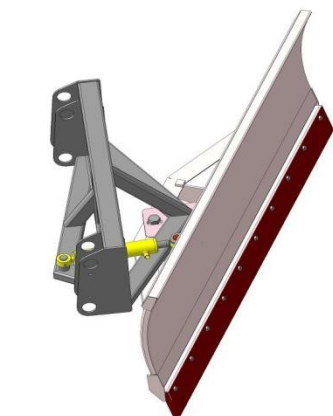
Рисунок 11. Оборудование погрузочное УН-П-320



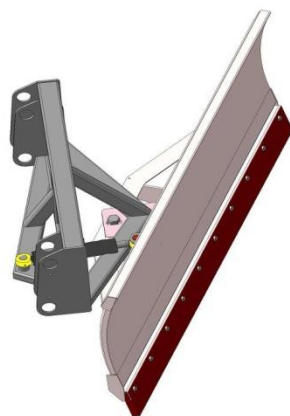
**Сменный навесной инструмент  
Оборудования погрузочного УН-П-320**



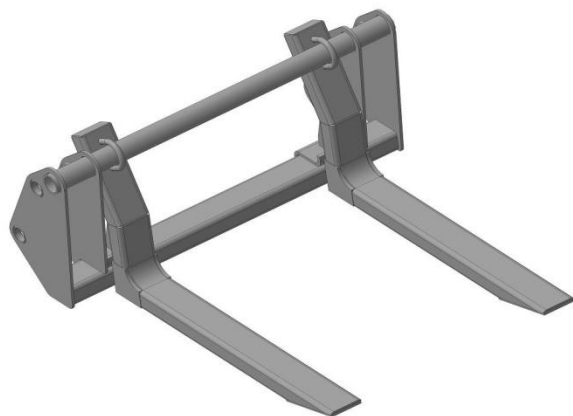
Ковш 0,2м3 ПМГ-320.30  
(К 011.020.320)



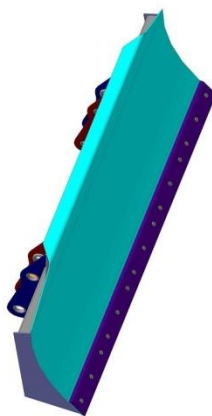
Отвал снежный г/п 1,8м  
ПМГ-320.40 (Б 012.018.320)



Отвал снежный 1,8м  
ПМГ-320.45 (Б 010.018.320)



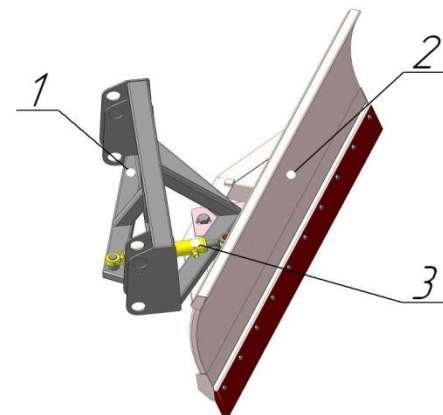
Вилы погрузочные ПМГ-320.50  
(В 010.076.320)



Отвал жесткий 1,8м  
ПМГ-320.60 (Б 011.018.320)

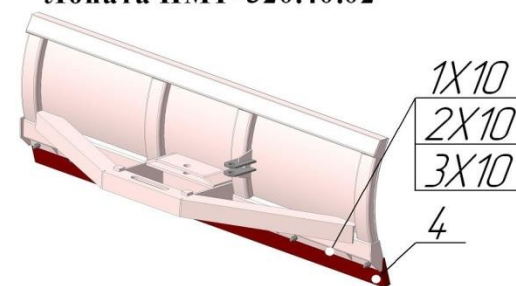
**Рисунок 12. Сменный навесной инструмент  
Оборудования погрузочного УН-П-320**

**Отвал снежный г/п 1,8м ПМГ-320.40**



1. Рама ПМГ-320.01;
2. Лопата ПМГ-320.02;
3. Гидроцилиндр ЦГ-ПМК-50.28.200.435-Е9-Р15.

**Рисунок 13. Общий вид и основные узлы Отвала  
снежного г/п 1,8м ПМГ-320.40  
Лопата ПМГ-320.40.02**

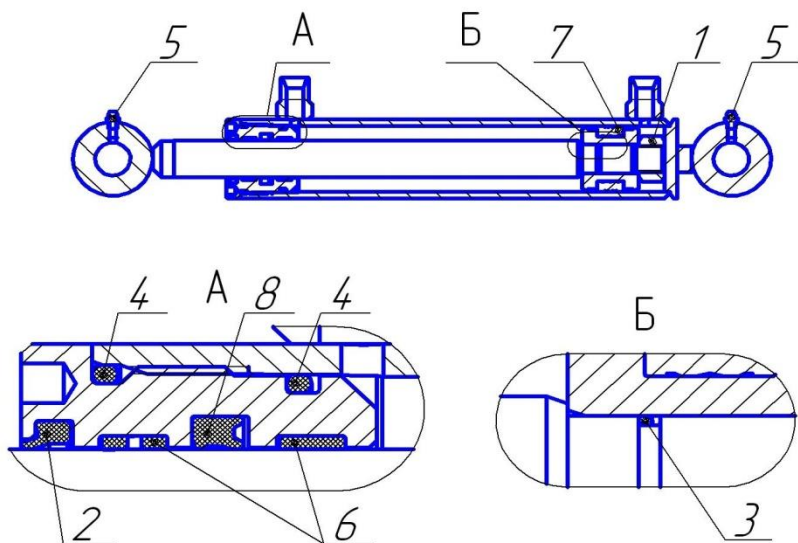


**Рисунок 14. Лопата ПМГ-320.40.02**

Таблица 12. Комплектующие и запасные части к Лопате ПМГ-320.02

Позиция	Наименование	Номер	Кол-во в узле	Примечания
1	2	3	4	5
1	Болт	M12x65	10	ГОСТ 7805-70
2	Гайка	12	10	ГОСТ 5915-70
3	Шайба	12 65Г (пружинная)	10	ГОСТ 6402-70
4	Пластина	УН-320.01.01.016	1	Резина ТМКЩ-30 (допускается составная из 4-х частей)

**Гидроцилиндр ЦГ-ПМК-50.28.200.435-Е9-Р15**  
(Номер при заказе ЦГ-50.28-0001)

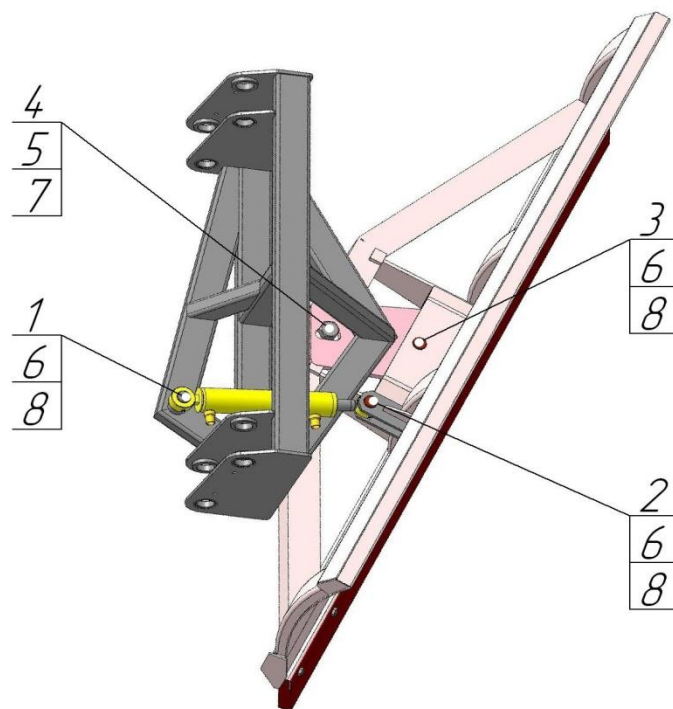


**Рисунок 15. Гидроцилиндр ЦГ-ПМК-50.28.200.435-Е9-Р15**

Таблица 13. Комплектующие и запасные части к Гидроцилиндру ЦГ-ПМК-50.28.200.435-Е9-Р15

№ п/п	Наименование	Номер	Кол-во	Примечание
1	Гайка	M20	1	ГОСТ 5915-70
2	Грязесъемник	SA 28	1	
3	Кольцо	019-022-19-2-2	1	ГОСТ 9833-73
4	Кольцо	045-051-36-2-2	2	ГОСТ 9833-73
5	Масленка	1.1 Ц6 (M6x1)	2	ГОСТ 19853-74
6	Опорное кольцо	FI 28	2	
7	Поршневое уплотнение	KGD 50 34	1	
8	Штоковое уплотнение	SD 28 38 7	1	

**Отвал снежный г/п 1,8м ПМГ-320.40**

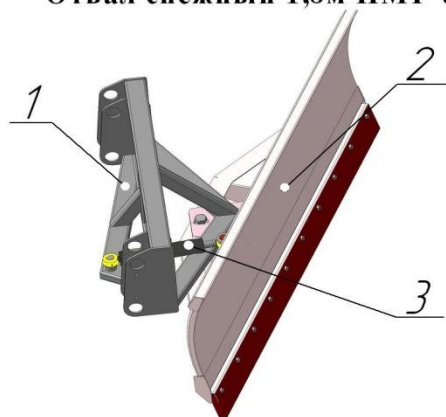


**Рисунок 16. Отвал снежный г/п 1,8м ПМГ-320.40**

Таблица 14. Комплектующие и запасные части к Отвалу снежному г/п 1,8м ПМГ-320.40

Позиция	Наименование	Номер	Кол-во в узле	Примечания
1	2	3	4	5
1	Палец	ПМГ-320.40.001	1	
2	Палец	УМДУ-80/82.01.003	1	
3	Палец	УМДУ-80/82.01.007-01	1	
4	Болт	M27x90	1	ГОСТ 7805-70
5	Гайка	M 27	1	ГОСТ 5915-70
6	Шайба	A 24 (плоская)	2	ГОСТ 10450-70
7	Шайба	A 27 (плоская)	2	ГОСТ 10450-70
8	Шплинт	4x40	3	ГОСТ 397-70

Отвал снежный 1,8м ПМГ-320.45



1. Рама ПМГ-320.40.01;
2. Лопата ПМГ-320.40.02;
3. Упор телескопический ПМГ-320.45.01.

Рисунок 17. Общий вид и основные узлы Отвала снежного 1,8м ПМГ-320.45

Упор телескопический ПМГ-320.45.01

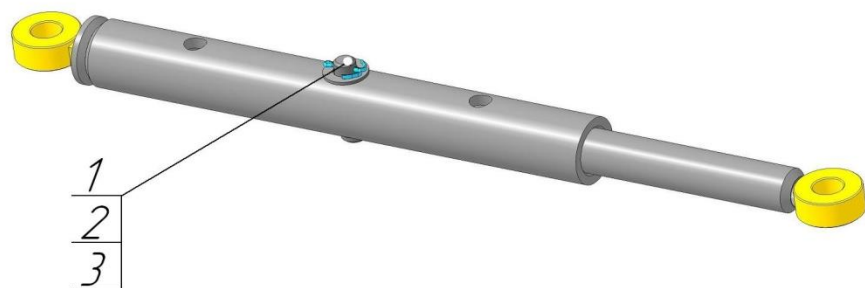


Рисунок 18. Упор телескопический ПМГ-320.45.01

Таблица 15. Комплектующие и запасные части к Упоры телескопическому ПМГ-320.45.01

Позиция	Наименование	Номер	Кол-во в узле	Примечания
1	2	3	4	5
1	Палец	ПФН-255.01.001	1	
2	Шайба	А 20 (плоская)	1	ГОСТ 10450-70
3	Шплинт	4x40	1	ГОСТ 397-79

Отвал снежный 1,8м ПМГ-320.45

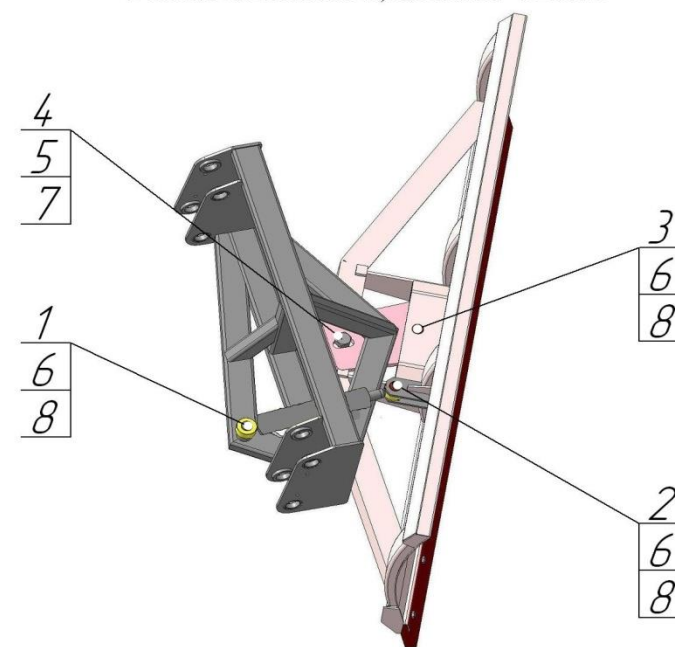


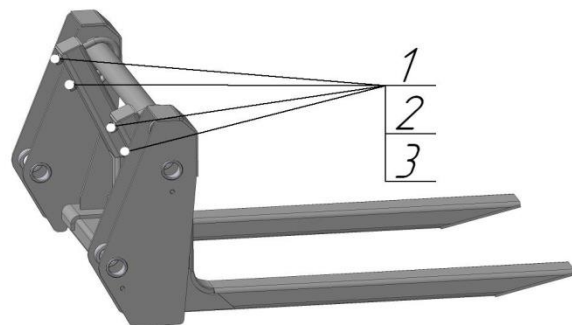
Рисунок 19. Отвал снежный 1,8м ПМГ-320.45

Таблица 16. Комплектующие и запасные части к Отвалу снежному 1,8м ПМГ-320.45

Позиция	Наименование	Номер	Кол-во в узле	Примечания
1	2	3	4	5
1	Палец	ПМГ-320.40.001	1	
2	Палец	УМДУ-80/82.01.003	1	
3	Палец	УМДУ-80/82.01.007-01	1	
4	Болт	М27x90	1	ГОСТ 7805-70
5	Гайка	М 27	1	ГОСТ 5915-70
6	Шайба	А 24 (плоская)	2	ГОСТ 10450-70
7	Шайба	А 27 (плоская)	2	ГОСТ 10450-70
8	Шплинт	4x40	3	ГОСТ 397-70



**Вилы погрузочные ПМГ-320.50**

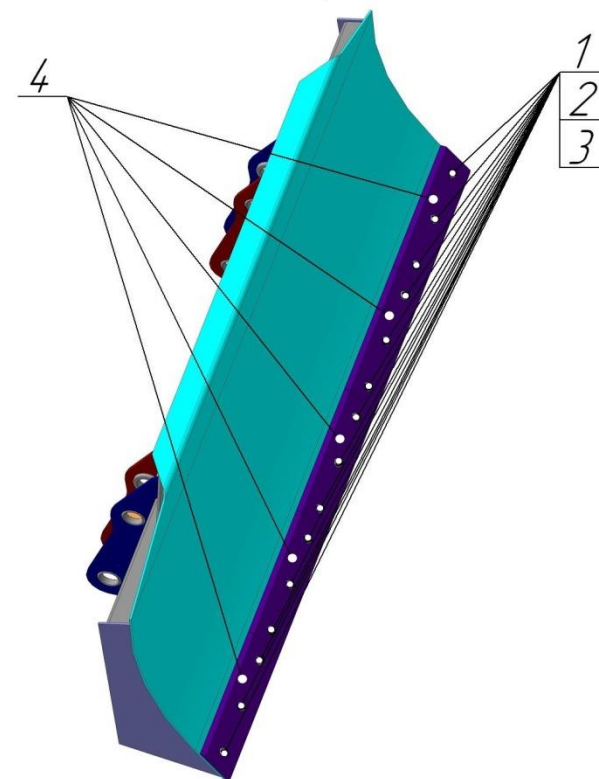


**Рисунок 20. Вилы погрузочные ПМГ-320.50**

Таблица 17. Комплектующие и запасные части к Вилам погрузочным ПМГ-320.50

Позиция	Наименование	Номер	Кол-во в узле	Примечания
1	2	3	4	5
1	Гайка	M16	4	ГОСТ 5915-70
2	Шайба	16 65Г (пружинная)	4	ГОСТ 6402-70
3	Хомут	ПФН-280.00.001	2	

**Отвал жесткий 1,8м ПМГ-320.60**



**Рисунок 21. Отвал жесткий 1,8м ПМГ-320.60**

Таблица 18. Комплектующие и запасные части к Отвалу жесткому 1,8м ПМГ-320.60

Позиция	Наименование	Номер	Кол-во в узле	Примечания
1	2	3	4	5
1	Болт	M12X35	15	ГОСТ 7805-70
2	Гайка	M 12	15	ГОСТ 5915-70
3	Шайба	12 65Г (пружинная)	15	ГОСТ 6402-70
4	Нож	ПМГ-30.40.00.010	5	