



ОБОРУДОВАНИЕ ЩЕТОЧНОЕ УН-320.02

**КАТАЛОГ
КОМПЛЕКТУЮЩИХ И
ЗАПАСНЫХ ЧАСТЕЙ**

2011

СОДЕРЖАНИЕ

Оборудование щеточное УН-320.02	3
(общий вид и основные узлы)	
Узел корпуса редуктора УН-320.02.02	4
Узел ведущей шестерни УМДУ-80/82.02.04	4
Вал щеточный УН-320.02.05	4
Колесо УМДУ-80/82.02.06	5
Ролик натяжной УМДУ-80/82.02.09	5
Вал карданный УН-01.040.3000-70	5
Оборудование щеточное УН-320.02	6
(комплектующие и запасные части)	

Оборудование щеточное УН-320.02



1. Рама УН-320.02.01;
2. Узел корпуса редуктора УН-320.02.02;
3. Корпус вала промежуточного УН-320.02.03;
4. Узел ведущей шестерни УМДУ-80/82.02.04;
5. Вал щеточный УН-320.02.05;
6. Колесо УМДУ-80/82.02.06 -- 2 шт;
7. Фланец приводной УМДУ-80/82.02.07;

8. Фланец опорный УМДУ-80/82.02.08;
9. Ролик натяжной УМДУ-80/82.02.09;
10. Вал промежуточной УМДУ-80/82.02.10-01;
11. Козырек УН-320.02.11;
12. Плита цепной передачи УМДУ-80/82.02.12;
13. Вал карданный УН-01.040.3000-70;
14. Кожух УН-320.02.13.

Рисунок 1. Общий вид и основные узлы Оборудования щеточного УН-320.02

Узел корпуса редуктора УН-320.02.02

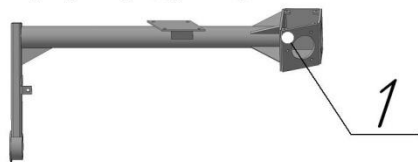


Рисунок 2. Узел корпуса редуктора УН-320.02.02

Таблица 1. Исполнения комплектации Оборудования щеточного УН-320.02 Корпусом редуктора

Позиция	Наименование	Номер	Кол-во в узле	Примечания
1	2	3	4	5
1	Корпус редуктора	УМДУ-80/82.02.02.01	1	Сварной
	или			
	Корпус редуктора	Д 447 М	1	Литой

Узел ведущей шестерни УМДУ-80/82.02.04

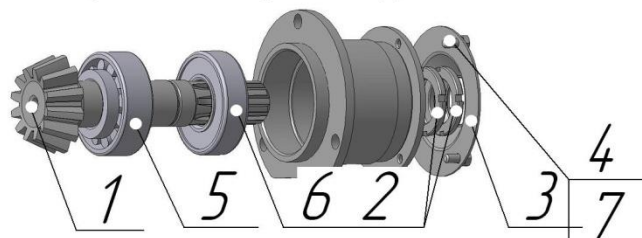


Рисунок 3. Узел ведущей шестерни УМДУ-80/82.02.04

Таблица 2. Комплектующие и запасные части к Узлу ведущей шестерни УМДУ-80/82.02.04

Позиция	Наименование	Номер	Кол-во в узле	Примечания
1	2	3	4	5
1	Вал-шестерня	УМДУ-80/82.02.14.000	1	ТО
2	Гайка М40х1,25	УМДУ-80/82.02.04.001	2	
3	Чашка	УМДУ-80/82.02.020-01	1	
4	Болт	М8х16	3	ГОСТ 7805-70
5	Подшипник	7608 (или 32308)	1	ГОСТ 27365-87
6	Подшипник	80308 (или 180308)	1	ГОСТ 7242-81
7	Шайба	8 65Г (пружинная)	3	ГОСТ 6204-70

Вал щеточный УН-320.02.05

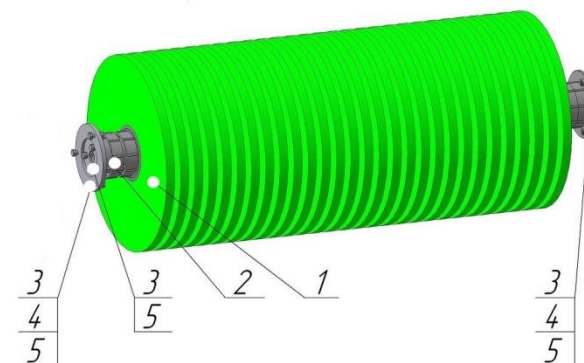
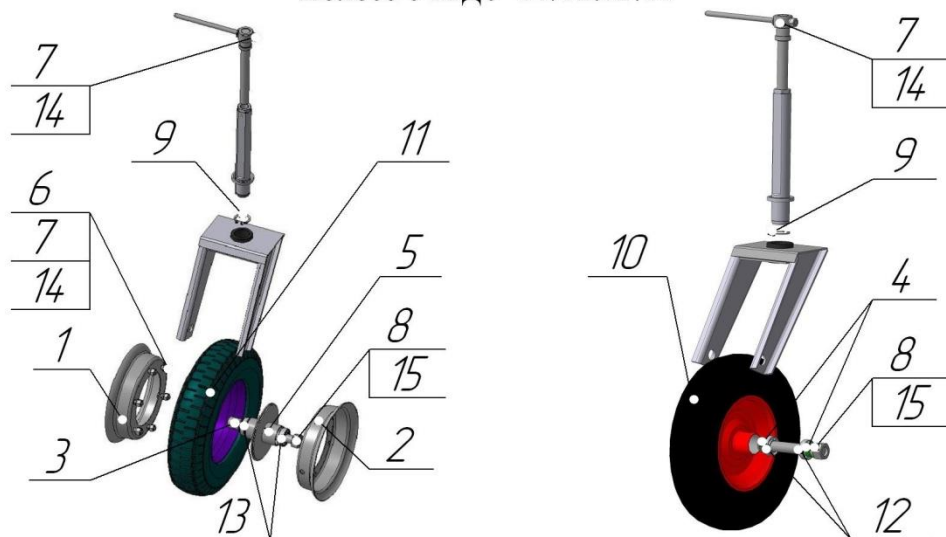


Рисунок 4. Вал щеточный УН-320.02.05

Таблица 3. Комплектующие и запасные части к Валю щеточному УН-320.02.05

Позиция	Наименование	Номер	Кол-во в узле	Примечания
1	2	3	4	5
1	Диск щеточный полипропиленовый	φ120хφ550	32	
2	Кольцо проставочное	φ120	35	Материал изготовления: полипропилен или металл
3	Болт	М12х35	9	ГОСТ 7805-70
4	Гайка	М12	6	ГОСТ 5915-70
5	Шайба	12 65Г (пружинная)	9	ГОСТ 6204-70

Колесо УМДУ-80/82.02.06



а) колесо сборное 5,00

б) колесо комплектное 4,00

Рисунок 5. Колесо УМДУ-80/82.02.06

Таблица 4. Комплектующие и запасные части к Колесу УМДУ-80/82.02.06

Позиция	Наименование	Номер	Кол-во в узле	Примечания
1	2	3	4	5
1	Боковина обода	УМДУ-80/82.02.022	1	
2	Боковина обода	УМДУ-80/82.02.022-01	1	
3	Втулка распорная	УМДУ-80/82.02.06.002	2	
4	Втулка распорная	УМДУ-80/82.02.06.002-01	2	
5	Ступица	УМДУ-80/82.02.06.04.000	1	
6	Болт	M12X25 ГОСТ 7805-70	6	
7	Гайка	M12 ГОСТ 5915-70	7	
8	Гайка	M24 ГОСТ 5915-70	1	
9	Кольцо	A 40 13942-68	1	
10	Колесо комплектное 4,00		1	
11	Шина 5,00		1	
12	Подшипник	105 ГОСТ 8338-75	2	
13	Подшипник	180205 ГОСТ 7242-81	2	
14	Шайба	12 65Г ГОСТ 6402-80	7	
15	Шайба	24 65Г ГОСТ 6402-80	1	

Ролик натяжной УМДУ-80/82.02.09

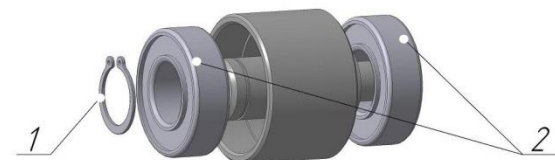


Рисунок 6. Ролик натяжной УМДУ-80/82.02.09

Таблица 5. Комплектующие и запасные части к Ролику натяжному УМДУ-80/82.02.09

Позиция	Наименование	Номер	Кол-во в узле	Примечания
1	2	3	4	5
1	Кольцо	A 25	1	ГОСТ 13942-68
2	Подшипник	180205	2	ГОСТ 7242-81

Вал карданный УН-01.040.3000-70



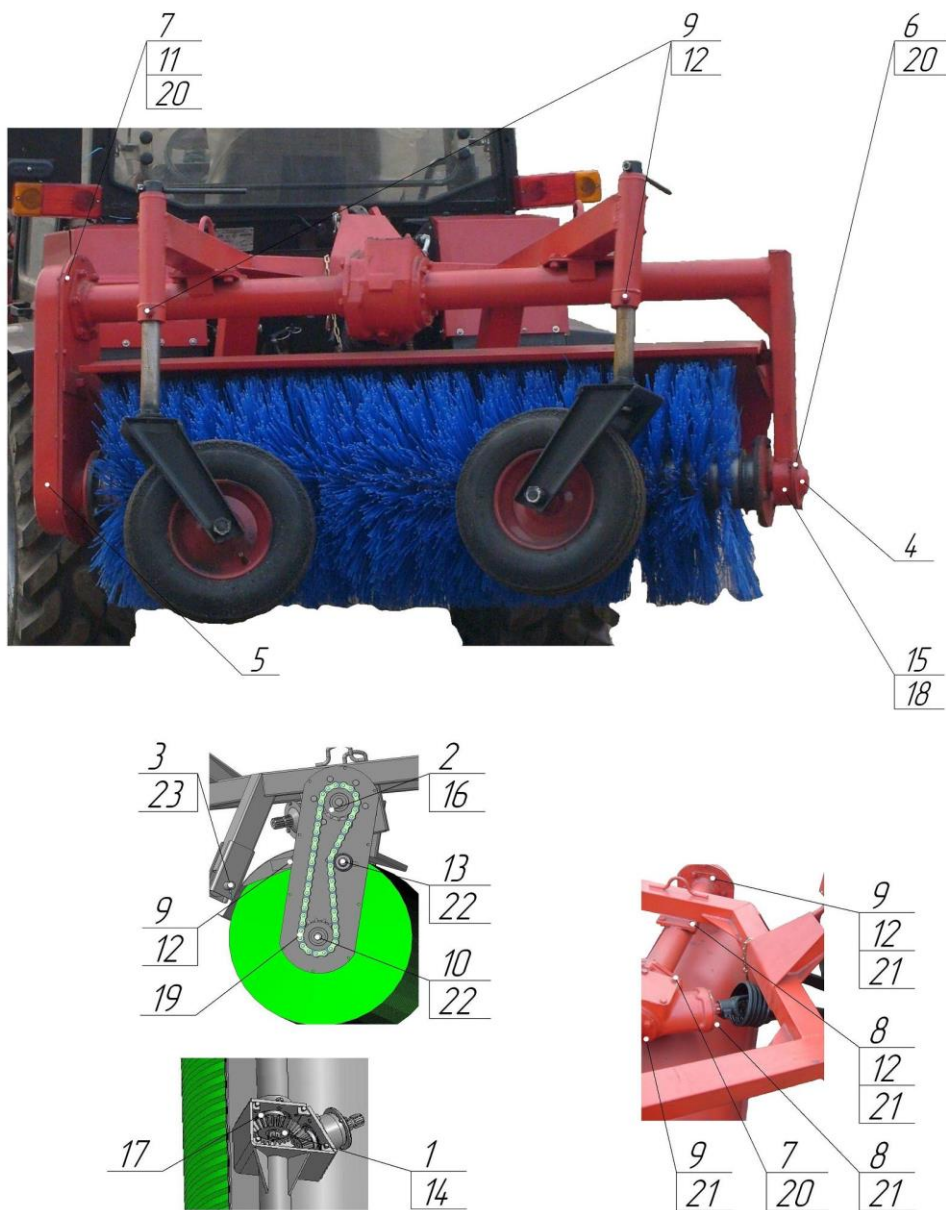
Рисунок 7. Вал карданный УН-01.040.3000-70

Таблица 6. Исполнения комплектации Оборудования щеточного УН-320.02 Валом карданным

Позиция	Наименование	Номер	Кол-во в узле	Примечания
1	2	3	4	5
1	Вал карданный	УН-01.040.3000-70	1	Сборный
		или		
	Вал карданный	Shaft 902-00419	1	или 10.016.8000-11

Оборудование щеточное УН-320.02

Таблица 7. Комплектующие и запасные части к Оборудованию щеточному УН-320.02



Позиция	Наименование	Номер	Кол-во в узле	Примечания
1	2	3	4	5
1	Шестерня	УМДУ-80/82.02.002	1	ТО
2	Звездочка	УМДУ-80/82.02.13	2	ТО
3	Палец	УМДУ-80/82.02.010	2	Оцинкование
4	Чашка	УМДУ-80/82.02.02.020	1	
5	Крышка корпуса цепной передачи	УМДУ-80/82.02.021	1	
6	Болт	M8X16	3	ГОСТ 7805-70
7	Болт	M8x20	14	ГОСТ 7805-70
8	Болт	M12x25	11	ГОСТ 7805-70
9	Болт	M12x35	16	ГОСТ 7805-70
10	Болт	M16X30	3	ГОСТ 7805-70
11	Гайка	M8	10	ГОСТ 5915-70
12	Гайка	M12	18	ГОСТ 5915-70
13	Гайка	M16	1	ГОСТ 5915-70
14	Гайка шлицевая	УМДУ-80/82.02.011	1	
15	Манжета	1.2-40x60-1	2	ГОСТ 8752-79
16	Подшипник	308 (или 6308z)	1	ГОСТ 7242-81
17	Подшипник	7608	1	ГОСТ 27365-87
18	Подшипник	1308	2	ГОСТ 28428-90
19	Цепь	ПР-25,4	1,27	
20	Шайба	8 65Г	17	ГОСТ 6402-70
21	Шайба	12 65Г	22	ГОСТ 6402-70
22	Шайба	16 65Г	4	ГОСТ 6402-70
23	Шплинт	4X40	2	ГОСТ 393-70

Рисунок 8. Оборудование щеточное УН-320.02