



**ОБОРУДОВАНИЕ ШНЕКОРОТОРНОЕ СНЕГОУБОРОЧНОЕ
ШРК-2,00**

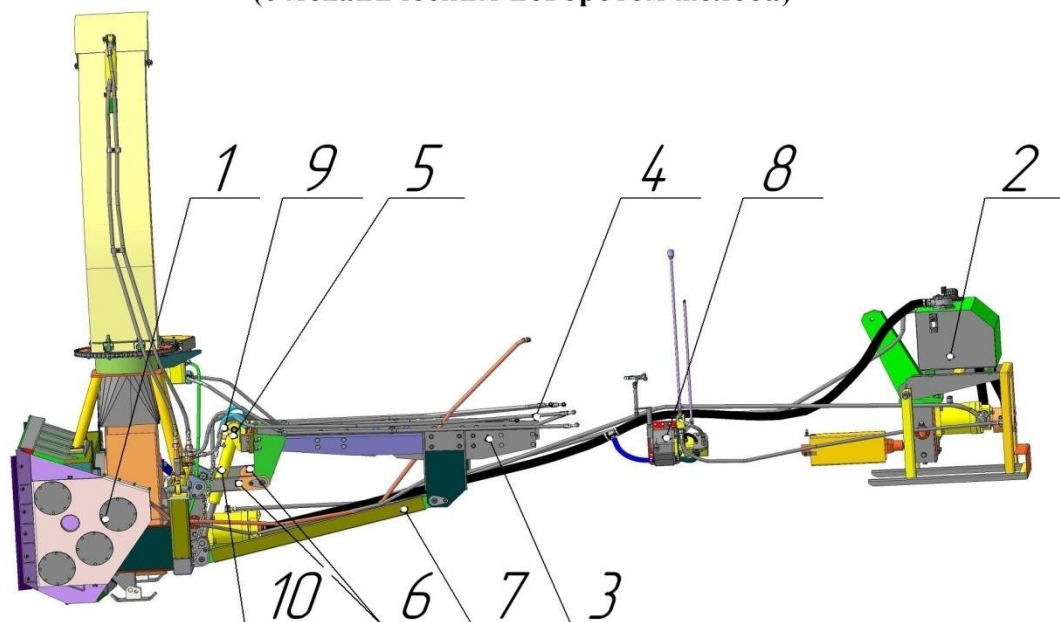
**КАТАЛОГ
КОМПЛЕКТУЮЩИХ И
ЗАПАСНЫХ ЧАСТЕЙ**

2011

СОДЕРЖАНИЕ

Оборудование шнекороторное снегоуборочное ШРК-2,00 с гидравлическим поворотом желоба (с механическим поворотом желоба)	3
(общий вид и основные узлы)	
Рабочий орган ШРС-2.01 (с гидравлическим поворотом желоба)	3
Рабочий орган ШРС-2.01-01 (с механическим поворотом желоба)	
(общий вид и основные узлы)	
Редуктор ротора ШРС-2.01.02	4
Узел привода шнеков ШРС-2.01.03	4
Опора шнека правая ШРС-2.01.05	5
Опора шнека левая ШРС-2.01.06	5
Механизм выброса ШРС-2.01.07	5
Ротор ШРС-2.01.07.01	5
Механизм выброса ШРС-2.01.07	6
(комплектующие и запасные части)	
Желоб погрузочный ШРС-2.01.08 (с гидравлическим поворотом желоба)	6
Желоб погрузочный ШРС-2.01.08-01 (с механическим поворотом желоба)	
Клапан предохранительный ШРС-2.01.12	7
Гидроцилиндр ЦГ-ПМК-50.28.180.430-Е9-Р15	7
Желоб погрузочный ШРС-2.01.08 (с гидравлическим поворотом желоба)	8
(комплектующие и запасные части)	
Желоб погрузочный ШРС-2.01.08-01 (с механическим поворотом желоба)	9
(комплектующие и запасные части)	
Рама в сборе ШРС-2.01.10	10
Рама ШРС-2.01.10.01	10
Гидроцилиндр ЦГ-ПМК-50.28.440.680-Е1-Р15	11
Рама в сборе ШРС-2.01.10	11
(комплектующие и запасные части)	
Рабочий орган ШРС-2.01 (с гидравлическим поворотом желоба)	12
Рабочий орган ШРС-2.01-01 (с механическим поворотом желоба)	
(комплектующие и запасные части)	
Гидросистема привода ротора ШРС-2.02	13
(общий вид)	
Редуктор насоса ШРС-2.02.01	13
Фланец подачи ШРС-2.02.30	13
Фланец вывода ШРС-2.02.40	13
Фланец вывода ШРС-2.02.50	14
Фланец подачи ШРС-2.02.60	14
Редуктор насоса ШРС-2.02.01	14
(комплектующие и запасные части)	
Гидробак ШРС-2.02.10	15
Гидросистема привода ротора ШРС-2.02	15
(комплектующие и запасные части)	
Подрамник левый ШРС-2.03	16
Подрамник правый ШРС-2.03-01	
Белка передняя ШРС-2.04	16
Тяга ШРС-2.05	16
Вилка ШРС-2.06	16
Гидроходоуменьшитель ФД-567.11	17
(общий вид и основные узлы)	
Щуп ФД-567.11.05	17
Рычаг регулировки скорости ФД-567.11.08	17
Хомут ФД-567.11.10	17
Гидроходоуменьшитель ФД-567.11	18
(комплектующие и запасные части)	
Гидроцилиндр ЦГ-ПМК-50.28.300.500-Е1-УР15Ш22-01	19
Гидроцилиндр ЦГ-ПМК-50.28.300.500-Е1-УР15Ш22-02	
Оборудование шнекороторное снегоуборочное ШРК-2,00 (с гидравлическим поворотом желоба)	20
Оборудование шнекороторное снегоуборочное ШРК-2,00(с механическим поворотом желоба)	
(комплектующие и запасные части).	

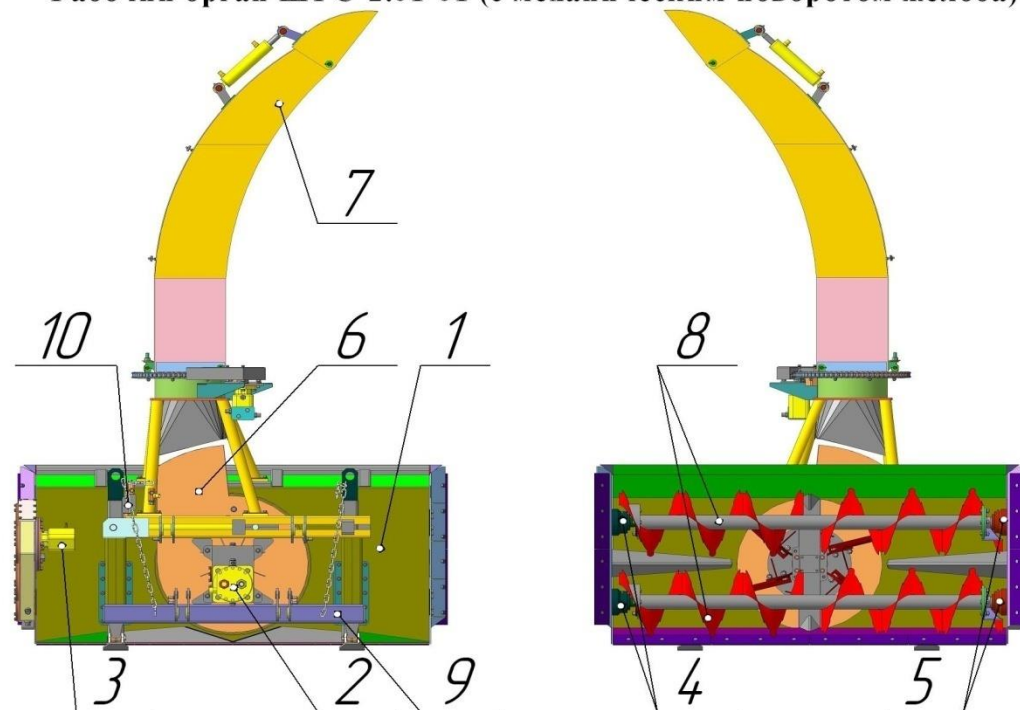
**Оборудование шнекороторное снегоуборочное ШРК-2,00
с гидравлическим поворотом желоба
(с механическим поворотом желоба)**



1. Рабочий орган ШРС-2.01 (ШРС-2.01-01);
2. Гидросистема привода ротора ШРС-2.02;
3. Подрамник левый ШРС-2.03;
4. Подрамник правый ШРС-2.03-01;
5. Балка передняя ШРС-2.04;
6. Тяга ШРС-2.05 - 2 шт;
7. Вилка ШРС-2.06;
8. Гидроходоуменьшитель ФД-567.11;
9. Гидроцилиндр ЦГ-ПМК-50.28.300.500-Е1-УР15Ш22-01;
10. Гидроцилиндр ЦГ-ПМК-50.28.300.500-Е1-УР15Ш22-02.

Рисунок 1. Общий вид и основные узлы Оборудования шнекороторного снегоуборочного ШРК-2,00 с гидравлическим поворотом желоба (с механическим поворотом желоба).

**Рабочий орган ШРС-2.01 (с гидравлическим поворотом желоба)
Рабочий орган ШРС-2.01-01 (с механическим поворотом желоба)**



1. Корпус рабочего органа ШРС-2.01.01;
2. Редуктор ротора ШРС-2.01.02;
3. Узел привода шнеков ШРС-2.01.03;
4. Опора шнеков правая ШРС-2.01.05 - 2 шт;
5. Опора шнеков левая ШРС-2.01.06 - 2 шт;
6. Механизм выброса ШРС-2.01.07;
7. Желоб погрузочный ШРС-2.01.08 (ШРС-2.01.08-01);
8. Шнек ШРС-2.01.09 - 2 шт;
9. Рама в сборе ШРС-2.01.10;
10. Клапан предохранительный ШРС-2.01.11.

Рисунок 2. Общий вид и основные узлы Рабочего органа ШРС-2.01с гидравлическим поворотом желоба; Рабочего органа ШРС-2.01-01(с механическим поворотом желоба).

Редуктор ротора ШРС-2.01.02

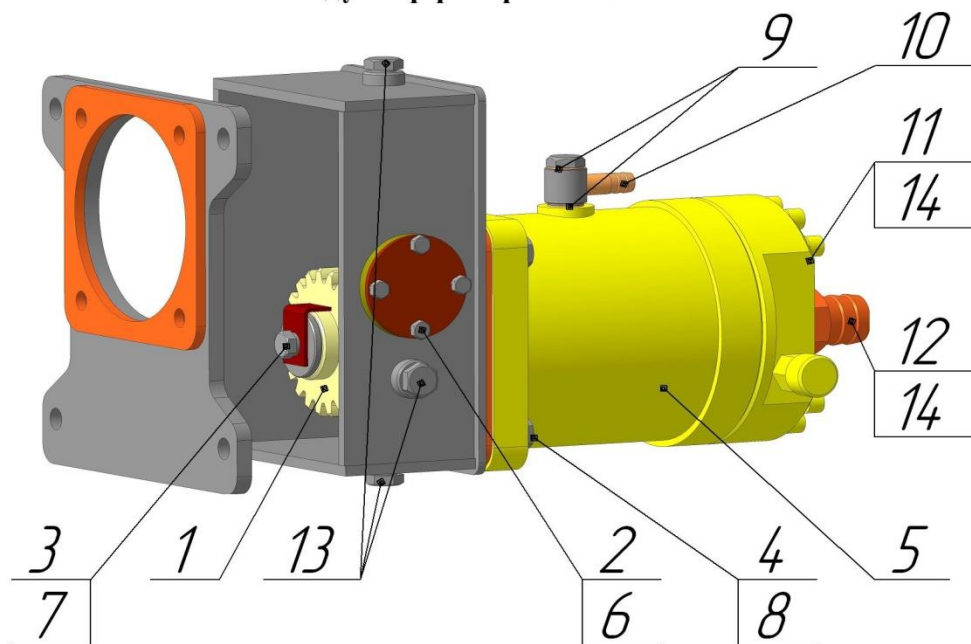


Рисунок 3. Редуктор ротора ШРС-2.01.02

Таблица 1. Комплектующие и запасные части к Редуктору ротора ШРС-2.01.02

Позиция	Наименование	Номер	Кол-во в узле	Примечания
1	2	3	4	5
1	Шестерня привода ротора	ШРС-2.01.02.001	1	
2	Болт	M8x16	4	ГОСТ 7805-70
3	Болт	M12x35	1	ГОСТ 7805-70
4	Болт	M16x55	4	ГОСТ 7805-70
5	Гидромотор	A1-112.25.00.K006	1	
6	Шайба	8 65Г (пружинная)	4	ГОСТ 6402-70
7	Щайба	12 65Г (пружинная)	1	ГОСТ 6402-70
8	Шайба	16 65Г (пружинная)	4	ГОСТ 6402-70
9	Шайба медная	20	2	
10	Штуцер угловой	ШРС-2.01.02.02	1	
11	Штуцер напорный	ШРС-2.01.02.002	1	
12	Штуцер ввода	ШРС-2.01.02.003	1	
13	Пробка	ФД-567.01.006	3	
14	Шайба медная	33	2	

Узел привода шнеков ШРС-2.01.03

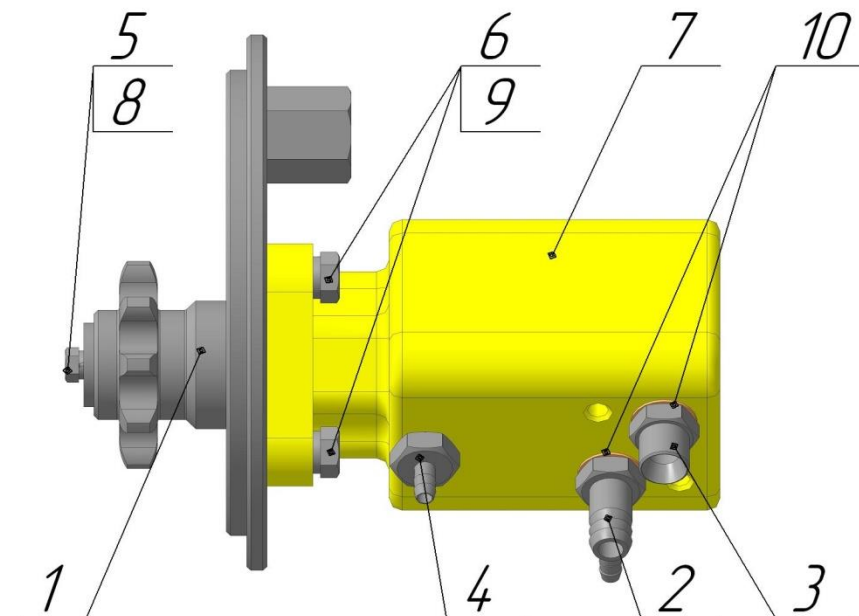


Рисунок 4. Узел привода шнеков ШРС-2.01.03

Таблица 2. Комплектующие и запасные части к Узлу привода шнеков ШРС-2.01.03

Позиция	Наименование	Номер	Кол-во в узле	Примечания
1	2	3	4	5
1	Звездочка ведущая	ШРС-2.01.03.001	1	ГО
2	Тройник	ШРС-2.01.03.02	1	
3	Штуцер гидроцилиндра	УМДУ-80/82.01.020	1	
4	Штуцер M14x1,5	ФД-567.11.001	1	
5	Болт	M8x25	1	ГОСТ 7805-70
6	Болт	M12x35	4	ГОСТ 7805-70
7	Мотор гидравлический планетарный	МГП-160	1	
8	Шайба	8 65Г (пружинная)	1	ГОСТ 6402-70
9	Шайба	12 65Г (пружинная)	4	ГОСТ 6402-70
10	Шайба медная	20	2	

Опора шнека правая ШРС-2.01.05

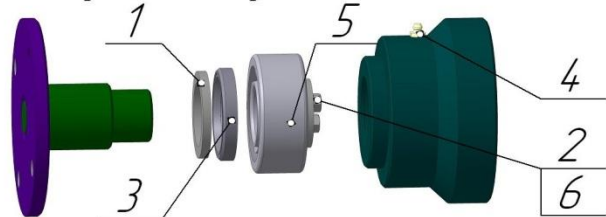


Рисунок 5. Опора шнека правая ШРС-2.01.05

Таблица 3. Комплектующие и запасные части к Опоре шнека правой ШРС-2.01.05

Позиция	Наименование	Номер	Кол-во в узле	Примечания
1	2	3	4	5
1	Кольцо войлочное 49-66	ШРС-2.01.05.002	1	
2	Болт	M8x25	2	ГОСТ 7805-70
3	Манжета	1.1-50x70-1	1	ГОСТ 8752-79
4	Масленка	1.2 Ц6 (M10x1)	1	ГОСТ 19853-740
5	Подшипник	53608	1	ГОСТ 24696-81
6	Шайба	8 65Г (пружинная)	2	ГОСТ 6402-70

Опора шнека левая ШРС-2.01.06

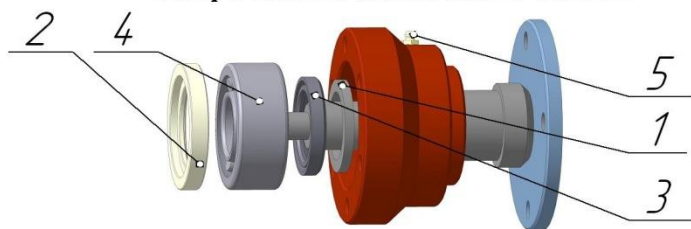
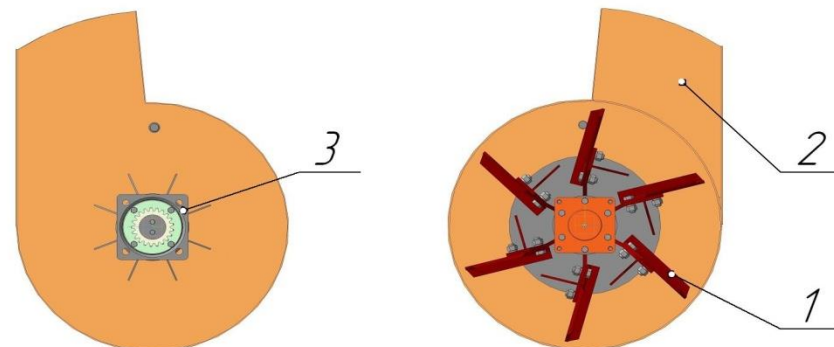


Рисунок 6. Опора шнека левая ШРС-2.01.06

Таблица 4. Комплектующие и запасные части к Опоре шнека левой ШРС-2.01.06

Позиция	Наименование	Номер	Кол-во в узле	Примечания
1	2	3	4	5
1	Кольцо войлочное 49-66	ШРС-2.01.05.002	1	
2	Кольцо упорное	ШРС-2.01.06.002	1	
3	Манжета	1.1-50x70-1	1	ГОСТ 8752-79
4	Масленка	1.2 Ц6 (M10x1)	1	ГОСТ 19853-740
5	Подшипник	53608	1	ГОСТ 24696-81

Механизм выброса ШРС-2.01.07



1. Ротор ШРС-2.01.07.01;
2. Кожух ротора ШРС-2.01.07.02;
3. Опора кожуха ШРС-2.01.07.03.

Рисунок 7. Механизм выброса ШРС-2.01.07

Ротор ШРС-2.01.07.01

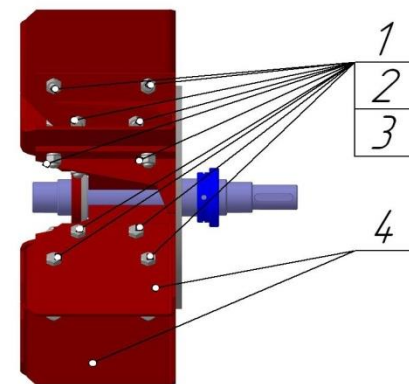


Рисунок 8. Ротор ШРС-2.01.07.01

Таблица 5. Комплектующие и запасные части к Ротору ШРС-2.01.07.01

Позиция	Наименование	Номер	Кол-во в узле	Примечания
1	2	3	4	5
1	Болт	M16x40	24	ГОСТ 7805-70
2	Гайка	M16	24	ГОСТ 5915-70
3	Шайба	16 65Г (пружинная)	24	ГОСТ 6402-70
4	Лопасть сменная	ШРС-2.01.07.01.001	6	

Механизм выброса ШРС-2.01.07

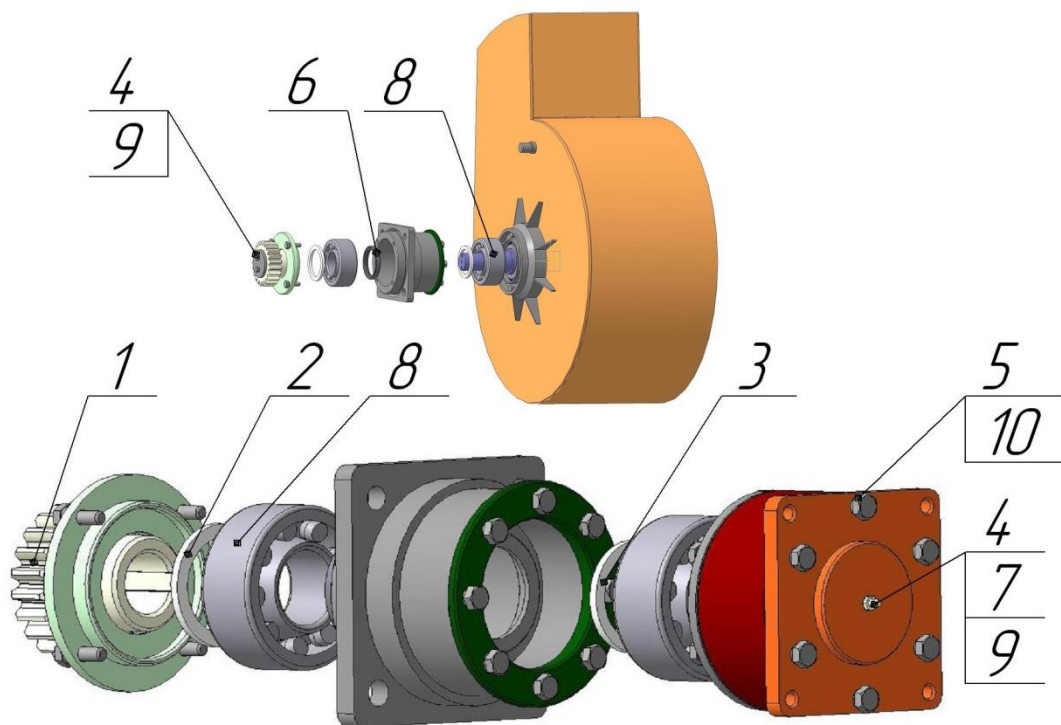
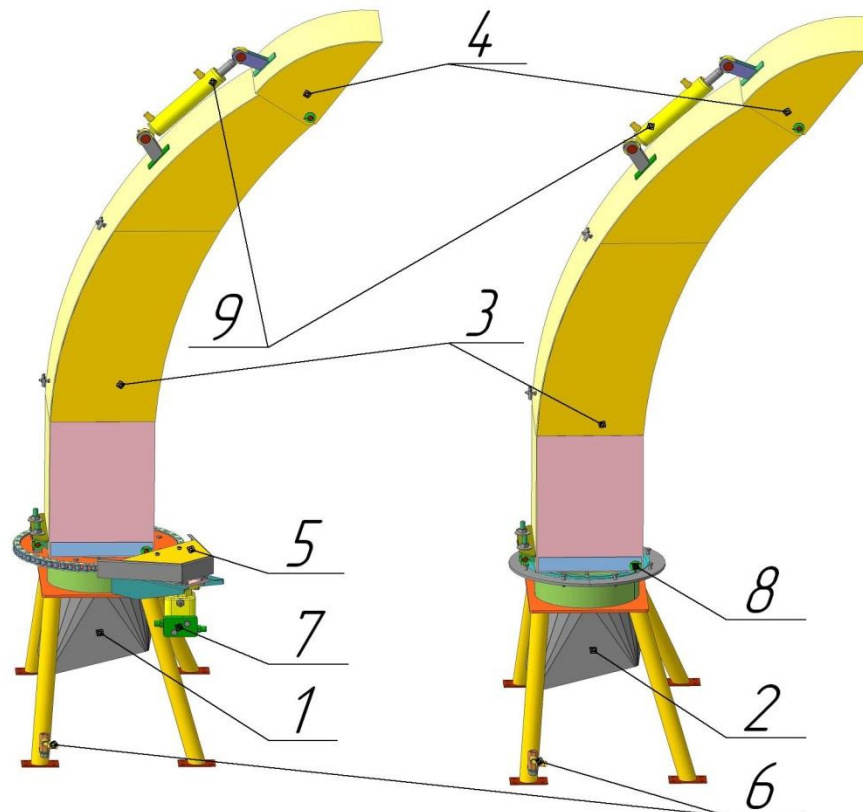


Рисунок 9. Механизм выброса ШРС-2.01.07

Таблица 6. Комплектующие и запасные части к Механизму выброса ШРС-2.01.07

Позиция	Наименование	Номер	Кол-во в узле	Примечания
1	2	3	4	5
1	Колесо збчатое привода ротора	ШРС-2.01.07.006	1	ГО
2	Кольцо войлочное 70x90	ШРС-2.01.07.008	1	
3	Кольцо войлочное 65x82	ШРС-2.01.07.009	1	
4	Болт	M8x20	4	ГОСТ 7805-70
5	Болт	M10x30	24	ГОСТ 7805-70
6	Манжета	1.1-65x85-1/4	1	ГОСТ 8752-79
7	Масленка	1.2 Ц6 (M10x1)	1	ГОСТ 19853-70
8	Подшипник	53611	2	ГОСТ 24696-81
9	Шайба	8 65Г (пружинная)	4	ГОСТ 6402-70
10	Шайба	10 65Г (пружинная)	24	ГОСТ 6402-70

Желоб погрузочный ШРС-2.01.08 (с гидравлическим поворотом желоба) Желоб погрузочный ШРС-2.01.08-01 (с механическим поворотом желоба)



1. Опора желоба ШРС-2.01.08.01;
2. Опора желоба ШРС-2.01.08.01-01;
3. Желоб ШРС-2.01.08.02;
4. Козырек ШРС-2.01.08.03;
5. Ограждение ШРС-2.01.08.05;
6. Тройник ШРС-2.01.08.06;
7. Клапан предохранительный ШРС-2.01.12;
8. Стопор поворота ШРС-2.01.80;
9. Гидроцилиндр ЦГ-ПМК-50.28.180.430-E9-P15.

Рисунок 10. Желоб погрузочный ШРС-2.01.08 (с гидравлическим поворотом желоба)
Желоб погрузочный ШРС-2.01.08-01 (с механическим поворотом желоба)

Желоб ШРС-2.01.08.02

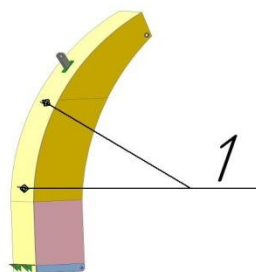


Рисунок 11. Желоб ШРС-2.01.08.02

Таблица 7. Комплектующие и запасные части к Желобу ШРС-2.01.08.02

Позиция	Наименование	Номер	Кол-во в узле	Примечания
1	2	3	4	5
1	Болт	M8x30	2	ГОСТ 7805-70

Клапан предохранительный ШРС-2.01.12

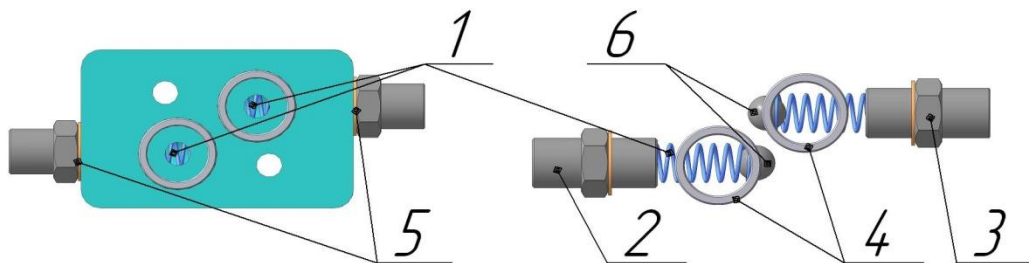


Рисунок 12. Клапан предохранительный ШРС-2.01.12

Таблица 8. Комплектующие и запасные части к Клапану предохранительному ШРС-2.01.12

Позиция	Наименование	Номер	Кол-во в узле	Примечания
1	2	3	4	5
1	Пружина	ШРС-2.01.03.01.003	2	
2	Штуцер	ШРС-2.01.12.004	1	
3	Штуцер гидроцилиндра	УМДУ-80/82.01.020	1	
4	Кольцо	025-031-36-2-2	2	ГОСТ 9833-73
5	Шайба медная	20	2	
6	Шарик	φ14	2	

**Гидроцилиндр ЦГ-ПМК-50.28.180.430-Е9-Р15
(Номер при заказе ЦГ-50.28-0143)**

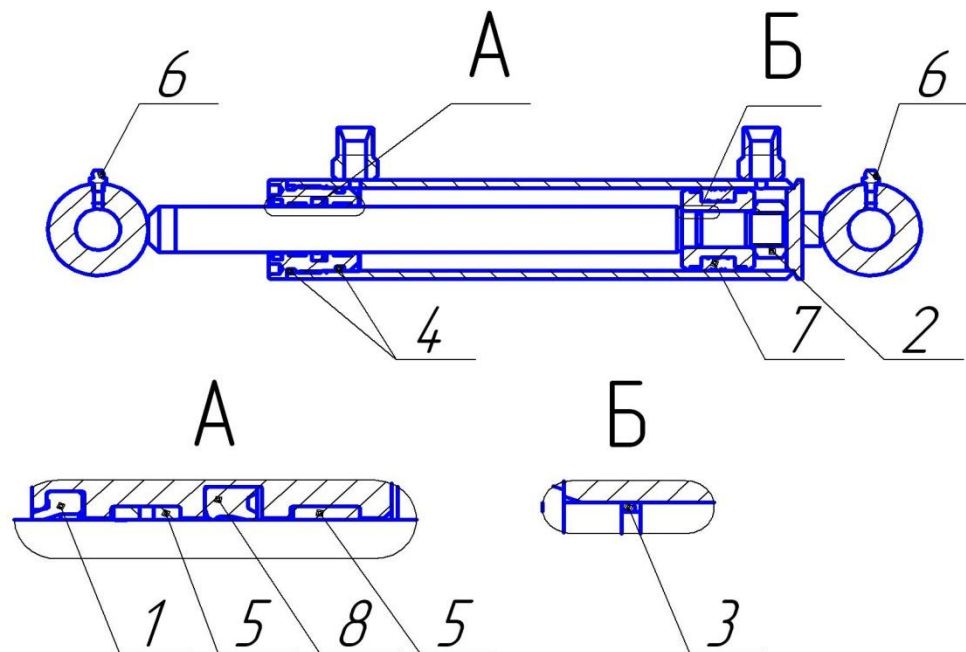
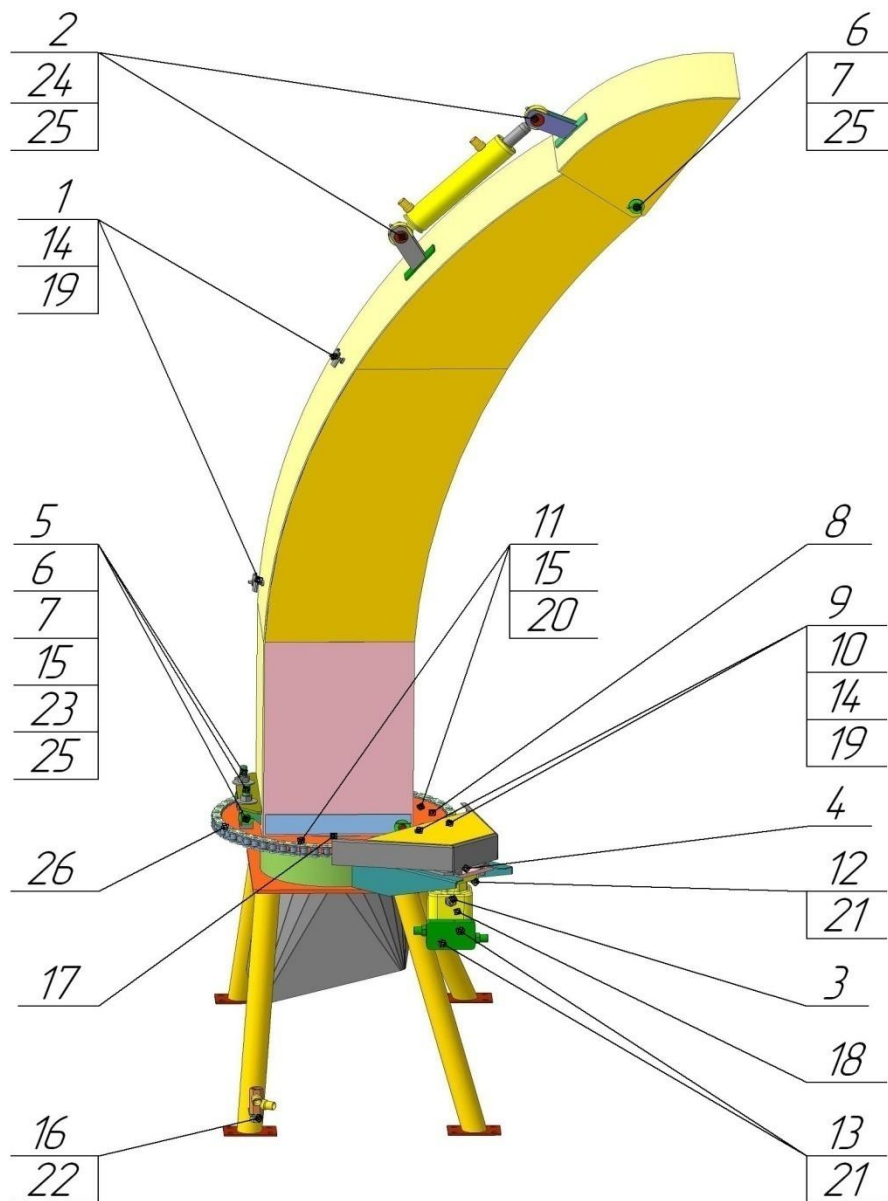


Рисунок 13. Гидроцилиндр ЦГ-ПМК-50.28.180.430-Е9-Р15

Таблица 9. Комплектующие и запасные части к Гидроцилиндру ЦГ-ПМК-50.28.180.430-Е9-Р15

№ п/п	Наименование	Номер	Кол-во	Примечание
1	Грязесъемник	SA 28	1	
2	Гайка	M20	1	ГОСТ 5915-70
3	Кольцо	019-022-19-2-2	1	ГОСТ 9833-73
4	Кольцо	045-051-36-2-2	2	ГОСТ 9833-73
5	Опорное кольцо	FI 28	2	
6	Масленка	1.1 Ц6 (M6x1)	2	ГОСТ 19853-74
7	Поршневое уплотнение	KGD 50 34	1	
8	Штоковое уплотнение	SD 28 38 7	1	

**Желоб погрузочный ШРС-2.01.08
(с гидравлическим поворотом желоба)**



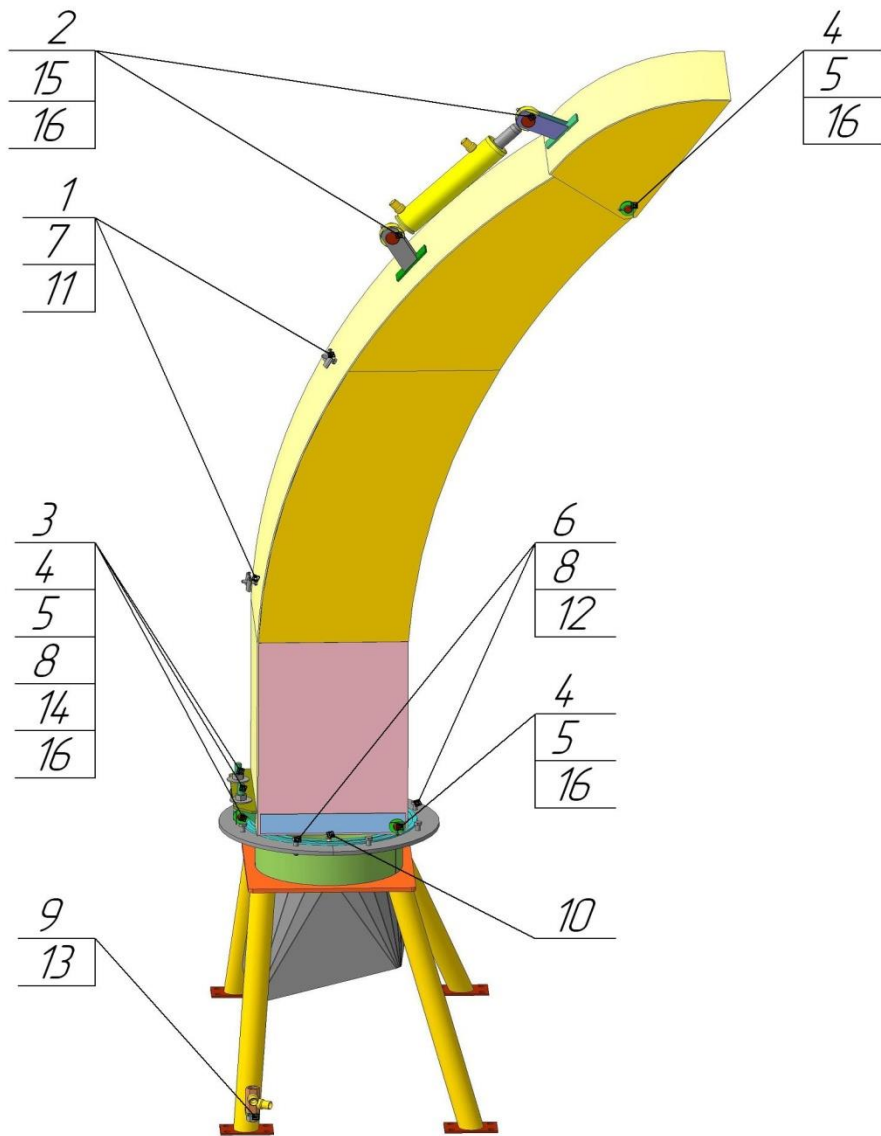
**Рисунок 14. Желоб погрузочный ШРС-2.01.08
(с гидравлическим поворотом желоба)**

**Таблица 10. Комплектующие и запасные части к Желобу погрузочному ШРС-2.01.08
(с гидравлическим поворотом желоба)**

Позиция	Наименование	Номер	Кол-во в узле	Примечания
1	2	3	4	5
1	Пластина	ПФН-100.12.001	2	
2	Палец	УН-320.01.00.001-01	2	
3	Штуцер М14х1,5	ФД-567.11.011	1	
4	Звездочка ведущая	ШРС-2.01.03.001	1	ТО
5	Болт откидной	ШРС-2.01.08.003	2	
6	Ось	ШРС-2.01.08.006	6	
7	Шайба	ШРС-2.01.08.007	6	
8	Звездочка ведомая	ШРС-2.01.08.04	1	
9	Болт	М8х25	1	ГОСТ 7805-70
10	Болт	М8х70	2	ГОСТ 7805-70
11	Болт	М10х40	8	ГОСТ 7805-70
12	Болт	М12х35	8	ГОСТ 7805-70
13	Болт	М12х45	2	ГОСТ 7805-70
14	Гайка	М8	6	ГОСТ 5915-70
15	Гайка	М10	8	ГОСТ 5915-70
16	Гайка	М16	3	ГОСТ 5915-70
17	Масленка	1.2 Ц6 (М10х1)	2	ГОСТ 19853-70
18	Мотор гидравлический планетарный	МГП-160	1	
19	Шайба	8 65Г (пружинная)	5	ГОСТ 6402-70
20	Шайба	10 65Г (пружинная)	8	ГОСТ 6402-70
21	Шайба	12 65Г (пружинная)	10	ГОСТ 6402-70
22	Шайба	16 65Г (пружинная)	1	ГОСТ 6402-70
23	Шайба	А 16 (плоская)	2	ГОСТ 10450-70
24	Шайба	А 24 (плоская)	2	ГОСТ 10450-70
25	Шплинт	4х40	8	ГОСТ 397-79
26	Цепь	ПР-25,4	1,9	

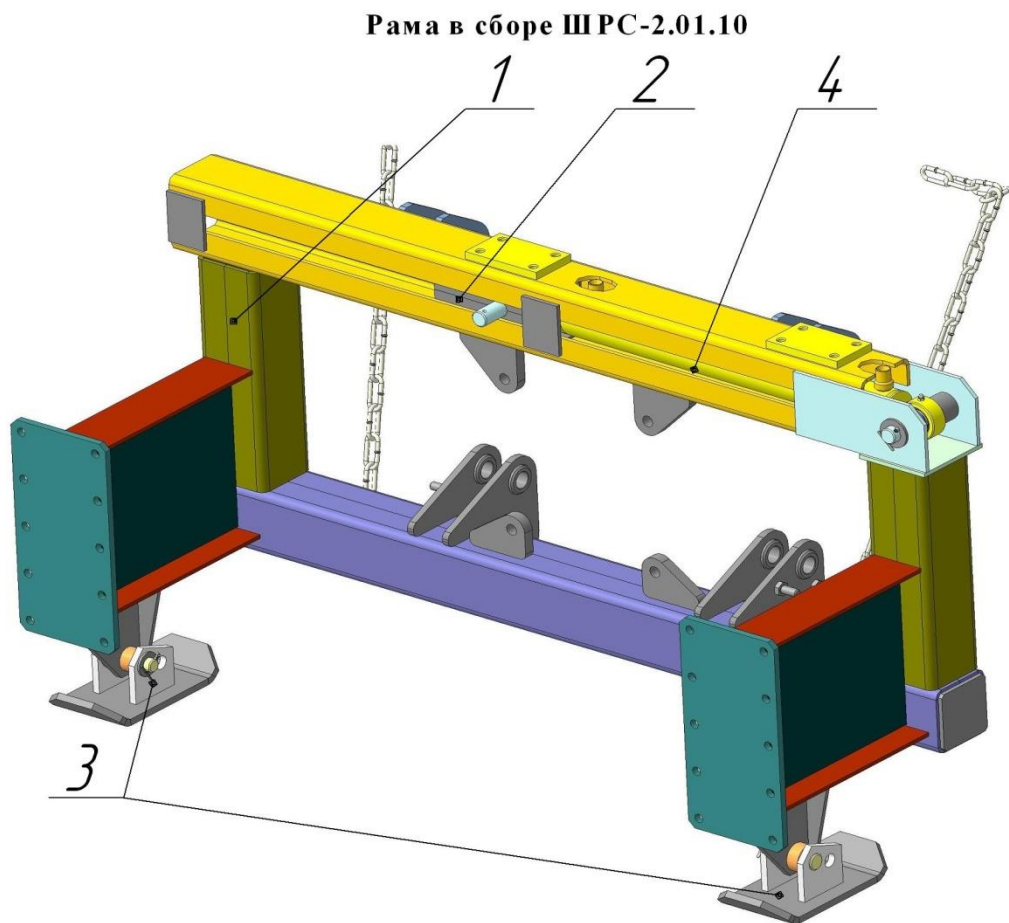
**Желоб погрузочный ШРС-2.01.08-01
(с механическим поворотом желоба)**

**Таблица 11. Комплектующие и запасные части к Желобу погрузочному ШРС-2.01.08-01
(с механическим поворотом желоба)**



Позиция	Наименование	Номер	Кол-во в узле	Примечания
1	2	3	4	5
1	Пластина	ПФН-100.12.001	2	
2	Палец	УН-320.01.00.001-01	2	
3	Болт откидной	ШРС-2.01.08.003	2	
4	Ось	ШРС-2.01.08.006	6	
5	Шайба	ШРС-2.01.08.007	6	
6	Болт	М10x40	8	ГОСТ 7805-70
7	Гайка	М8	6	ГОСТ 5915-70
8	Гайка	М10	8	ГОСТ 5915-70
9	Гайка	М16	3	ГОСТ 5915-70
10	Масленка	1.2 Ц6 (М10x1)	2	ГОСТ 19853-70
11	Шайба	8 65Г (пружинная)	5	ГОСТ 6402-70
12	Шайба	10 65Г (пружинная)	8	ГОСТ 6402-70
13	Шайба	16 65Г (пружинная)	1	ГОСТ 6402-70
14	Шайба	А 16 (плоская)	2	ГОСТ 10450-70
15	Шайба	А 24 (плоская)	2	ГОСТ 10450-70
16	Шплинт	4x40	8	ГОСТ 397-79

**Рисунок 15. Желоб погрузочный ШРС-2.01.08-01
(с механическим поворотом желоба)**



1. Рама ШРС-2.01.10.01;
2. Ползун ШРС-2.01.10.02;
3. Башмак ШРС-2.01.10.03 - 2 шт;
4. Гидроцилиндр ЦГ-ПМК-50.28.440.680-Е1-Р15.

Рисунок 16. Общий вид и основные узлы Рама в сборе ШРС-2.01.10.

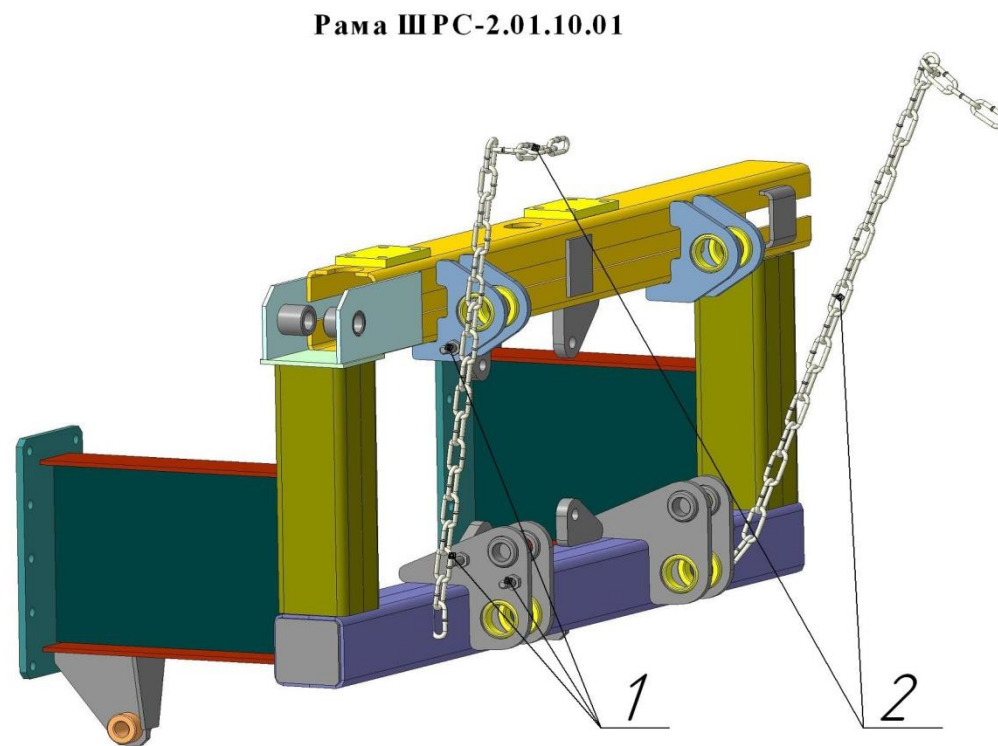


Рисунок 17. Рама ШРС-2.01.10.01

Таблица 12. Комплектующие и запасные части к Рама ШРС-2.01.10.01

Позиция	Наименование	Номер	Кол-во в узле	Примечания
1	2	3	4	5
1	Болт	M12x25	6	ГОСТ 7805-70
2	Цепь сварная	M6	1,78	

Гидроцилиндр ЦГ-ПМК-50.28.440.680-Е1-Р15
(Номер при заказе ЦГ-50.28-0144)

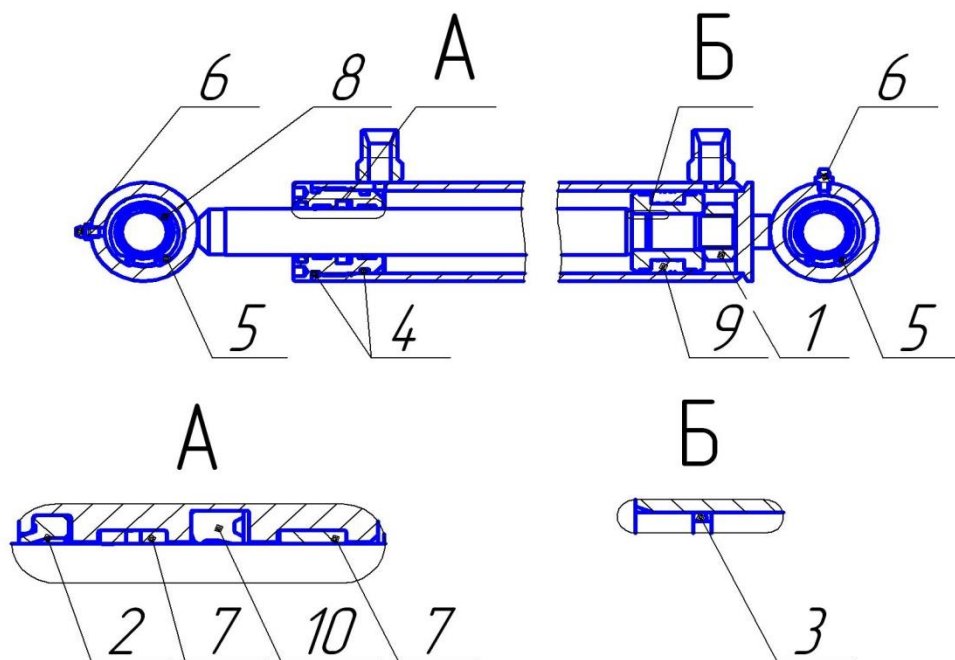


Рисунок 18. Гидроцилиндр ЦГ-ПМК-50.28.440.680-Е1-Р15

Таблица 13. Комплектующие и запасные части к Гидроцилиндру ЦГ-ПМК-50.28.440.680-Е1-Р15

№ п/п	Наименование	Номер	Кол-во	Примечание
1	Гайка	M20	1	ГОСТ 5915-70
2	Грязесъемник	SA 28	1	
3	Кольцо	019-022-19-2-2	1	ГОСТ 9833-73
4	Кольцо	045-051-36-2-2	2	ГОСТ 9833-73
5	Кольцо	B 42.65Г	2	ГОСТ 13943-86
6	Масленка	1.1 Ц6 (M6x1)	2	ГОСТ 19853-74
7	Опорное кольцо	FI 28	2	
8	Подшипник	ШС-25	2	
9	Поршневое уплотнение	KGD 50 34	1	
10	Штоковое уплотнение	SD 28 38 7	1	

Рама в сборе ШРС-2.01.10

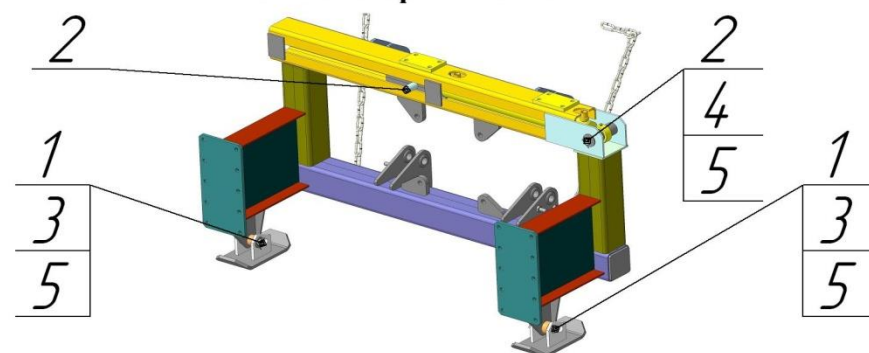


Рисунок 19. Рама в сборе ШРС-2.01.10

Таблица 14. Комплектующие и запасные части к Раме в сборе ШРС-2.01.10

Позиция	Наименование	Номер	Кол-во в узле	Примечания
1	2	3	4	5
1	Палец башмака	ШРС-2.01.10.001	2	
2	Палец	ШРС-2.01.10.002	2	
3	Шайба	A 20 (плоская)	2	ГОСТ 10450-70
4	Шайба	A 24 (плоская)	1	ГОСТ 10450-70
5	Шплинт	4x40	3	ГОСТ 397-86

Клапан предохранительный ШРС-2.01.11

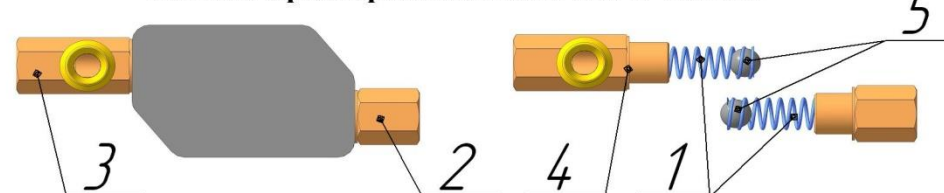
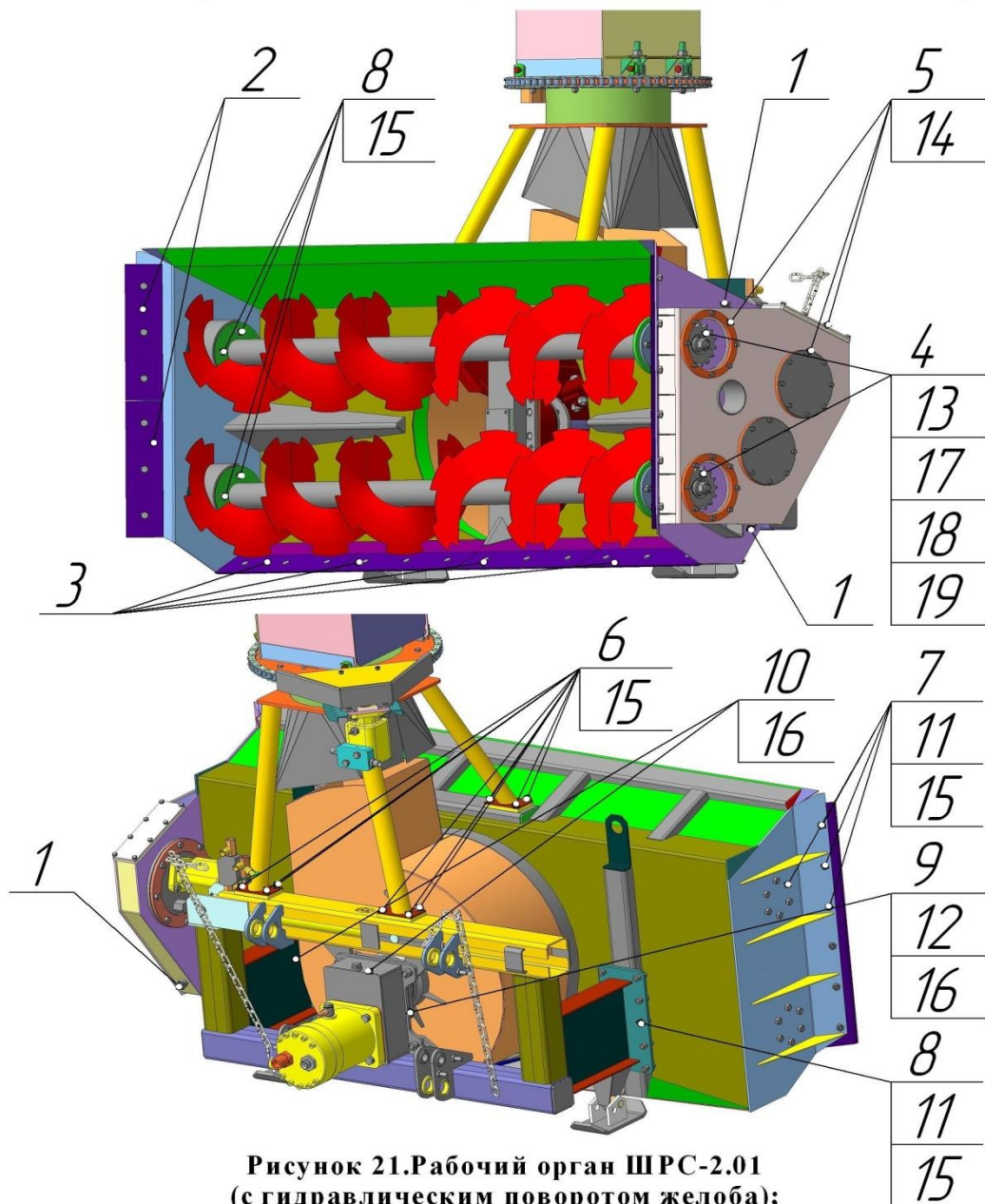


Рисунок 20. Клапан предохранительный ШРС-2.01.11

Таблица 15. Комплектующие и запасные части к Клапану предохранительному ШРС-2.01.11

Позиция	Наименование	Номер	Кол-во в узле	Примечания
1	2	3	4	5
1	Пружина	ШРС-2.01.03.01.003	2	
2	Штуцер	ШРС-2.01.11.002	1	
3	Тройник	ШРС-2.01.11.01	1	
4	Шайба медная	20	2	
5	Шарик	φ14	2	

Рабочий орган ШРС-2.01 (с гидравлическим поворотом желоба)
Рабочий орган ШРС-2.01-01 (с механическим поворотом желоба)

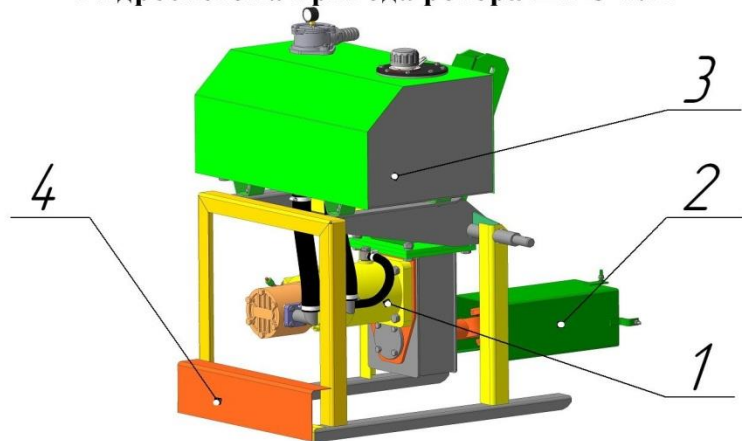


**Рисунок 21. Рабочий орган ШРС-2.01 (с гидравлическим поворотом желоба);
 Рабочий орган ШРС-2.01-01 (с механическим поворотом желоба).**

Таблица 16. Комплектующие и запасные части к Рабочему органу ШРС-2.01 (с гидравлическим поворотом желоба); Рабочему органу ШРС-2.01-01 (с механическим поворотом желоба).

Позиция	Наименование	Номер	Кол-во в узле	Примечания
1	2	3	4	5
1	Пробка	ФД-567.01.006	3	
2	Нож	ШРС-2.01.001	4	
3	Нож	ШРС-2.01.001-01	4	
4	Звездочка ведомая	ШРС-2.01.04	1	
5	Болт	M8x16	40	ГОСТ 7805-70
6	Болт	M12x20	24	ГОСТ 7805-70
7	Болт	M12x25	48	ГОСТ 7805-70
8	Болт	M12x35	36	ГОСТ 7805-70
9	Болт	M16x40	4	ГОСТ 7805-70
10	Болт	M16x55	4	ГОСТ 7805-70
11	Гайка	M12	60	ГОСТ 5915-70
12	Гайка	M16	4	ГОСТ 5915-70
13	Гайка	M20	2	ГОСТ 5915-70
14	Шайба	8 65Г (пружинная)	40	ГОСТ 6402-70
15	Шайба	12 65Г (пружинная)	108	ГОСТ 6402-70
16	Шайба	16 65Г (пружинная)	8	ГОСТ 6402-70
17	Шайба	A 24 (плоская)	2	ГОСТ 10450-70
18	Шплинт	4x40	2	ГОСТ 397-79
19	Цепь	ПР-25,4	1,45	

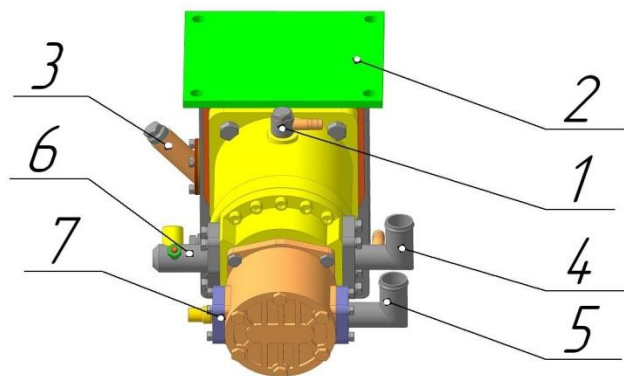
Гидросистема привода ротора ШРС-2.02



1. Редуктор насоса ШРС-2.02.01;
2. Ограждение кардана ШРС-2.02.02;
3. Гидробак ШРС-2.02.10;
4. Подрамник гидробака ШРС-2.02.20.

Рисунок 22. Общий вид и основные узлы Гидросистемы привода ротора ШРС-2.02

Редуктор насоса ШРС-2.02.01



1. Штуцер угловой ШРС-2.01.02.02;
2. Корпус редуктора насоса ШРС-2.02.01.01;
3. Горловина ШРС-2.02.01.02;
4. Фланец подачи ШРС-2.02.30;
5. Фланец вывода ШРС-2.02.40;
6. Фланец вывода ШРС-2.02.50;
7. Фланец подачи ШРС-2.02.60.

Рисунок 23. Общий вид и основные узлы Редуктора насоса ШРС-2.02.01

Фланец подачи ШРС-2.02.30

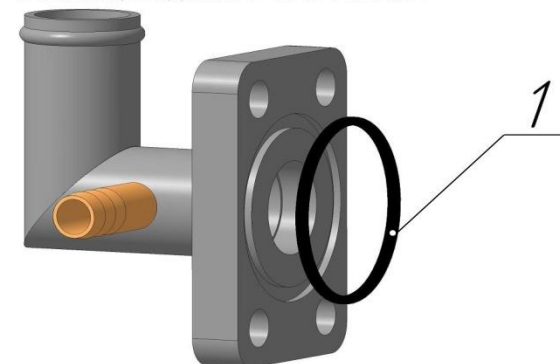


Рисунок 24. Фланец подачи ШРС-2.02.30

Таблица 17. Комплектующие и запасные части к Фланцу подачи ШРС-2.02.30

Позиция	Наименование	Номер	Кол-во в узле	Примечания
1	2	3	4	5
1	Кольцо	057-063-36-2-2	1	ГОСТ 9833-73

Фланец вывода ШРС-2.02.40

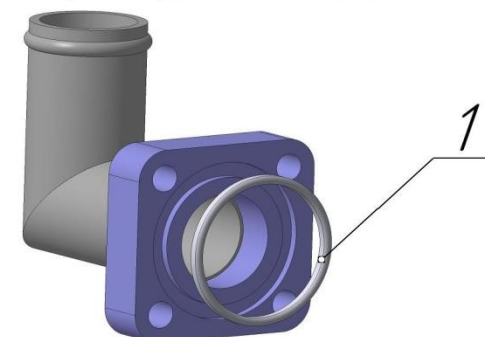


Рисунок 25. Фланец вывода ШРС-2.02.40

Таблица 18. Комплектующие и запасные части к Фланцу вывода ШРС-2.02.40

Позиция	Наименование	Номер	Кол-во в узле	Примечания
1	2	3	4	5
1	Кольцо	045-051-36-2-2	1	ГОСТ 9833-73

Фланец вывода ШРС-2.02.50

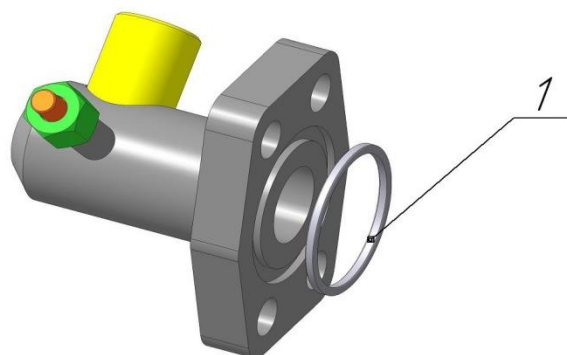


Рисунок 26. Фланец вывода ШРС-2.02.50

Таблица 19. Комплектующие и запасные части к Фланцу вывода ШРС-2.02.50

Позиция	Наименование	Номер	Кол-во в узле	Примечания
1	2	3	4	5
1	Кольцо	045-051-36-2-2	1	ГОСТ 9833-73

Фланец подачи ШРС-2.02.60

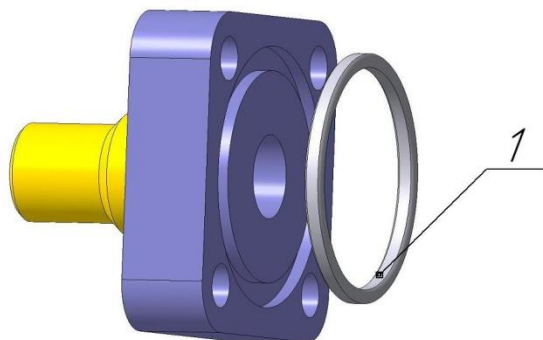


Рисунок 27. Фланец подачи ШРС-2.02.60

Таблица 20. Комплектующие и запасные части к Фланцу подачи ШРС-2.02.60

Позиция	Наименование	Номер	Кол-во в узле	Примечания
1	2	3	4	5
1	Кольцо	045-051-36-2-2	1	ГОСТ 9833-73

Редуктор насоса ШРС-2.02.01

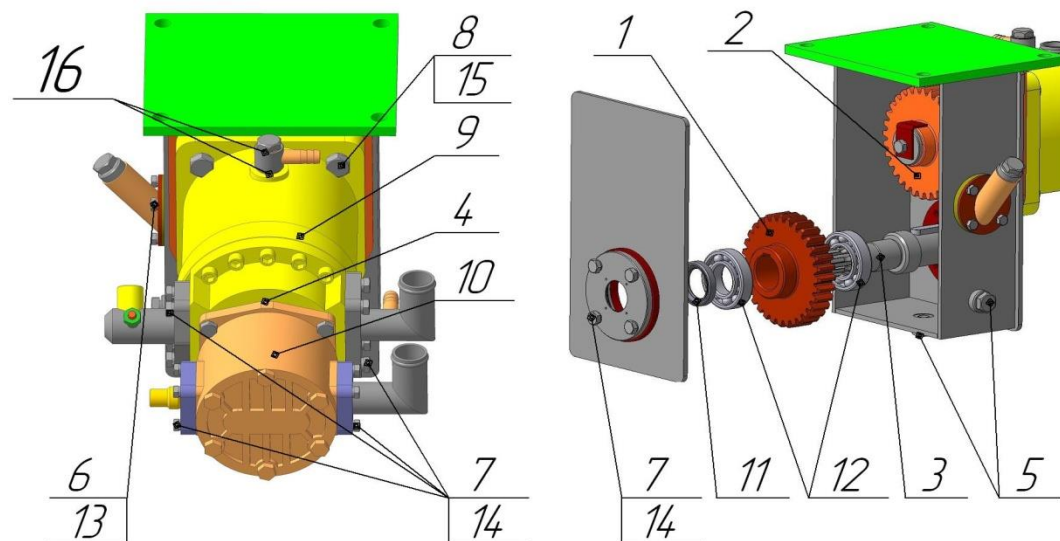


Рисунок 28. Редуктор насоса ШРС-2.02.01

Таблица 21. Комплектующие и запасные части к Редуктору насоса ШРС-2.02.01

Позиция	Наименование	Номер	Кол-во в узле	Примечания
1	2	3	4	5
1	Шестерня ведомая	ШРС-2.02.01.001	1	ТО
2	Шестерня ведущая	ШРС-2.02.01.002	1	ТО
3	Вал	ШРС-2.02.01.003	1	
4	Втулка шлицевая	ШРС-2.02.01.009	1	ТО
5	Пробка	ФД-567.01.006	3	
6	Болт	M8x25	12	ГОСТ 7805-70
7	Болт	M10x30	21	ГОСТ 7805-70
8	Болт	M16x55	4	ГОСТ 7805-70
9	Гидронасос	A1-112-25.03.H2.2	1	
10	Гидронасос	НШ-32-А3	1	
11	Манжета	1.1-40x60-1	1	ГОСТ 8752-79
12	Подшипник	208	2	ГОСТ 8338-75
13	Шайба	8 65Г (пружинная)	12	ГОСТ 6402-70
14	Шайба	10 65Г (пружинная)	21	ГОСТ 6402-70
15	Шайба	16 65Г (пружинная)	4	ГОСТ 6402-70
16	Шайба медная	20	2	

Гидробак ШРС-2.02.10

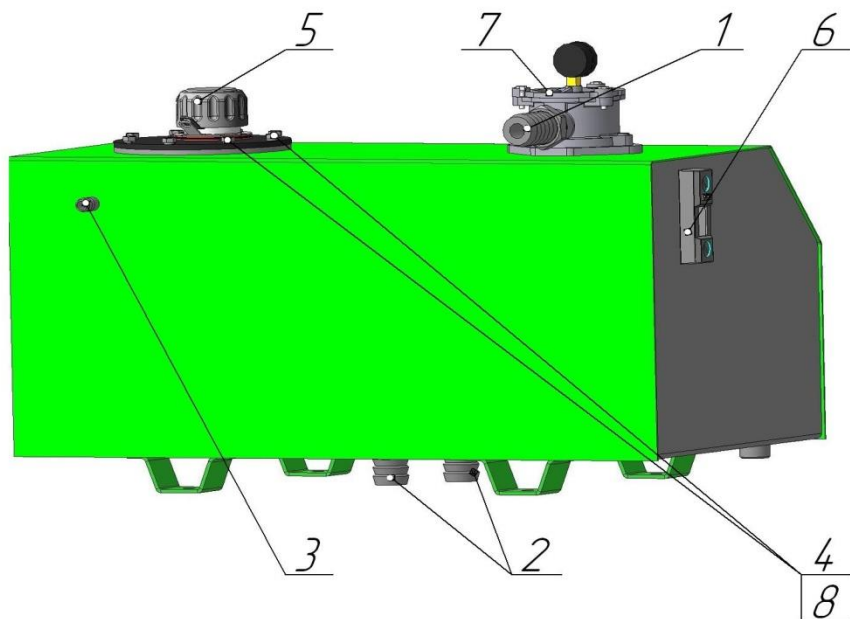


Рисунок 29. Гидробак ШРС-2.02.10

Таблица 22. Комплектующие и запасные части к Гидробаку ШРС-2.02.10

Позиция	Наименование	Номер	Кол-во в узле	Примечания
1	2	3	4	5
1	Штуцер G1"	ШРС-2.02.001	1	
2	Штуцер	ШРС-2.02.10.005	2	
3	Штуцер	ШРС-2.02.10.006	1	
4	Болт	M8x16	8	ГОСТ 7805-70
5	Горловина заливная		1	По факту поставки
6	Указатель уровня		1	По факту поставки
7	Фильтр		1	По факту поставки
8	Шайба	8 65Г (пружинная)	10	ГОСТ 6402-70

Гидросистема привода ротора ШРС-2.02

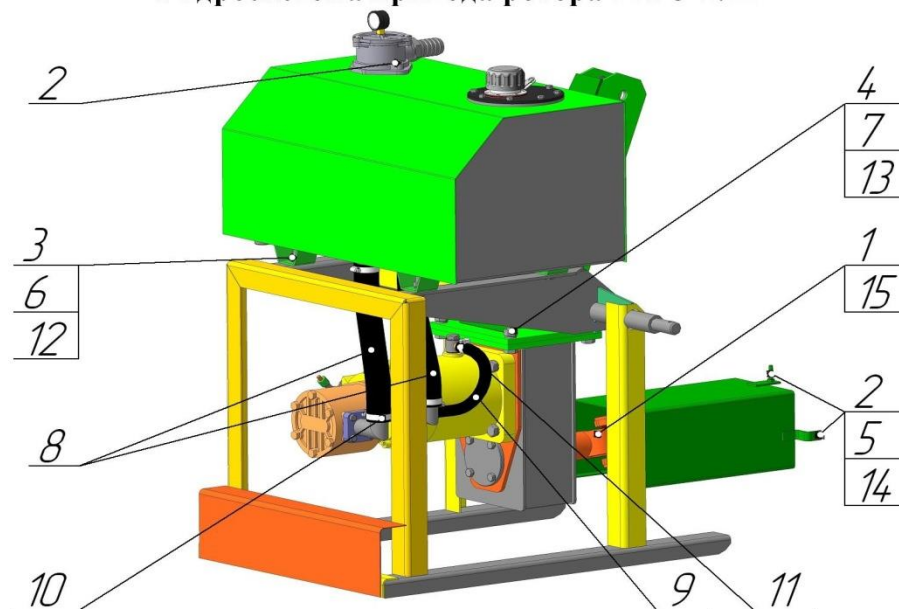


Рисунок 30. Гидросистема привода ротора ШРС-2.02

Таблица 23. Комплектующие и запасные части к Гидросистеме привода ротора ШРС-2.02

Позиция	Наименование	Номер	Кол-во в узле	Примечания
1	2	3	4	5
1	Вал шлицевый	ШРС-2.02.002	1	
2	Болт	M8x30	5	ГОСТ 7805-70
3	Болт	M12x35	4	ГОСТ 7805-70
4	Болт	M16x45	4	ГОСТ 7805-70
5	Гайка	M8	3	ГОСТ 5915-70
6	Гайка	M12	4	ГОСТ 5915-70
7	Гайка	M16	4	ГОСТ 5915-70
8	Рукав всасывающий В1	38	0,75	
9	Рукав с нит. оплеткой	16x25	0,2	
10	Хомут	25-38	2	
11	Хомут	38-57	4	
12	Шайба	12 65Г (пружинная)	4	ГОСТ 6402-70
13	Шайба	16 65Г (пружинная)	4	ГОСТ 6402-70
14	Шайба	A 8 (плоская)	3	ГОСТ 10450-70
15	Шарнир карданный	AA-400	2	

Подрамник левый ШРС-2.03
Подрамник правый ШРС-2.03-01

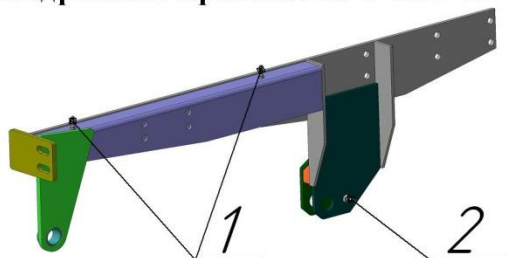


Рисунок 31. Подрамник левый ШРС-2.03;
Подрамник правый ШРС-2.03-01

Таблица 24. Комплектующие и запасные части к Подрамнику левому ШРС-2.03; Подрамнику правому ШРС-2.03-01

Позиция	Наименование	Номер	Кол-во в узле	Примечания
1	2	3	4	5
1	Болт	M8x30	2	ГОСТ 7805-70
2	Болт	M12x25	1	ГОСТ 7805-70

Балка передняя ШРС-2.04

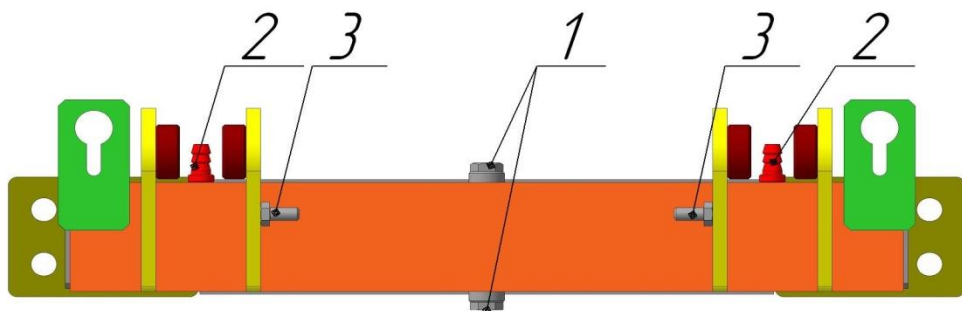


Рисунок 32. Балка передняя ШРС-2.04

Таблица 25. Комплектующие и запасные части к Балке передней ШРС-2.04

Позиция	Наименование	Номер	Кол-во в узле	Примечания
1	2	3	4	5
1	Пробка	ФД-567.01.006	2	
2	Штуцер	ШРС-2.04.006	2	
3	Болт	M12x25	2	ГОСТ 7805-70

Тяга ШРС-2.05

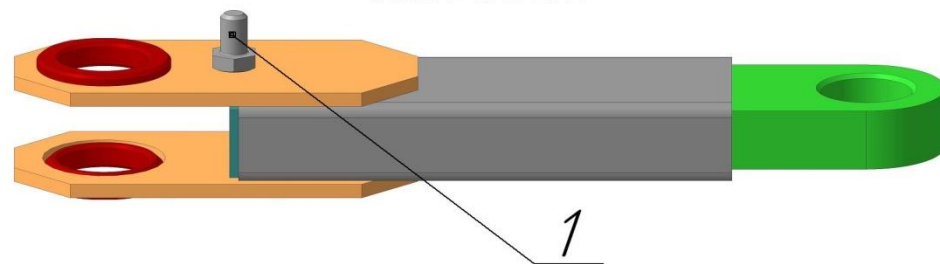


Рисунок 33. Тяга ШРС-2.05

Таблица 26. Комплектующие и запасные части к Тяге ШРС-2.05

Позиция	Наименование	Номер	Кол-во в узле	Примечания
1	2	3	4	5
1	Болт	M12x20	1	ГОСТ 7805-70

Вилка ШРС-2.06

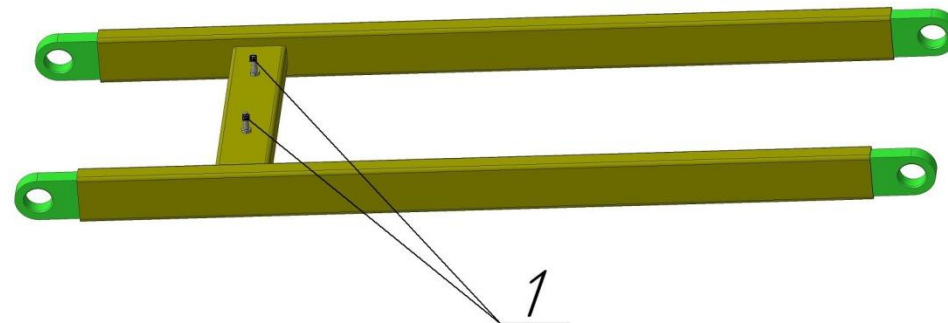
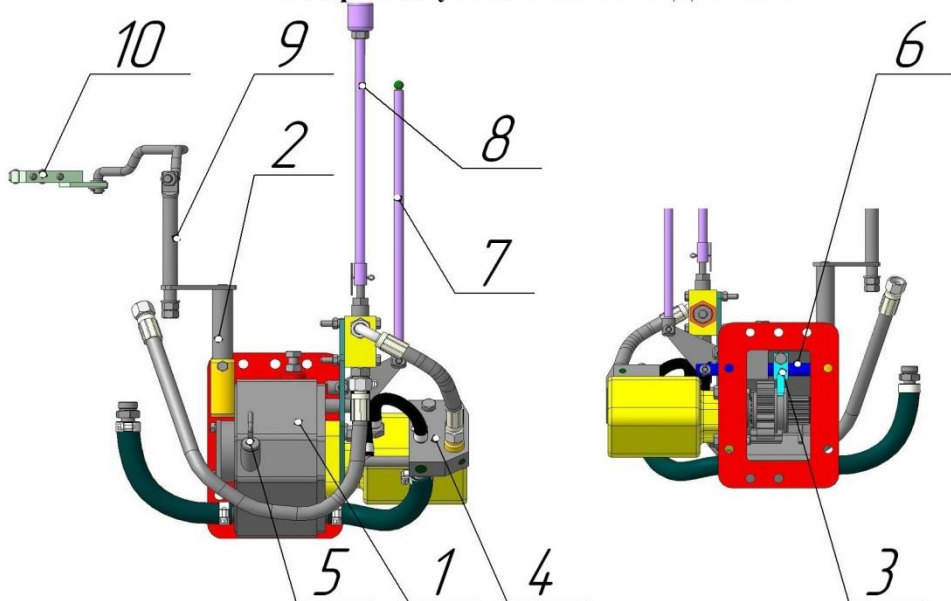


Рисунок 34. Вилка ШРС-2.06

Таблица 27. Комплектующие и запасные части к Вилке ШРС-2.06

Позиция	Наименование	Номер	Кол-во в узле	Примечания
1	2	3	4	5
1	Болт	M8x30	2	ГОСТ 7805-70

Гидроходоуменьшитель ФД-567.11



- 1. Корпус ГХУ ФД-567.11.01;
- 2. Вал-фиксатор ФД-567.11.02;
- 3. Вилка ФД-567.11.03;
- 4. Плита ФД-567.11.04;
- 5. Щуп ФД-567.11.05;
- 6. Вал переключателя ФД-567.11.06;
- 7. Рычаг переключения ФД-567.11.07;
- 8. Рычаг регулировки скорости ФД-567.11.08;
- 9. Тяга ФД-567.11.09;
- 10. Хомут ФД-567.11.10.

Рисунок 35. Общий вид и основные узлы Гидроходоуменьшителя ФД-567.11

Щуп ФД-567.11.05

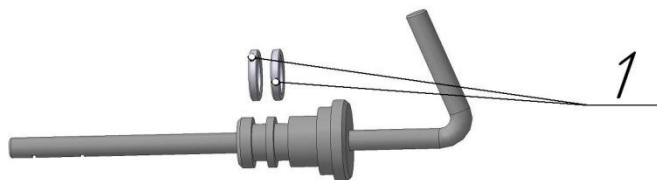


Рисунок 36. Щуп ФД-567.11.05

Таблица 28. Комплектующие и запасные части к Щупу ФД-567.11.05

Позиция	Наименование	Номер	Кол-во в узле	Примечания
1	2	3	4	5
1	Кольцо	011-015-25-2-2	2	ГОСТ 9833-73

Рычаг регулировки скорости ФД-567.11.08



Рисунок 37. Рычаг регулировки скорости-567.11.08

Таблица 29. Комплектующие и запасные части к Рычагу регулировки скорости ФД-567.11.08

Позиция	Наименование	Номер	Кол-во в узле	Примечания
1	2	3	4	5
1	Гайка	M12	1	ГОСТ 5915-70

Хомут ФД-567.11.10

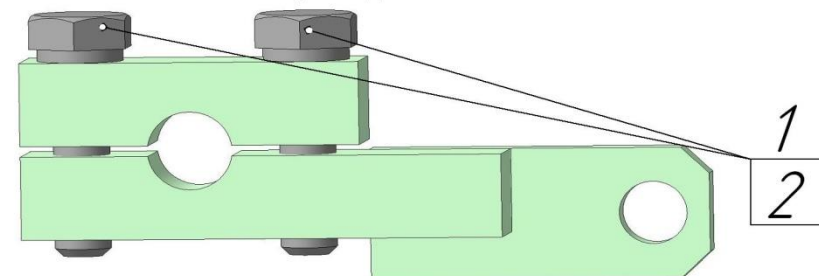


Рисунок 38. Хомут-567.11.10

Таблица 30. Комплектующие и запасные части к Хомуту ФД-567.11.10

Позиция	Наименование	Номер	Кол-во в узле	Примечания
1	2	3	4	5
1	Болт	M10x40	2	ГОСТ 7805-70
2	Шайба	10 65Г (пружинная)	2	ГОСТ 6402-70

Гидроходоуменьшитель ФД-567.11

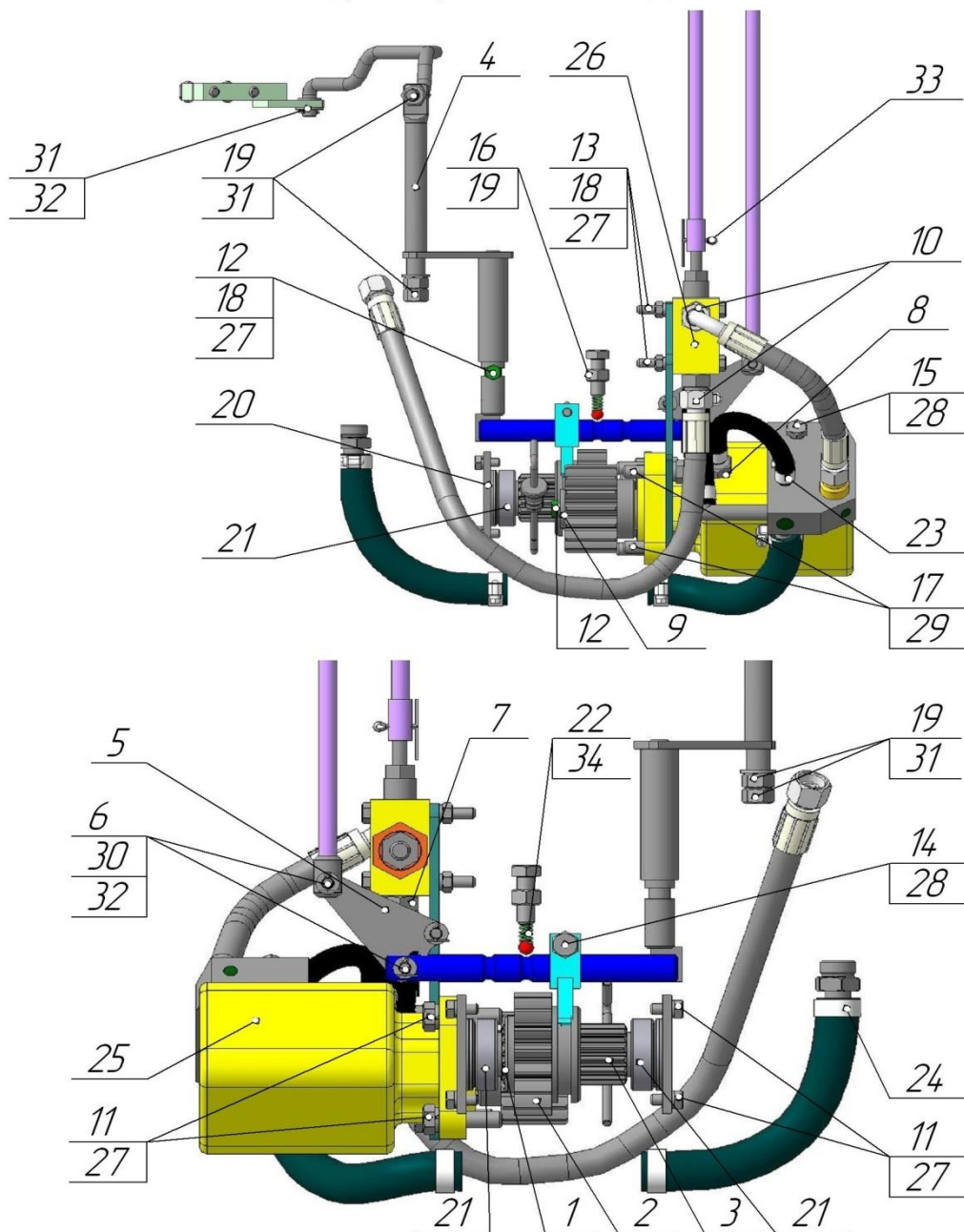


Рисунок 39. Гидроходоуменьшитель ФД-567.11

Таблица 31. Комплектующие и запасные части к Гидроходоуменьшителю ФД-567.11

Позиция	Наименование	Номер	Кол-во в узле	Примечания
1	2	3	4	5
1	Шестерня	ФД-567.11.001	1	ТО
2	Колесо зубчатое	ФД-567.11.002	1	ТО
3	Вал шлицевый	ФД-567.11.003	1	ТО
4	Болт откидной	ФД-567.11.006	1	
5	Планка переключения	ФД-567.11.007	1	
6	Ось	ФД-567.11.008	3	
7	Штуцер G3/8"	ФД-567.11.010	1	
8	Штуцер M14x1,5	ФД-567.11.011	1	
9	Шайба	ФД-567.11.013	1	
10	Штуцер G3/8"-M20x1,5	ЭС-02-09.008-01	2	
11	Болт	M8x16	4	ГОСТ 7805-70
12	Болт	M8x25	2	ГОСТ 7805-70
13	Болт	M8x70	2	ГОСТ 7805-70
14	Болт	M10x30	1	ГОСТ 7805-70
15	Болт	M10x50	2	ГОСТ 7805-70
16	Болт	M12x35	1	ГОСТ 7805-70
17	Болт	M12x45	4	ГОСТ 7805-70
18	Гайка	M8	3	ГОСТ 5915-70
19	Гайка	M12	5	ГОСТ 5915-70
20	Кольцо	048-052-25-2-2	2	
21	Подшипник	205	2	
22	Пружина	ФД-567.11.012	1	
23	Хомут	12-19	2	
24	Хомут	25-38	6	
25	Мотор гидравлический планетарный	МПП-160	1	или SMR-160
26	Регулятор расхода	РРД10/Т	1	
27	Шайба	8 65Г (пружинная)	7	ГОСТ 6402-70
28	Шайба	10 65Г (пружинная)	3	ГОСТ 6402-70
29	Шайба	12 65Г (пружинная)	4	ГОСТ 6402-70
30	Шайба	A 8 (плоская)	6	ГОСТ 10450-70
31	Шайба	A 12 (плоская)	2	ГОСТ 10450-70
32	Шплинт	2,5x16	7	ГОСТ 397-79
33	Шплинт	4x40	1	ГОСТ 397-70
34	Шарик	10	1	ГОСТ 3722-71

Таблица 32. Перечень РВД ГидроходоуменьшителяФД-567.11

Позиция	Обозначение	Кол-во в узле	Примечания
1	2	3	4
1	П-РВД-12-250-850	1	
2	ПУ-РВД-12-250-250	1	или У-РВД-12-250-290
3	Рукав с нит. оплеткой 8x16,5 L=180	1	
4	Рукав с нит. оплеткой 16x25 L=120	1	или L=115
5	Рукав с нит. оплеткой 20x29 L=200	1	
6	Рукав с нит. оплеткой 20x29 L=1280	1	

Условное обозначение РВД:
 П - в зависимости от установленных концевых ниппелей
 П - прямой-прямой;
 У - угловой-угловой;
 ПУ - прямой-угловой;
 РВД - Рукав Высокого Давления;
 12 - Проходное сечение (условный проход), мм;
 250 - Рабочее давление, МПа;
 120 - Длина рукава, мм.

Гидроцилиндр ЦГ-ПМК-50.28.300.500-Е1-УР15Ш22-01(-02)
 (Номер при заказе ЦГ-50.28-0145(0146))

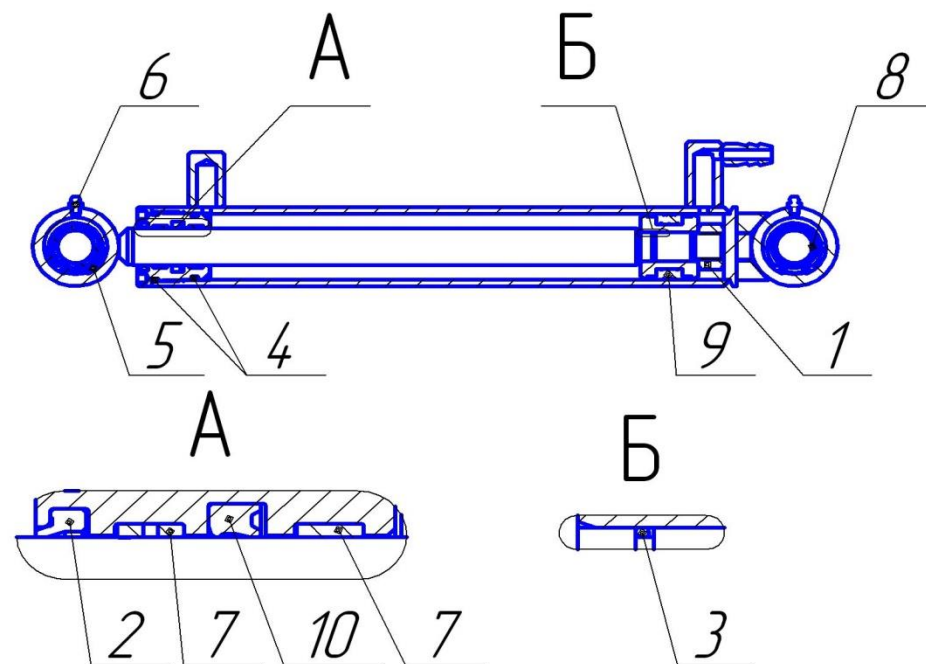
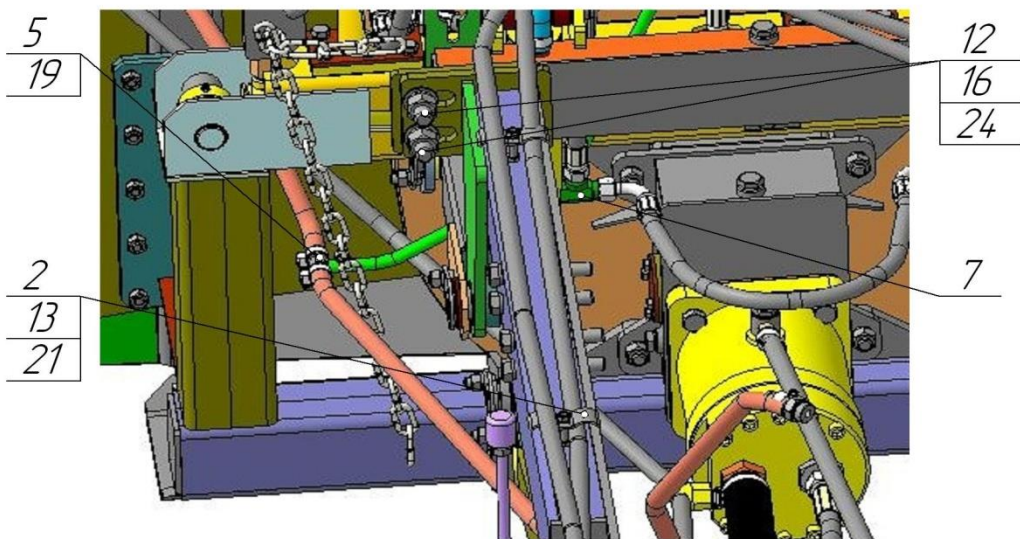
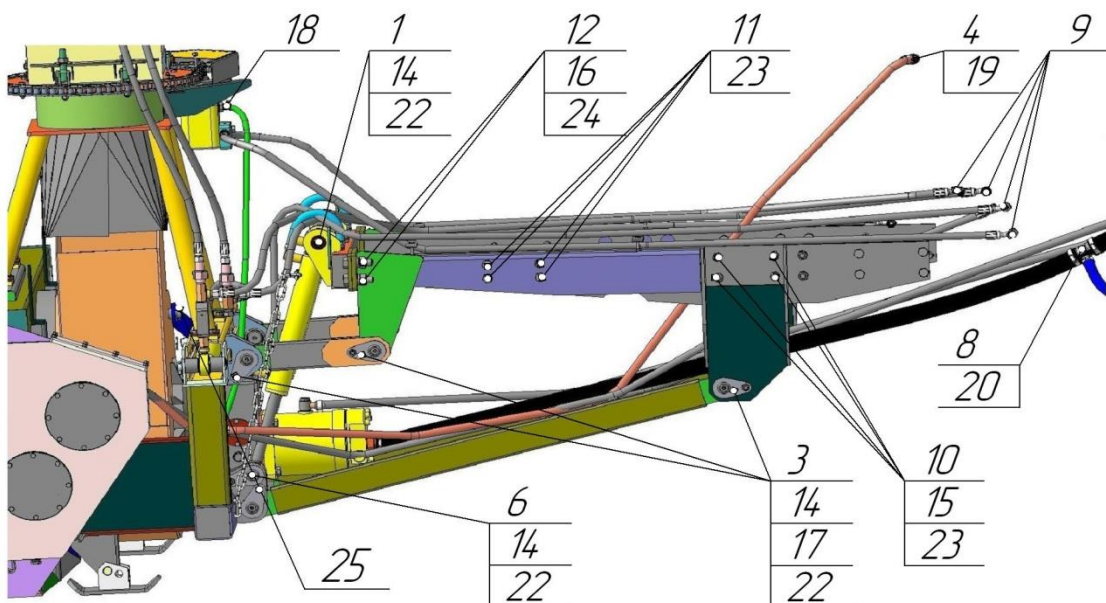


Рисунок 40. Гидроцилиндр ЦГ-ПМК-50.28.300.500-Е1-УР15Ш22-01(-02)

Таблица 33. Комплектующие и запасные части к Гидроцилиндру
 ЦГ-ПМК-50.28.300.500-Е1-УР15Ш22-01(-02)

№ п/п	Наименование	Номер	Кол-во	Примечание
1	Гайка	M20	1	ГОСТ 5915-70
2	Грязесъемник	SA 28	1	
3	Кольцо	019-022-19-2-2	1	ГОСТ 9833-73
4	Кольцо	045-051-36-2-2	2	ГОСТ 9833-73
5	Кольцо	В 42.65Г	2	ГОСТ 13943-86
6	Масленка	1.1 Ц6 (M6x1)	2	ГОСТ 19853-74
7	Опорное кольцо	FI 28	2	
8	Подшипник	ШС-25	2	
9	Поршневое уплотнение	KGD 50 34	1	
10	Штоковое уплотнение	SD 28 38 7	1	

**Оборудование шнекороторное снегоуборочное ШРК-2,00
с гидравлическим поворотом желоба
(с механическим поворотом желоба)**



**Рисунок 41. Оборудование шнекороторное снегоуборочное ШРК-2,00
с гидравлическим поворотом желоба
(с механическим поворотом желоба)**

**Таблица 34. Комплектующие и запасные части к Оборудованию
шнекороторному снегоуборочному ШРК-2,00 с гидравлическим
поворотом желоба (с механическим поворотом желоба).**

Позиция	Наименование	Номер	Кол-во в узле	Примечания
1	2	3	4	5
1	Палец	ШРС-2.07-01	2	
2	Пластина	ПФН-100.12.001	6	
3	Палец	ПФН-100.20-02	8	
4	Штуцер сливной	ШРС-2.01.008	1	
5	Тройник слива	ШРС-2.01.13	1	
6	Палец	ШРС-2.07	2	
7	Тройник	ШРС-2.08	1	
8	Штуцер	ШРС-2.01.14	1	
9	Адаптер	ЭС-02-09.003	6	
10	Болт	M16x40	20	ГОСТ 7805-70
11	Болт	M16x100	8	ГОСТ 7805-70
12	Болт	M20x65	4	ГОСТ 7805-70
13	Гайка	M8	6	ГОСТ 5915-70
14	Гайка	M12	13	ГОСТ 5915-70
15	Гайка	M16	12	ГОСТ 5915-70
16	Гайка	M20	4	ГОСТ 5915-70
17	Масленка	1.2 Ц6 (M10x1)	8	ГОСТ 19853-74
18	Хомут	12-19	4	
19	Хомут	25-38	12	
20	Хомут	38-57	4	
21	Шайба	8 65Г (пружинная)	21	ГОСТ 6402-70
22	Шайба	12 65Г (пружинная)	11	ГОСТ 6402-70
23	Шайба	16 65Г (пружинная)	28	ГОСТ 6402-70
24	Шайба	20 65Г (пружинная)	4	ГОСТ 6402-70
25	Шплинт	4x40	2	ГОСТ 397-70

Таблица 35. Перечень РВД Оборудования шнекороторного снегоуборочного ШРК-2,00 с гидравлическим поворотом желоба (с механическим поворотом желоба)

Позиция	Обозначение	Кол-во в узле	Примечания
1	2	3	4
1	П-РВД-12-250-500	1	
2	ПУ-РВД-12-250-2250	1	
3	ПУ-РВД-12-250-2300	1	
4	ПУ-РВД-12-250-2600	2	
5	ПУ-РВД-12-250-2650	2	
6	ПУ-РВД-12-250-3000	2	гидроповорот желоба
7	ПУ-РВД-12-250-3150	1	
8	У-РВД-12-250-700	1	
9	П-РВД-16-250-4550	1	
10	Рукав с нит. оплеткой 8x16 L=150	1	
11	Рукав с нит. оплеткой 14x22 L=300	2	
12	Рукав с нит. оплеткой 16x25 L=3500	1	
13	Рукав с нит. оплеткой 16x25 L=4600	1	
14	Рукав с нит. оплеткой 16x25 L=220	1	
15	Рукав с нит. оплеткой 38x50 L=350	1	
16	Рукав с нит. оплеткой 38x50 L=400	1	
17	Рукав с нит. оплеткой 38x50 L=4550	1	
<p>Условное обозначение РВД: П - в зависимости от установленных концевых ниппелей П - прямой-прямой; У - угловой-угловой; ПУ - прямой-угловой; РВД - Рукав Высокого Давления; 12 - Проходное сечение (условный проход), мм; 250 - Рабочее давление, МПа; 120 - Длина рукава, мм.</p>			