

Стрела летняя ОЭ-17.02.02СБ

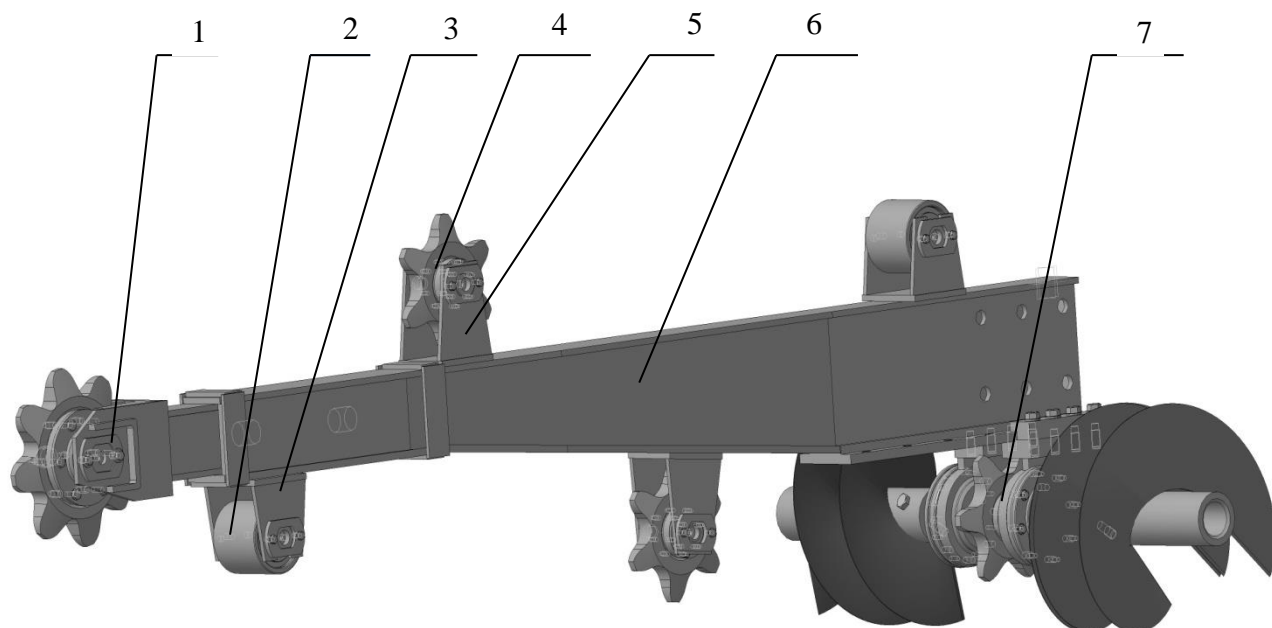


Рисунок 1. Стрела летняя ОЭ-17.02.02СБ

Позиция	Наименование	Обозначение	Кол-во в узле
0	Стрела летняя	ОЭ-17.02.02СБ	
1	Устройство натяжное летнее	ОЭ-17.02.02.04СБ	1
2	Ролик стрелы	ОЭ-17.02.02.03СБ	2
3	Звездочка направляющая	ОЭ-17.02.02.01СБ	2
4	Корпус стрелы	ОЭ-17.02.02.02	1
5	Шнековый узел	ОЭ-17.02.03	1

Устройство натяжное летнее ОЭ-17.02.02.04СБ

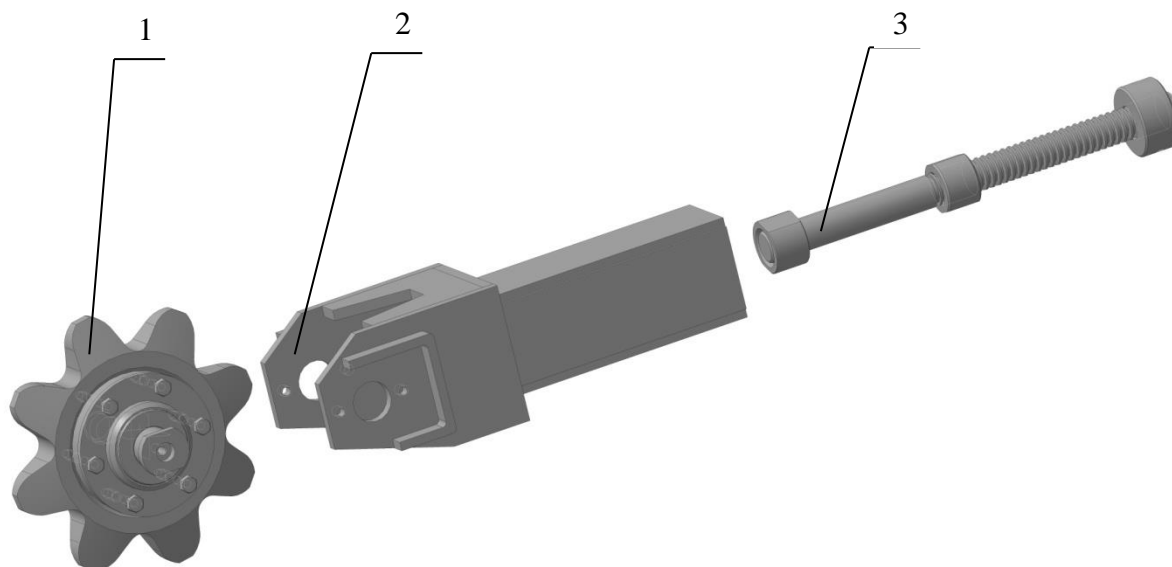


Рисунок 2. Устройство натяжное летнее ОЭ-17.02.02.04СБ

Позиция	Наименование	Обозначение	Кол-во в узле
0	Устройство натяжное летнее	ОЭ-17.02.02.04СБ	
1	Звездочка ведомая летняя	ОЭ-17.02.02.04.02СБ	1
2	Корпус	ОЭ-17.02.02.04.03СБ	1
3	Винт регулировочный летний	ОЭ-17.02.02.04.01СБ	1

Кронштейн ролика ОЭ-17.02.02.02.02СБ

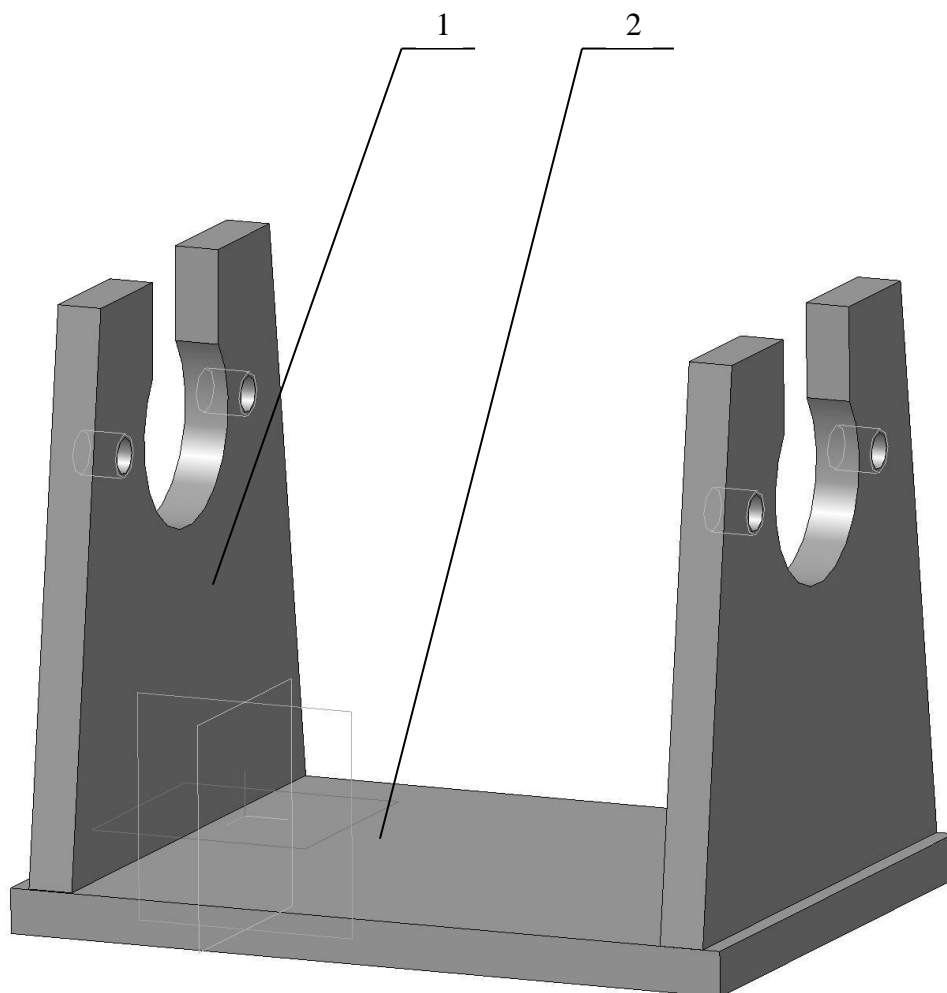


Рисунок 3. Кронштейн ролика ОЭ-17.02.02.02.02СБ

Позиция	Наименование	Обозначение	Кол-во в узле
0	Кронштейн ролика	ОЭ-17.02.02.02.02СБ	
1	Пластина	ОЭ-17.02.02.02.02.002	2
2	Основание	ОЭ-17.02.02.02.02.001	1

Ролик стрелы ОЭ-17.02.02.03СБ

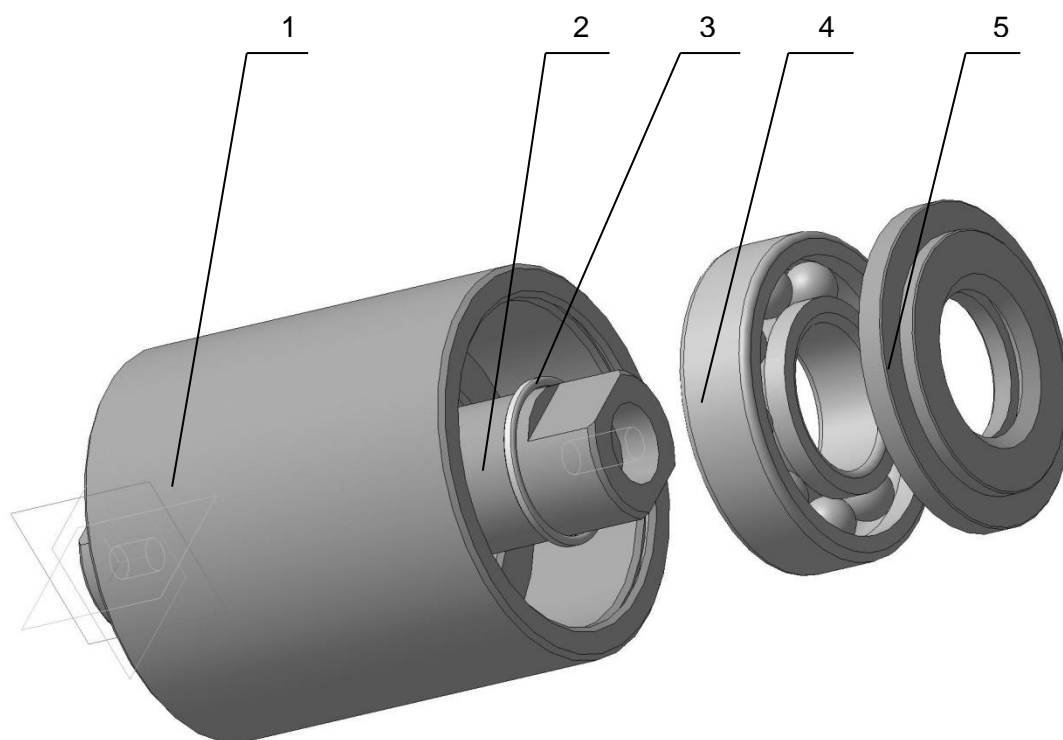


Рисунок 4. Ролик стрелы ОЭ-17.02.02.03СБ

Позиция	Наименование	Обозначение	Кол-во в узле
0	Ролик стрелы	ОЭ-17.02.02.03СБ	
1	Корпус ролика	ОЭ-17.02.02.03.002	1
2	Вал ролика	ОЭ-17.02.02.03.001	1
3	Кольцо	044-050-36-2-2	2
4	Подшипник	60309	2
5	Крышка ролика	ОЭ-17.02.02.03.003	2

Звездочка направляющая ОЭ-17.02.02.01СБ

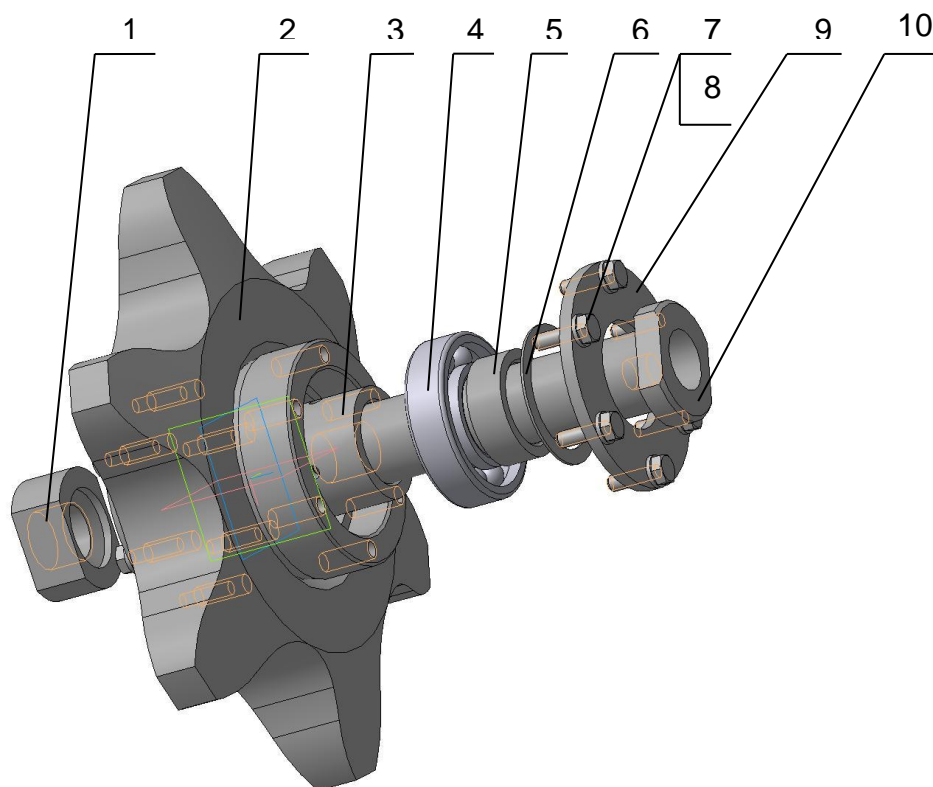


Рисунок 5. Звездочка направляющая ОЭ-17.02.02.01СБ

Позиция	Наименование	Обозначение	Кол-во в узле
0	Звездочка направляющая	ОЭ-17.02.02.01СБ	
1	Гайка	ОЭ-17.02.02.01.006	1
2	Звездочка	ОЭ-17.02.03.01.001	1
3	Втулка	ОЭ-17.02.02.01.001	1
4	Подшипник	60206	2
5	Втулка	ОЭ-17.02.02.01.002	2
6	Манжета	2.1-38x52-1	2
7	Болт	М6x20-6д	12
8	Шайба	6 65Г	12
9	Крышка	ОЭ-17.02.02.01.003	2
10	Ось	ОЭ-17.02.02.01.004	1

Кронштейн звездочки ОЭ-17.02.02.02.01СБ

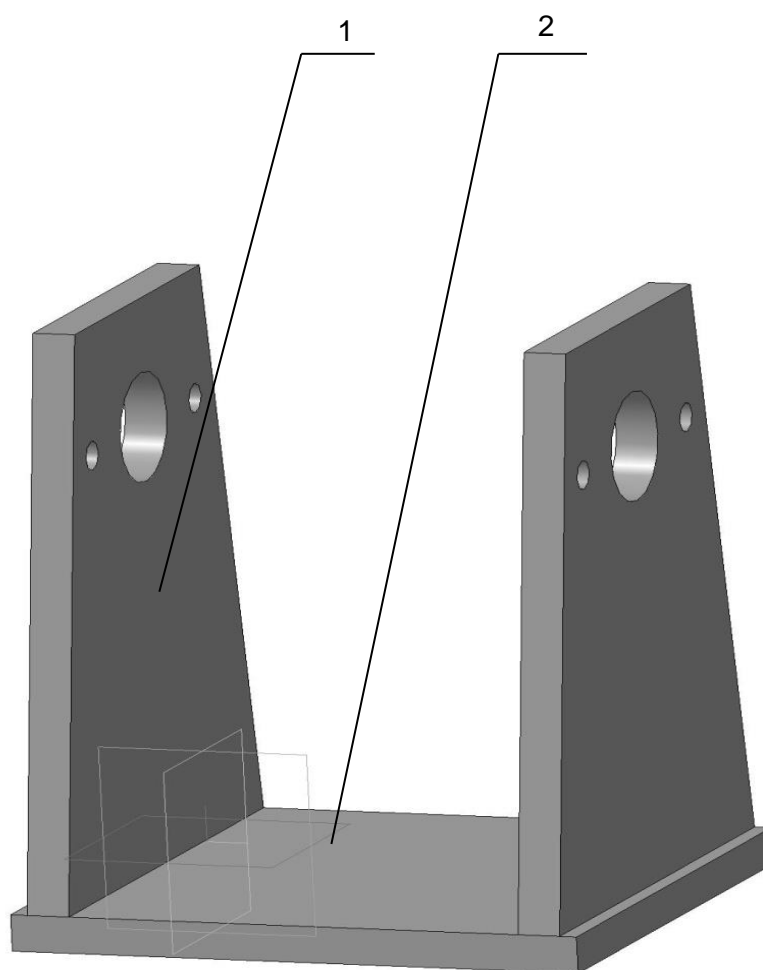


Рисунок 6. Кронштейн звездочки ОЭ-17.02.02.02.01СБ

Позиция	Наименование	Обозначение	Кол-во в узле
0	Кронштейн ролика	ОЭ-17.02.02.02.02СБ	
1	Пластина	ОЭ-17.02.02.02.01.001	2
2	Основание	ОЭ-17.02.02.02.01.002	1

Корпус стрелы ОЭ-17.02.02.02

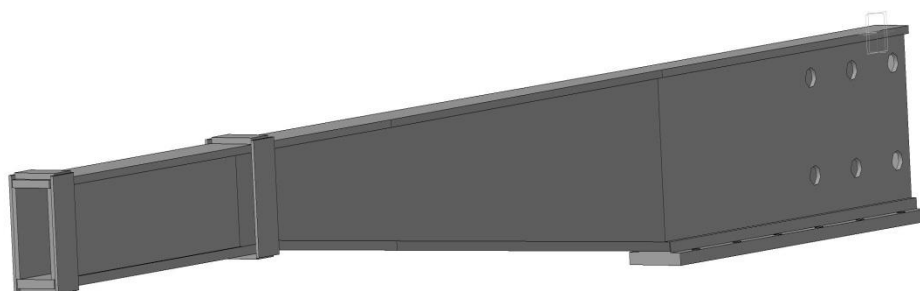


Рисунок 7. Корпус стрелы ОЭ-17.02.02.02

Шнековый узел ОЭ-17.02.03

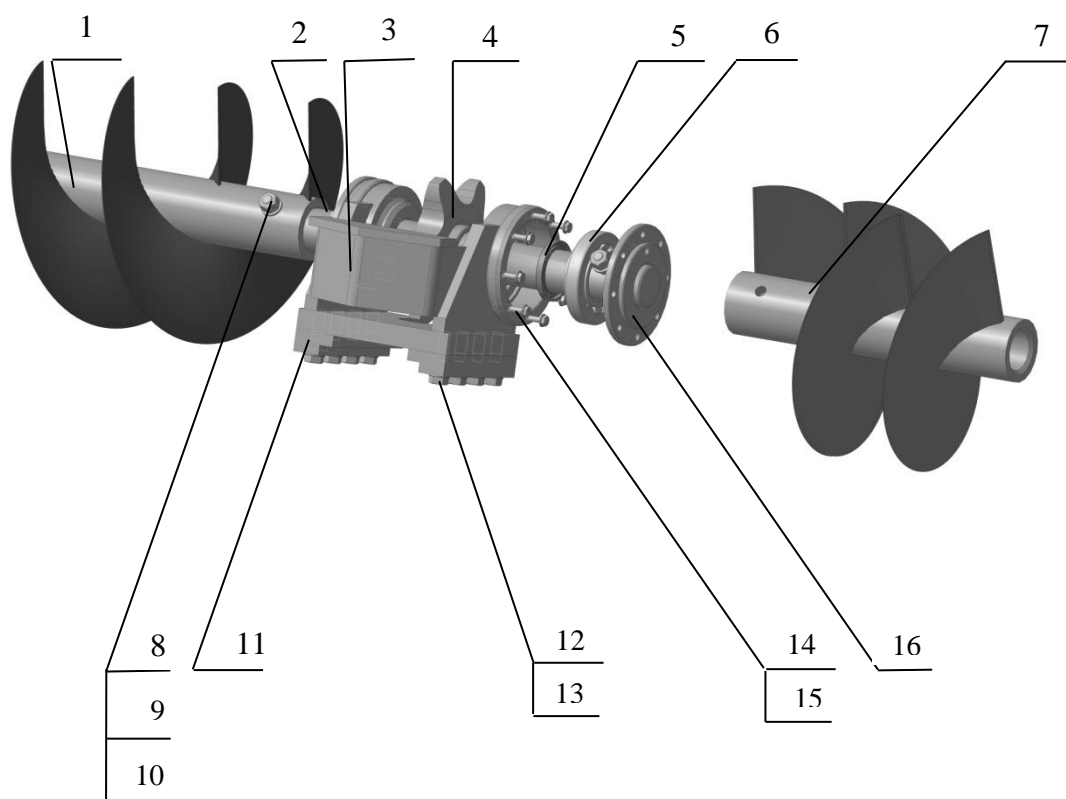


Рисунок 8. Шнековый узел ОЭ-17.02.03СБ

Позиция	Наименование	Обозначение	Кол-во в узле
0	Шнековый узел	ОЭ-17.02.03	
1	Шнек левый	ОЭ-17.02.03.03СБ	1
2	Вал шнековый	ОЭ-17.02.03.00.001СБ	1
3	Корпус шнековый	ОЭ-17.02.03.00СБ	1
4	Звездочка шнековая	ОЭ-17.02.03.01СБ	1
5	Манжета	2.1-70x95-1	2
6	Подшипник	80312	2
7	Шнек правый	ОЭ-17.02.03.04СБ	1
8	Болт	M16x110	2
9	Шайба	16 65Г	2
10	Гайка	M16	2
11	Прижим	ОЭ-17.02.03.00.006	2
12	Болт	M16x60	8
13	Шайба	M16 65Г	8
14	Болт	M10x30	16
15	Шайба	10 65Г	16
16	Крышка опоры	ОЭ-17.02.03.00.004	2