

Стрела Баровая ОЭ-17.01.05.СБ

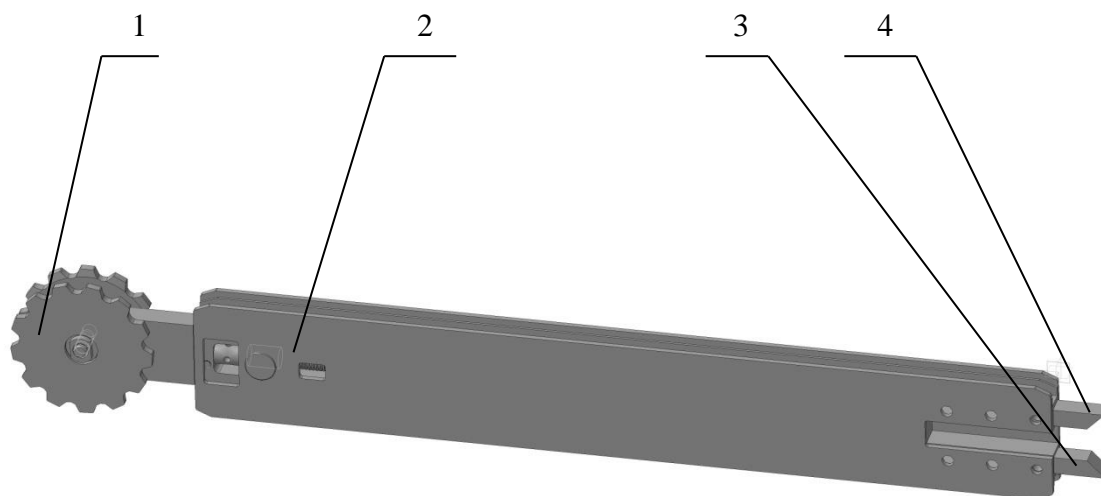


Рисунок 1. Стрела Баровая ОЭ-17.01.05.СБ

Позиция	Наименование	Обозначение	Кол-во в узле
0	Стрела Баровая	ОЭ-17.01.05.СБ	
1	Баровое натяжное устройство	ЭО-17.01.05.02СБ	1
2	Стрела Баровая	ОЭ-17.01.05.01	1
3	Клык	ОЭ-17.01.05.01.004	1
4	Клык	ОЭ-17.01.05.01.005	1

Баровое натяжное устройство ЭО-17.01.05.02СБ

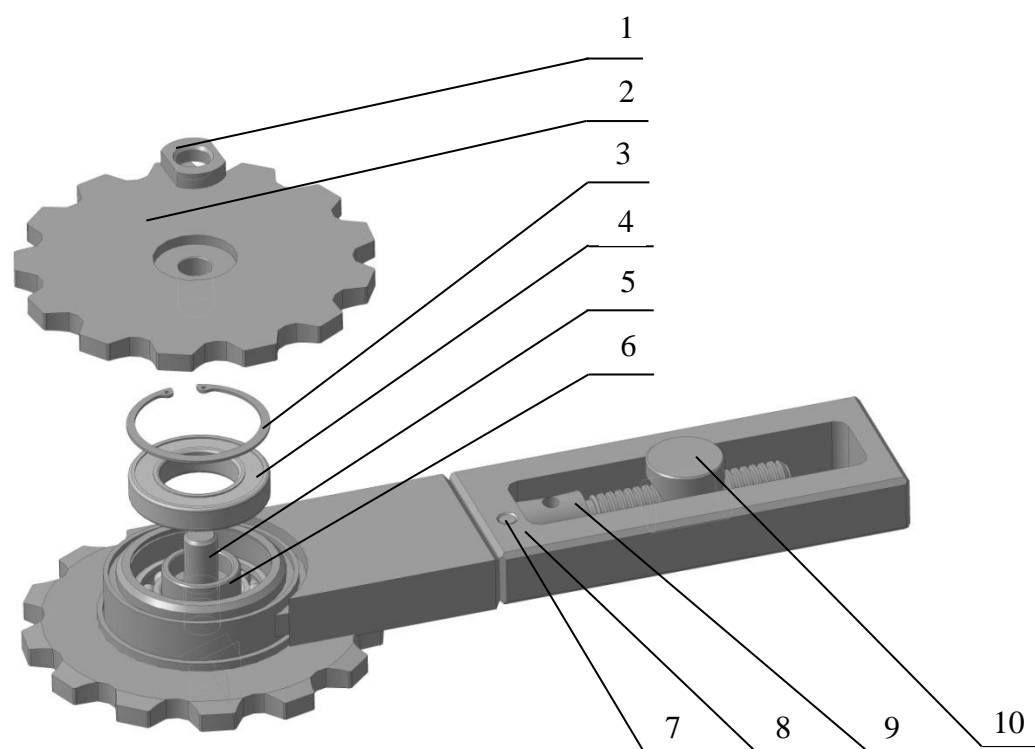


Рисунок 2. Баровое натяжное устройство ЭО-17.01.05.02СБ

Позиция	Наименование	Обозначение	Кол-во в узле
0	Баровое натяжное устройство	ЭО-17.01.05.02СБ	
1	Гайка	ЭО-17.01.05.02.02.00.003	1
2	Звездочка баровая	ЭО-17.01.05.02.02.02	2
3	Кольцо	A125	1
4	Подшипник	80214	2
5	Болт	ЭО-17.01.05.02.02.00.001	1
6	Втулка	ЭО-17.01.05.02.02.00.002	1
7	Штифт	ЭО-17.01.05.02.00.003	1
8	Бугель	ЭО-17.01.05.02.01	1
9	Винт	ЭО-17.01.05.02.00.001	1
10	Гайка натяжная	ЭО-17.01.05.02.00.002	1

