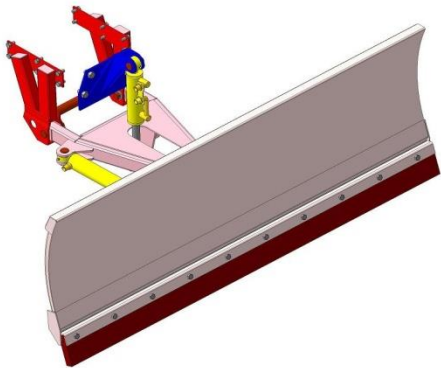
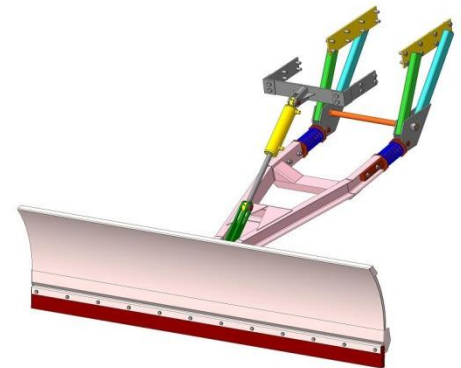


# ОТВАЛЫ КОММУНАЛЬНЫЕ



# КАТАЛОГ КОМПЛЕКТУЮЩИХ И ЗАПАСНЫХ ЧАСТЕЙ

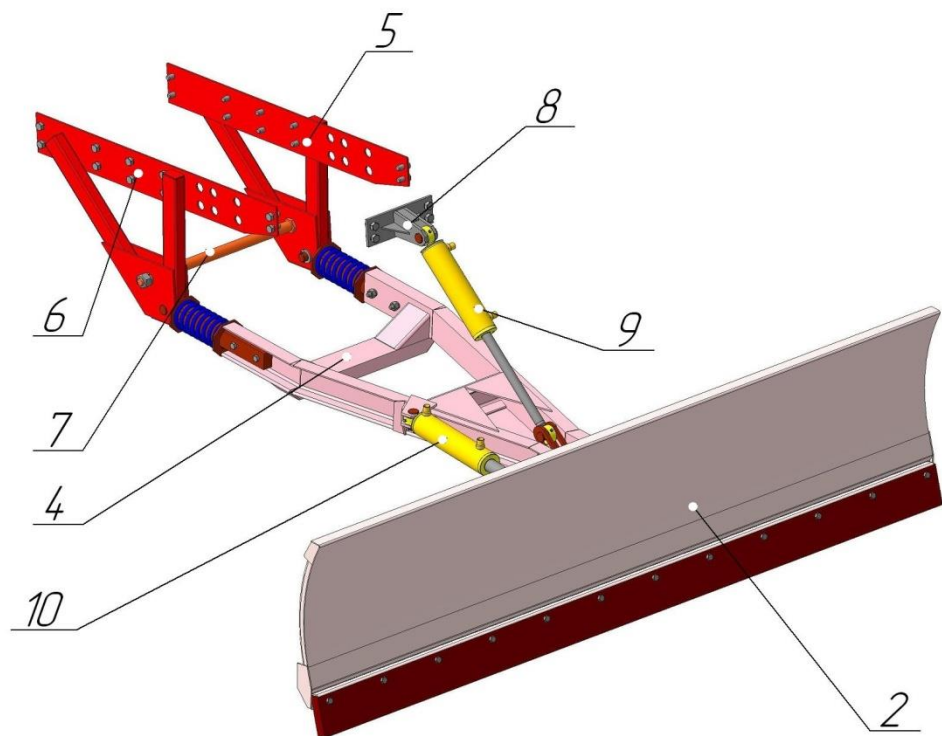


2011

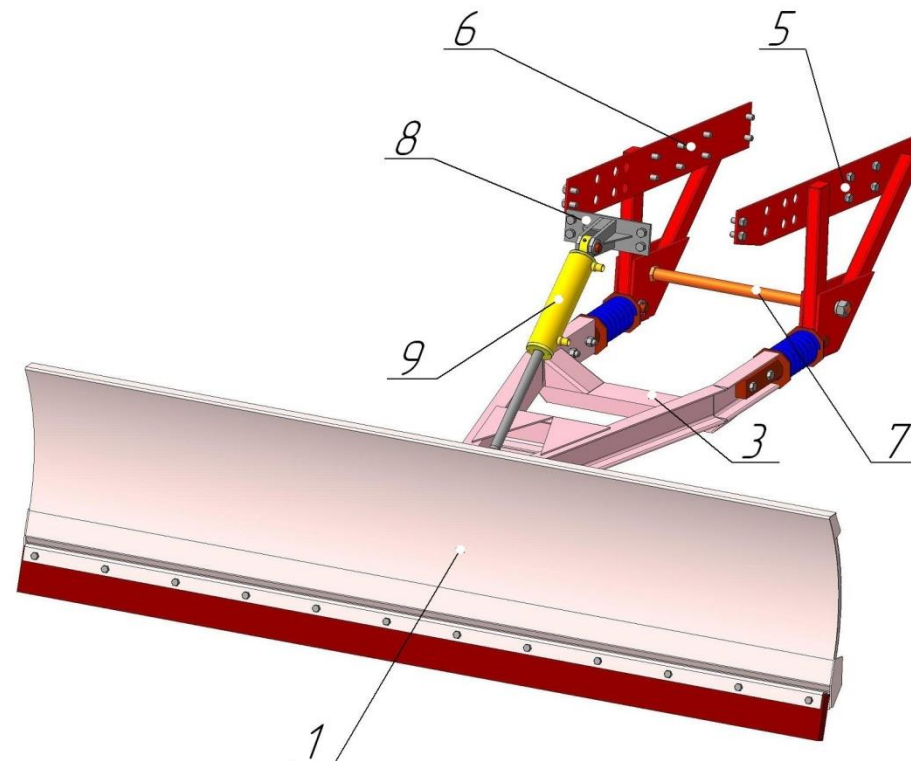
## СОДЕРЖАНИЕ

Отвал коммунальный УМДУ-80/82.01 и Отвал коммунальный гидроповоротный УМДУ-80/82.01-01	3
(общий вид и основные узлы)	
Лопата УМДУ-80/82.01.01	4
Лопата УМДУ-80/82.01.01-01	4
Гидроцилиндр ЦГ-ПМК-63.28.200.515-E9-P15-20	5
Гидроцилиндр ЦГ-ПМК-63.40.200.450-E9-P15-20	5
Отвал коммунальный УМДУ-80/82.01	6
(комплектующие и запасные части)	
Отвал коммунальный гидроповоротный УМДУ-80/82.01-01	8
(комплектующие и запасные части)	
Отвал коммунальный УН-30.01 и Отвал коммунальный гидроповоротный УН-30.01-01	10
(общий вид и основные узлы)	
Отвал УН-30.01.01	11
Отвал УН-30.01.01-01	11
Гидроцилиндр ЦГ-ПМК-50.28.200.435-E9-P15	12
Гидроцилиндр ЦГ-ПМК-63.40.200.450-E9-P15-20	12
Отвал коммунальный УН-30.01	13
(комплектующие и запасные части)	
Отвал коммунальный гидроповоротный УН-30.01-01	15
(комплектующие и запасные части)	
Отвал коммунальный УН-60.01 и Отвал коммунальный гидроповоротный УН-60.01-01	17
(общий вид и основные узлы)	
Лопата УМДУ-80/82.01.01	18
Лопата УМДУ-80/82.01.01-01	18
Кронштейн УН-60.01.02	19
Гидроцилиндр ЦГ-ПМК-63.28.200.515-E9-P15-20	20
Гидроцилиндр ЦГ-ПМК-63.40.200.450-E9-P15-20	20
Отвал коммунальный УН-30.01	21
(комплектующие и запасные части)	
Отвал коммунальный гидроповоротный УН-30.01-01	23
(комплектующие и запасные части)	
Оборудование бульдозерное УН-320.01 и Оборудование бульдозерное гидроповоротное УН-320.01-01	25
(общий вид и основные узлы)	
Лопата УН-320.01.01	26
Лопата УН-320.01.01-01	26
Гидроцилиндр ЦГ-ПМК-50.28.110.330-E9-УР15-01	27
Гидроцилиндр ЦГ-ПМК-50.28.200.435-E9-P15	27
Оборудование бульдозерное УН-320.01	28
(комплектующие и запасные части)	
Оборудование бульдозерное гидроповоротное УН-320.01-01	30
(комплектующие и запасные части)	
Отвал коммунальный ОК-1221 и Отвал коммунальный гидроповоротный ОК-1221-01	32
(общий вид и основные узлы)	
Лопата УМДУ-80/82.01.01	33
Лопата УМДУ-80/82.01.01-01	33
Гидроцилиндр ЦГ-ПМК-63.28.200.515-E9-P15-20	34
Гидроцилиндр ЦГ-ПМК-63.40.200.450-E9-P15-20	34
Отвал коммунальный ОК-1221	35
(комплектующие и запасные части)	
Отвал коммунальный гидроповоротный ОК-1221-01	37
(комплектующие и запасные части)	

Отвал коммунальный гидроповоротный  
УМДУ-80/82.01-01



Отвал коммунальный УМДУ-80/82.01

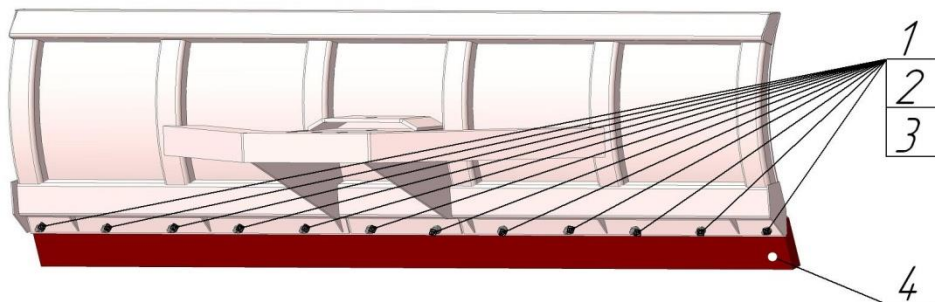


1. Лопата УМДУ-80/82.01.01;
2. Лопата УМДУ-80/82.01.01-01;
3. Рама УМДУ-80/82.01.02;
4. Рама УМДУ-80/82.01.02-01;
5. Подрамник УМДУ-80/82.01.03;
6. Подрамник УМДУ-80/82.01.03-01;
7. Вал распорный УМДУ-80/82.01.05;
8. Кронштейн УМДУ-80/82.01.06;
9. Гидроцилиндр ЦГ-ПМК-63.28.200.515-Е9-Р15-20;
10. Гидроцилиндр ЦГ-ПМК-63.40.200.450-Е9-Р15-20.

**Рисунок 1. Общий вид и основные узлы Отвала коммунального УМДУ-80/82.01 и Отвала коммунального гидроповоротного УМДУ-80/82.01-01.**

Устанавливается на базовое шасси - трактор "Беларус-80.1" и его модификации.

**Лопата УМДУ-80/82.01.01**

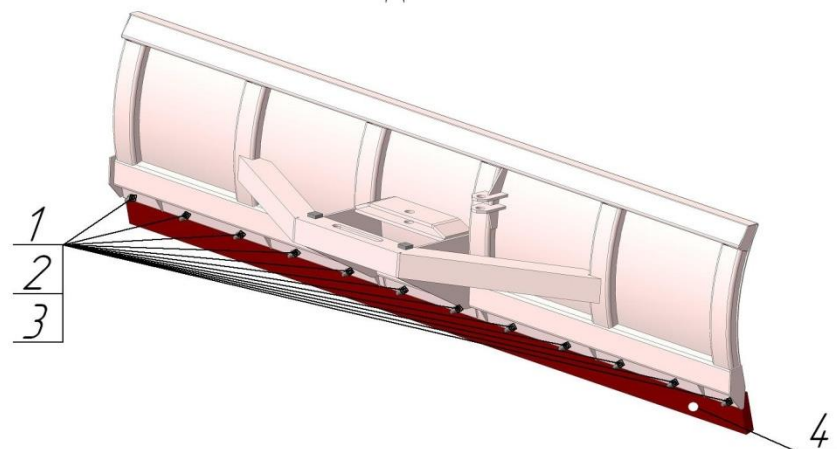


**Рисунок 2. Лопата УМДУ-80/82.01.01**

Таблица 1. Комплектующие и запасные части к Лопате УМДУ-80/82.01.01

Позиция	Наименование	Номер	Кол-во в узле	Примечания
1	2	3	4	5
1	Болт	M12x65	12	ГОСТ 7805-70
2	Гайка	12	12	ГОСТ 5915-70
3	Шайба	12 65Г (пружинная)	12	ГОСТ 6402-70
4	Пластина	УМДУ-80/82.01.01.015	1	Резина ТМКЩ-30 (допускается составная из 4-х частей)

**Лопата УМДУ-80/82.01.01-01**



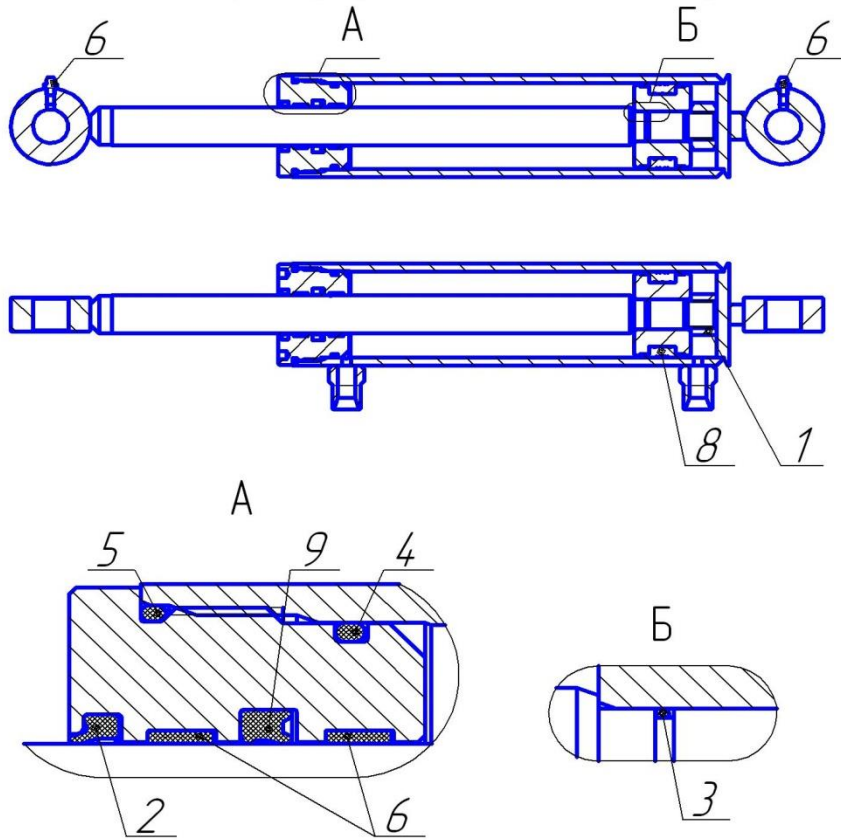
**Рисунок 3. Лопата УМДУ-80/82.01.01-01**

Таблица 2. Комплектующие и запасные части к Лопате УМДУ-80/82.01.01-01

Позиция	Наименование	Номер	Кол-во в узле	Примечания
1	2	3	4	5
1	Болт	M12x65	12	ГОСТ 7805-70
2	Гайка	12	12	ГОСТ 5915-70
3	Шайба	12 65Г (пружинная)	12	ГОСТ 6402-70
4	Пластина	УМДУ-80/82.01.01.015	1	Резина ТМКЩ-30 (допускается составная из 4-х частей)



**Гидроцилиндр ЦГ-ПМК-63.28.200.515-Е9-Р15-20**  
(Номер при заказе ЦГ-63.28-0010)

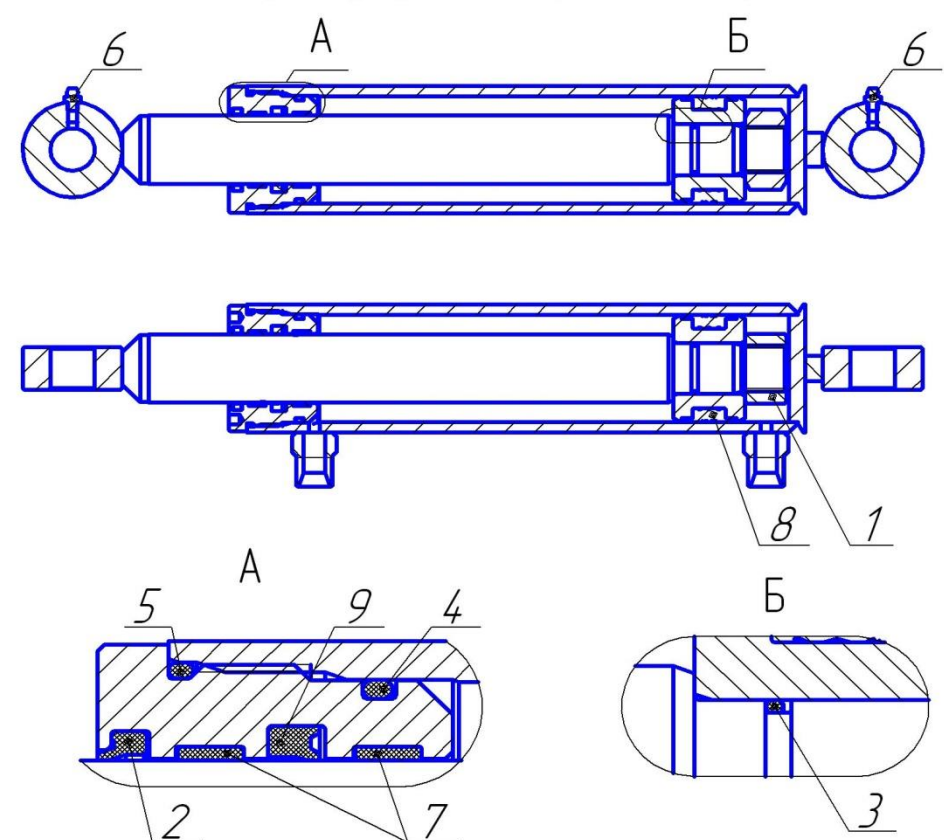


**Рисунок 4. Гидроцилиндр ЦГ-ПМК-63.28.200.515-Е9-Р15-20**

Таблица 3. Комплектующие и запасные части к Гидроцилиндру ЦГ-ПМК-63.28.200.515-Е9-Р15-20

№ п/п	Наименование	Номер	Кол-во	Примечание
1	Гайка	M20	1	ГОСТ 5915-70
2	Грязесъемник	SA 28	1	
3	Кольцо	019-022-19-2-2	1	ГОСТ 9833-73
4	Кольцо	057-063-36-2-2	1	ГОСТ 9833-73
5	Кольцо	063-068-30-2-2	1	ГОСТ 9833-73
6	Масленка	1.1 Ц6 (M6x1)	2	ГОСТ 19853-74
7	Опорное кольцо	FI 28	2	
8	Поршневое уплотнение	KGD 63 47	1	
9	Штоковое уплотнение	SD 28 38 7	1	

**Гидроцилиндр ЦГ-ПМК-63.40.200.450-Е9-Р15-20**  
(Номер при заказе ЦГ-63.40-0008)



**Рисунок 5. Гидроцилиндр ЦГ-ПМК-63.40.200.450-Е9-Р15-20**

Таблица 4. Комплектующие и запасные части к Гидроцилиндру ЦГ-ПМК-63.40.200.450-Е9-Р15-20

№ п/п	Наименование	Номер	Кол-во	Примечание
1	Гайка	M27	1	ГОСТ 5915-70
2	Грязесъемник	SA 40	1	
3	Кольцо	026-030-25-2-2	1	ГОСТ 9833-73
4	Кольцо	057-063-36-2-2	1	ГОСТ 9833-73
5	Кольцо	063-068-30-2-2	1	ГОСТ 9833-73
6	Масленка	1.1 Ц6 (M6x1)	2	ГОСТ 19853-74
7	Опорное кольцо	FI 40	2	
8	Поршневое уплотнение	KGD 63 47	1	
9	Штоковое уплотнение	SD 40 50 7	1	

Отвал коммунальный УМДУ-80/82.01

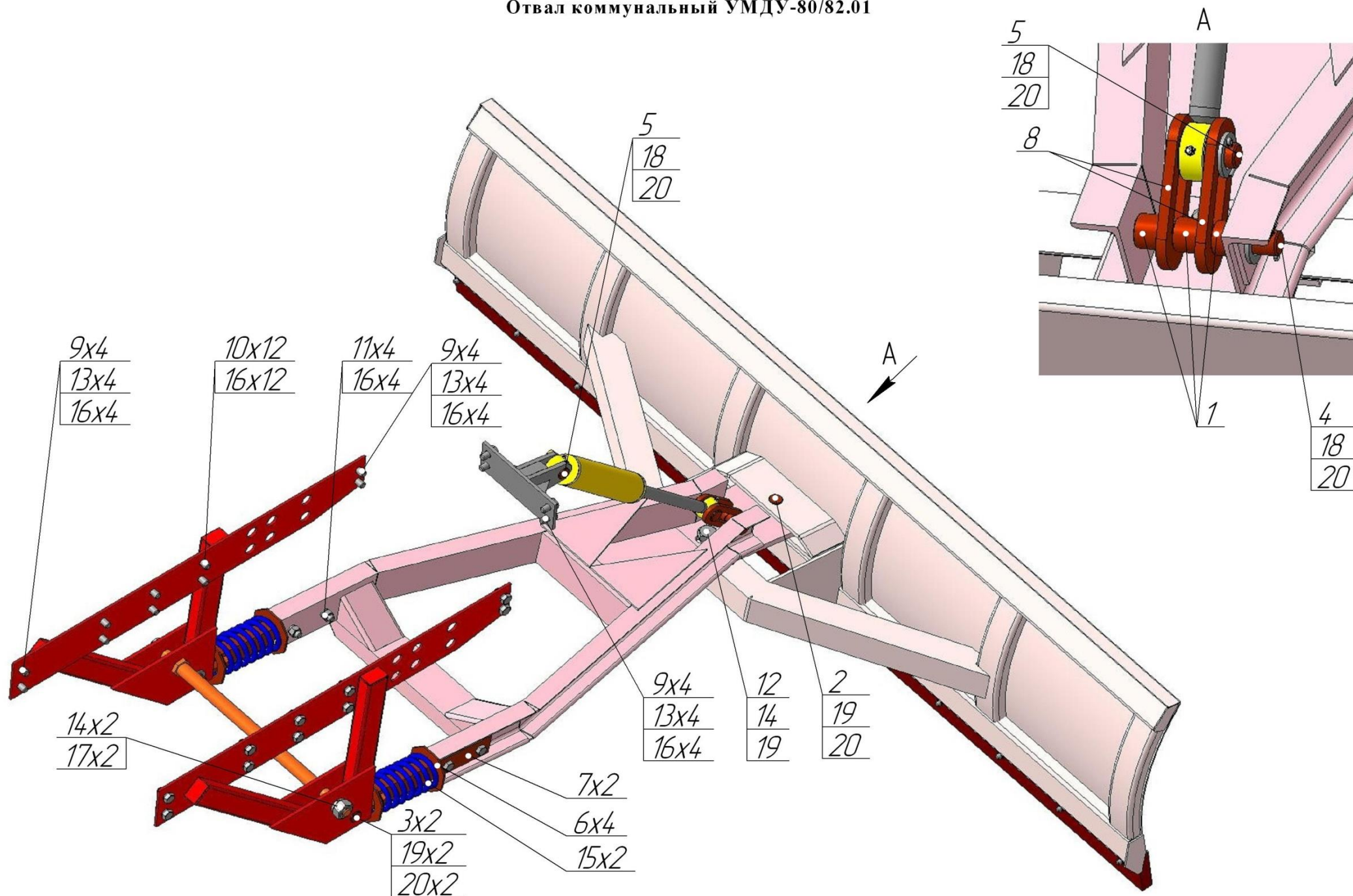


Рисунок 6. Отвал коммунальный УМДУ-80/82.01



Таблица 5. Комплектующие и запасные части к Отвалу коммунальному УМДУ-80/82.01

Позиция	Наименование	Номер	Кол-во в узле	Примечания
1	2	3	4	5
1	Втулка	УМДУ-80/82.01.021	3	
2	Палец	УМДУ-80/82.01.003	1	
3	Палец	УМДУ-80/82.01.003-01	2	
4	Палец	УМДУ-80/82.01.007	1	
5	Палец	УМДУ-80/82.01.007-04	2	
6	Шайба	УМДУ-80/82.01.002	4	
7	Удлинитель	УМДУ-80/82.01.001	2	
8	Переходное звено	УМДУ-80/82.01.006	2	
9	Болт	M16X30	12	ГОСТ 7805-70
10	Болт	M16X40	12	ГОСТ 7805-70
11	Болт	M16X65	4	ГОСТ 7805-70
12	Болт	M27X60	1	ГОСТ 7805-70
13	Гайка	M16	12	ГОСТ 5915-70
14	Гайка	M27	3	ГОСТ 5915-70
15	Пружинный узел	072.027.220	2	
16	Шайба	16 65Г (пружинная)	28	ГОСТ 6408-70
17	Шайба	27 65Г (пружинная)	2	ГОСТ 6408-78
18	Шайба	A 24 (плоская)	3	ГОСТ 10450-78
19	Шайба	A 27 (плоская)	4	ГОСТ 10450-78
20	Шплинт	4x40	6	ГОСТ 397-79

Таблица 6. Перечень РВД Отвала коммунального УМДУ-80/82.01

Позиция	Обозначение	Кол-во в узле	Примечания
1	2	3	4
1	ПУ-РВД-12-250-2000	2	От Гидроцилиндра подъема к Штуцерам гидроцилиндра
2	УМДУ-80/82.01.020 Штуцер гидроцилиндра	2	От гидросистемы трактора к РВД
<p>Условное обозначение РВД:  П - в зависимости от установленных концевых ниппелей  П - прямой-прямой;  У - угловой-угловой;  ПУ - прямой-угловой;  РВД - Рукав Высокого Давления;  12 - Проходное сечение (условный проход), мм;  250 - Рабочее давление, МПа;  2000 - Длина рукава, мм.</p>			

Отвал коммунальный гидрповоротный УМДУ-80/82.01-01

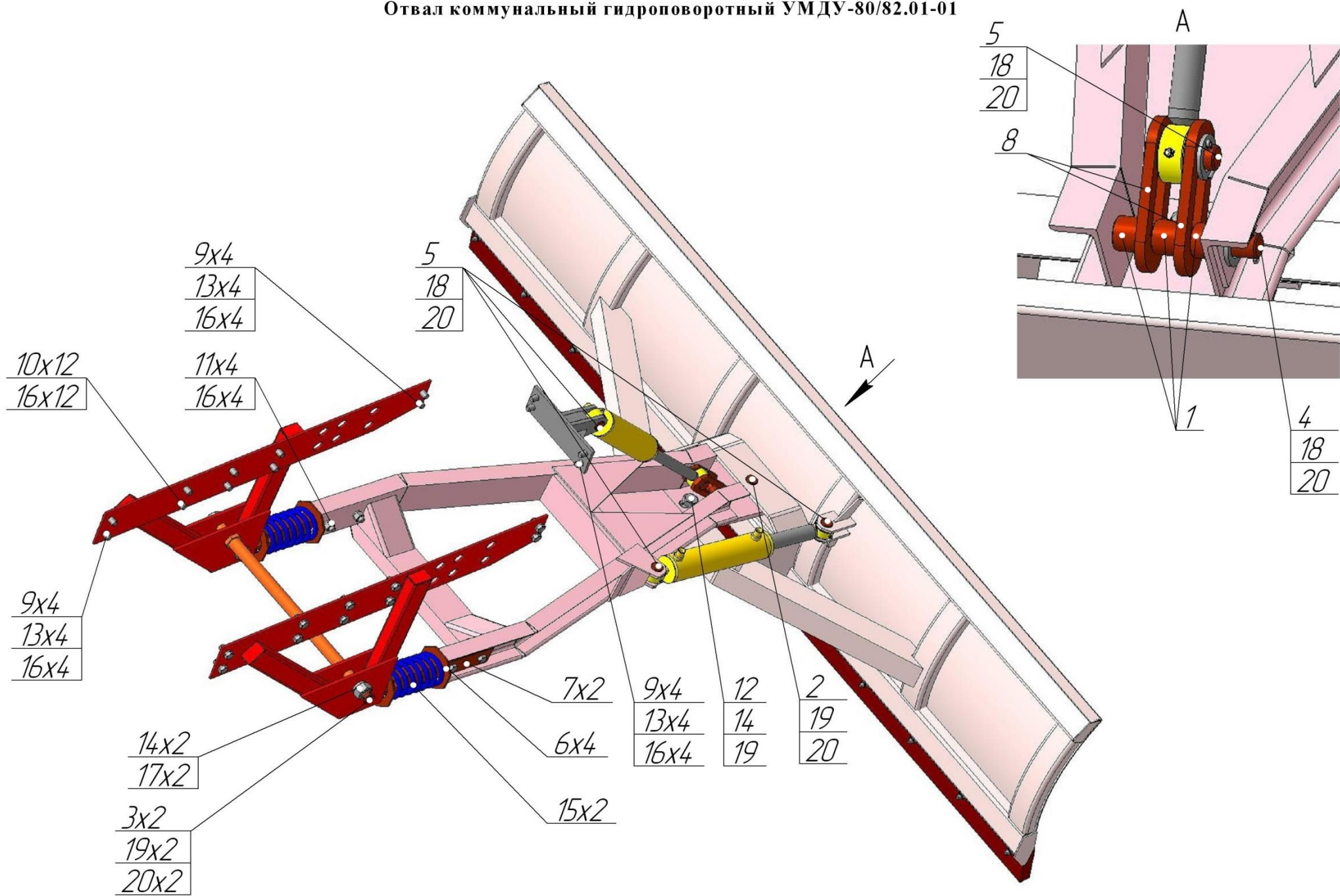


Рисунок 7. Отвал коммунальный гидрповоротный УМДУ-80/82.01-01



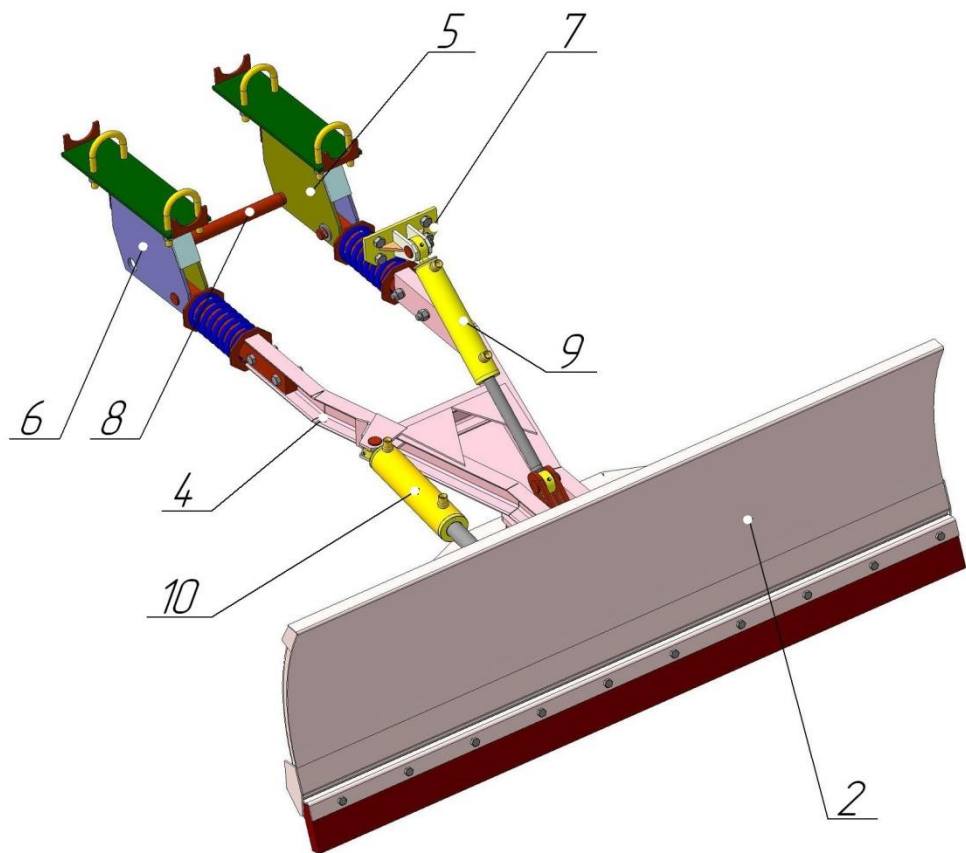
Таблица 7. Комплектующие и запасные части к Отвалу коммунальному гидроповоротному УМДУ-80/82.01-01

Позиция	Наименование	Номер	Кол-во в узле	Примечания
1	2	3	4	5
1	Втулка	УМДУ-80/82.01.021	3	
2	Палец	УМДУ-80/82.01.003	1	
3	Палец	УМДУ-80/82.01.003-01	2	
4	Палец	УМДУ-80/82.01.007	1	
5	Палец	УМДУ-80/82.01.007-04	4	
6	Шайба	УМДУ-80/82.01.002	4	
7	Удлинитель	УМДУ-80/82.01.001	2	
8	Переходное звено	УМДУ-80/82.01.006	2	
9	Болт	M16X30	12	ГОСТ 7805-70
10	Болт	M16X40	12	ГОСТ 7805-70
11	Болт	M16X65	4	ГОСТ 7805-70
12	Болт	M27X60	1	ГОСТ 7805-70
13	Гайка	M16	12	ГОСТ 5915-70
14	Гайка	M27	3	ГОСТ 5915-70
15	Пружинный узел	072.027.220	2	
16	Шайба	16 65Г (пружинная)	28	ГОСТ 6408-70
17	Шайба	27 65Г (пружинная)	2	ГОСТ 6408-78
18	Шайба	A 24 (плоская)	5	ГОСТ 10450-78
19	Шайба	A 27 (плоская)	4	ГОСТ 10450-78
20	Шплинт	4x40	8	ГОСТ 397-79

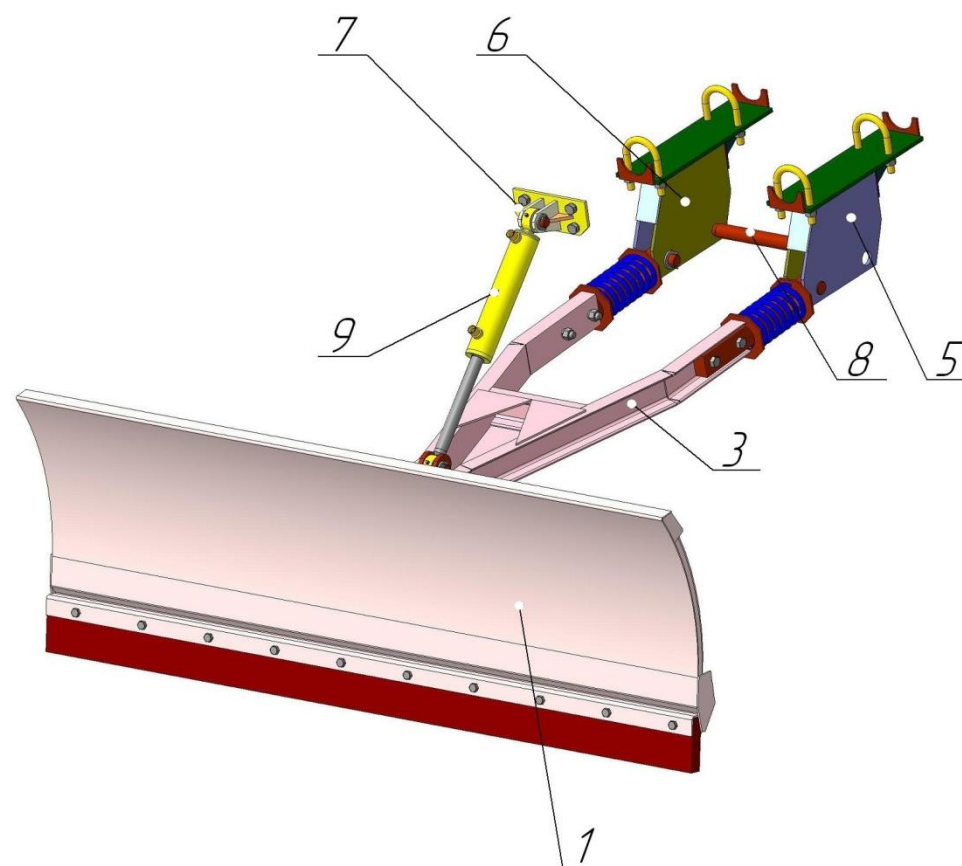
Таблица 8. Перечень РВД Отвала коммунального гидроповоротного УМДУ-80/82.01-01

Позиция	Обозначение	Кол-во в узле	Примечания
1	2	3	4
1	ПУ-РВД-12-250-2000	2	От Гидроцилиндра подъема к Штуцерам гидроцилиндра
2	ПУ-РВД-12-250-2200	2	От Гидроцилиндра поворота к Штуцерам гидроцилиндра
3	УМДУ-80/82.01.020 Штуцер гидроцилиндра	4	От гидросистемы трактора к РВД
<p>Условное обозначение РВД:  П - в зависимости от установленных концевых ниппелей  П - прямой-прямой;  У - угловой-угловой;  ПУ - прямой-угловой;  РВД - Рукав Высокого Давления;  12 - Проходное сечение (условный проход), мм;  250 - Рабочее давление, МПа;  2200 - Длина рукава, мм.</p>			

Отвал коммунальный УН-30.01



Отвал коммунальный гидроповоротный УН-30.01-01



1. Отвал УН-30.01.01;
2. Отвал УН-30.01.01-01;
3. Рама УН-30.01.02;
4. Рама УН-30.01.02-01;
5. Подрамник УН-30.01.03;
6. Подрамник УН-30.01.03-01;
7. Кронштейн УН-30.01.04;
8. Вал распорный УН-30.01.05;
9. Гидроцилиндр ЦГ-ПМК-50.28.200.435-Е9-Р15;
10. Гидроцилиндр ЦГ-ПМК-63.40.200.450-Е9-Р15-20.

Рисунок 8. Общий вид и основные узлы Отвала коммунального УН-30.01 и Отвала коммунального гидроповоротного УН-30.01-01.

Устанавливается на базовое шасси - трактор "Т-30".

Отвал УН-30.01.01

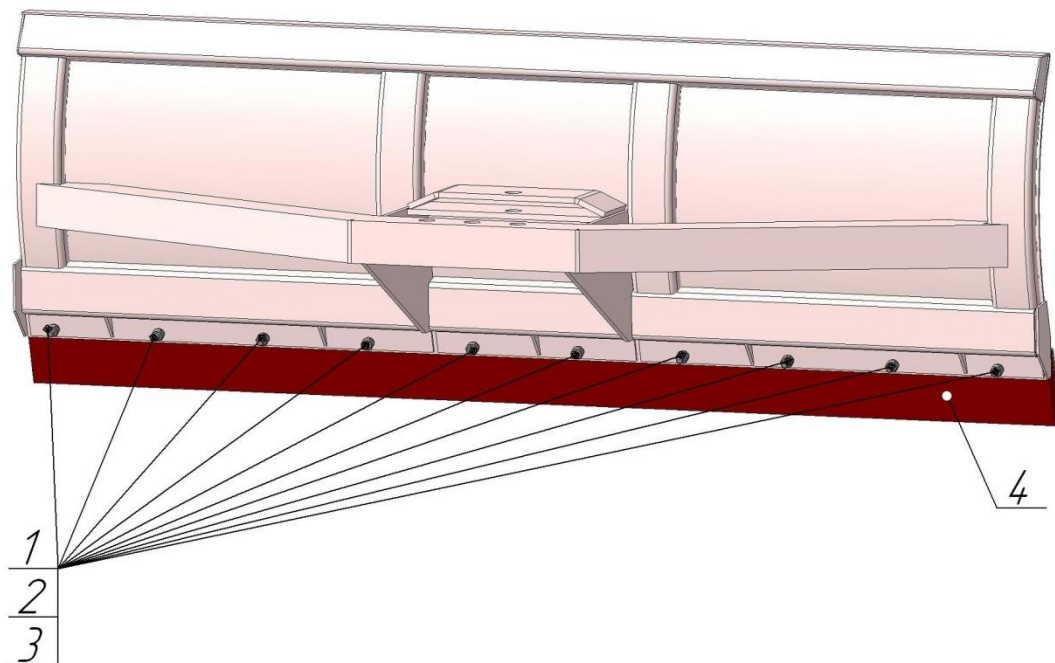


Рисунок 9. Отвал УН-30.01.01

Таблица 9. Комплектующие и запасные части к Отвалу УН-30.01.01

Позиция	Наименование	Номер	Кол-во в узле	Примечания
1	2	3	4	5
1	Болт	М12х65	12	ГОСТ 7805-70
2	Гайка	12	12	ГОСТ 5915-70
3	Шайба	12 65Г (пружинная)	12	ГОСТ 6402-70
4	Пластина	УН-320.01.01.016	1	Резина ТМКЩ-30 (допускается составная из 3-4-х частей)

Отвал УН-30.01.01-01

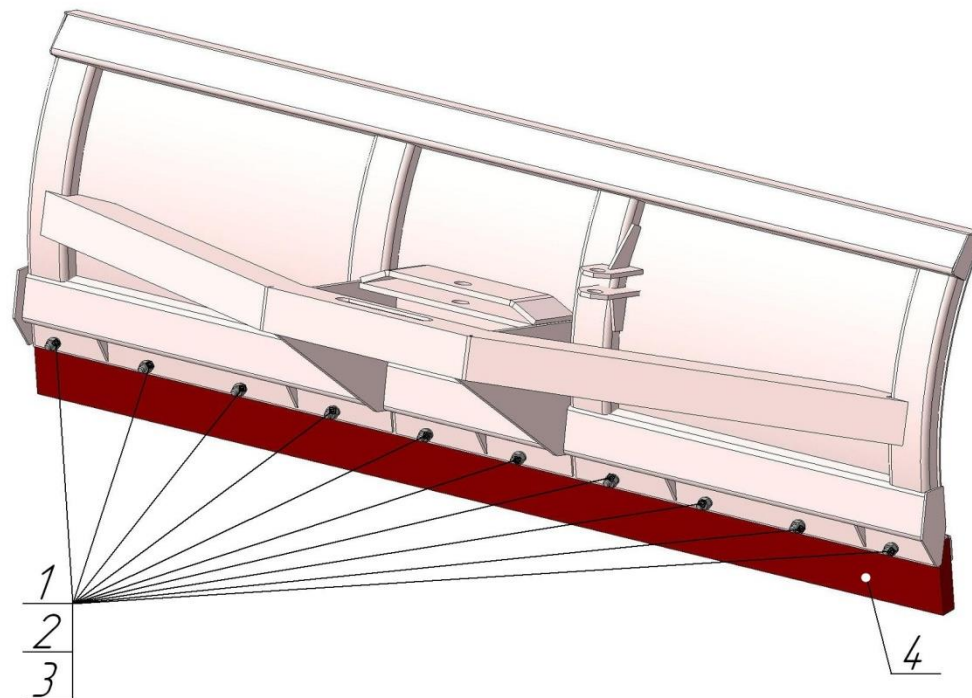


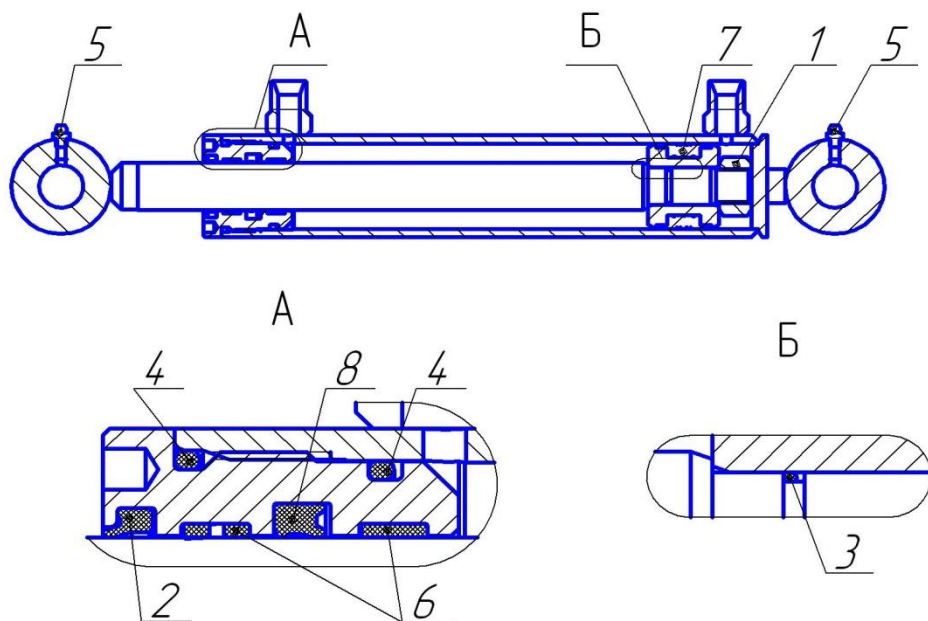
Рисунок 10. Отвал УН-30.01.01-01

Таблица 10. Комплектующие и запасные части к Отвалу УН-30.01.01-01

Позиция	Наименование	Номер	Кол-во в узле	Примечания
1	2	3	4	5
1	Болт	М12х65	12	ГОСТ 7805-70
2	Гайка	12	12	ГОСТ 5915-70
3	Шайба	12 65Г (пружинная)	12	ГОСТ 6402-70
4	Пластина	УН-320.01.01.016	1	Резина ТМКЩ-30 (допускается составная из 3-4-х частей)



**Гидроцилиндр ЦГ-ПМК-50.28.200.435-Е9-Р15**  
(Номер при заказе ЦГ-50.28-0001)

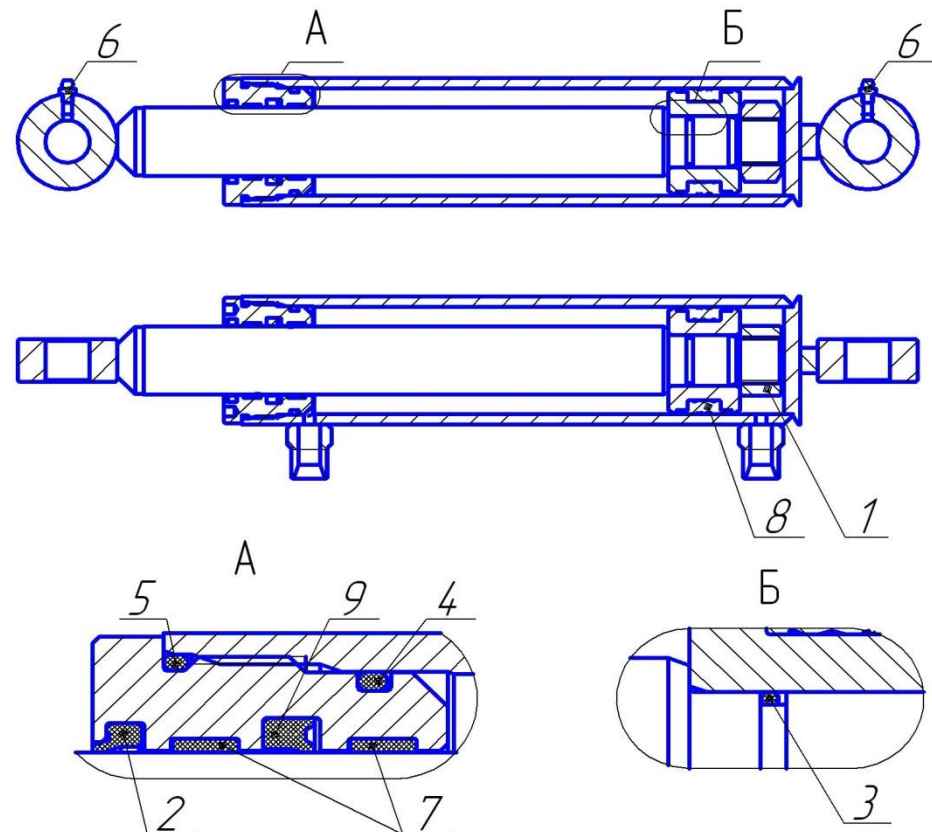


**Рисунок 11. Гидроцилиндр ЦГ-ПМК-50.28.200.435-Е9-Р15**

Таблица 11. Комплектующие и запасные части к Гидроцилиндру ЦГ-ПМК-50.28.200.435-Е9-Р15

№ п/п	Наименование	Номер	Кол-во	Примечание
1	Гайка	M20	1	ГОСТ 5915-70
2	Грязесъемник	SA 28	1	
3	Кольцо	019-022-19-2-2	1	ГОСТ 9833-73
4	Кольцо	045-051-36-2-2	2	ГОСТ 9833-73
5	Масленка	1.1 Ц6 (M6x1)	2	ГОСТ 19853-74
6	Опорное кольцо	FI 28	2	
7	Поршневое уплотнение	KGD 50 34	1	
8	Штоковое уплотнение	SD 28 38 7	1	

**Гидроцилиндр ЦГ-ПМК-63.40.200.450-Е9-Р15-20**  
(Номер при заказе ЦГ-63.40-0008)



**Рисунок 12. Гидроцилиндр ЦГ-ПМК-63.40.200.450-Е9-Р15-20**

Таблица 12. Комплектующие и запасные части к Гидроцилиндру ЦГ-ПМК-63.40.200.450-Е9-Р15-20

№ п/п	Наименование	Номер	Кол-во	Примечание
1	Гайка	M27	1	ГОСТ 5915-70
2	Грязесъемник	SA 40	1	
3	Кольцо	026-030-25-2-2	1	ГОСТ 9833-73
4	Кольцо	057-063-36-2-2	1	ГОСТ 9833-73
5	Кольцо	063-068-30-2-2	1	ГОСТ 9833-73
6	Масленка	1.1 Ц6 (M6x1)	2	ГОСТ 19853-74
7	Опорное кольцо	FI 40	2	
8	Поршневое уплотнение	KGD 63 47	1	
9	Штоковое уплотнение	SD 40 50 7	1	



Отвал коммунальный УН-30.01

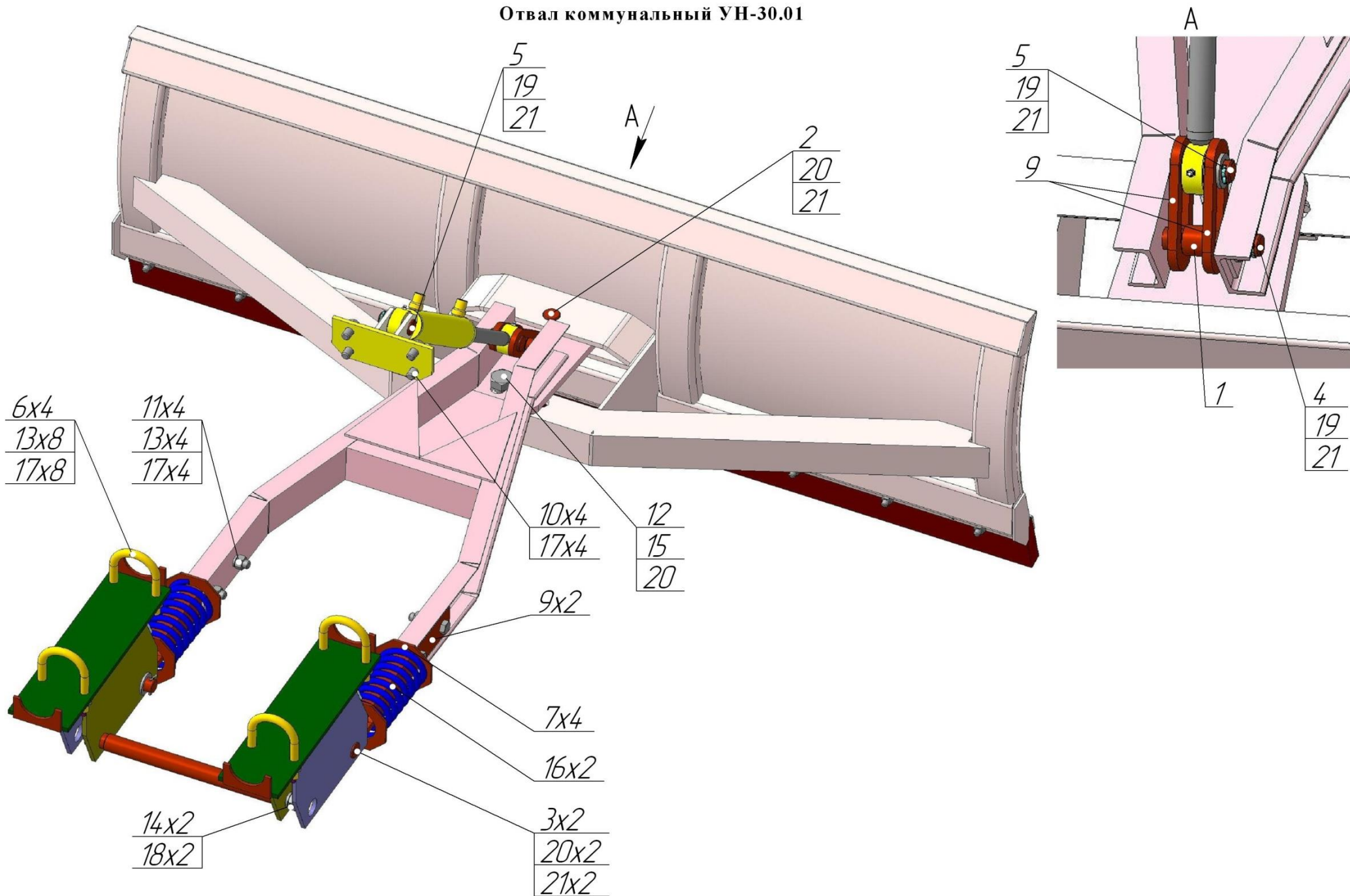


Рисунок 13. Отвал коммунальный УН-30.01

Таблица 13. Комплектующие и запасные части к Отвалу коммунальному УН-30.01

Позиция	Наименование	Номер	Кол-во в узле	Примечания
1	2	3	4	5
1	Втулка	УМДУ-80/82.01.021	1	
2	Палец	УМДУ-80/82.01.003	1	
3	Палец	УМДУ-80/82.01.003-01	2	
4	Палец	УМДУ-80/82.01.007-03	1	
5	Палец	УМДУ-80/82.01.007-04	2	
6	Скоба	УН-30.01.001	4	
7	Шайба	УМДУ-80/82.01.002	4	
8	Удлинитель	УМДУ-80/82.01.001	2	
9	Переходное звено	УМДУ-80/82.01.006	2	
10	Болт	M16X30	4	ГОСТ 7805-70
11	Болт	M16X65	4	ГОСТ 7805-70
12	Болт	M27X60	1	ГОСТ 7805-70
13	Гайка	M16	12	ГОСТ 5915-70
14	Гайка	M20	2	ГОСТ 5915-70
15	Гайка	M27	1	ГОСТ 5915-70
16	Пружинный узел	072.027.220	2	
17	Шайба	16 65Г (пружинная)	16	ГОСТ 6408-70
18	Шайба	20 65Г (пружинная)	2	ГОСТ 6408-78
19	Шайба	A 24 (плоская)	3	ГОСТ 10450-78
20	Шайба	A 27 (плоская)	4	ГОСТ 10450-78
21	Шплинт	4x40	6	ГОСТ 397-79

Таблица 14. Перечень РВД Отвала коммунального УН-30.01

Позиция	Обозначение	Кол-во в узле	Примечания
1	2	3	4
1	У-РВД-12-250-3200	1	От Гидроцилиндра подъема к гидросистеме трактора
2	У-РВД-12-250-3100	1	
<p>Условное обозначение РВД:  П - в зависимости от установленных концевых ниппелей  П - прямой-прямой;  У - угловой-угловой;  ПУ - прямой-угловой;  РВД - Рукав Высокого Давления;  12 - Проходное сечение (условный проход), мм;  250 - Рабочее давление, МПа;  3200 - Длина рукава, мм.</p>			

Отвал коммунальный гидрповоротный УН-30.01-01

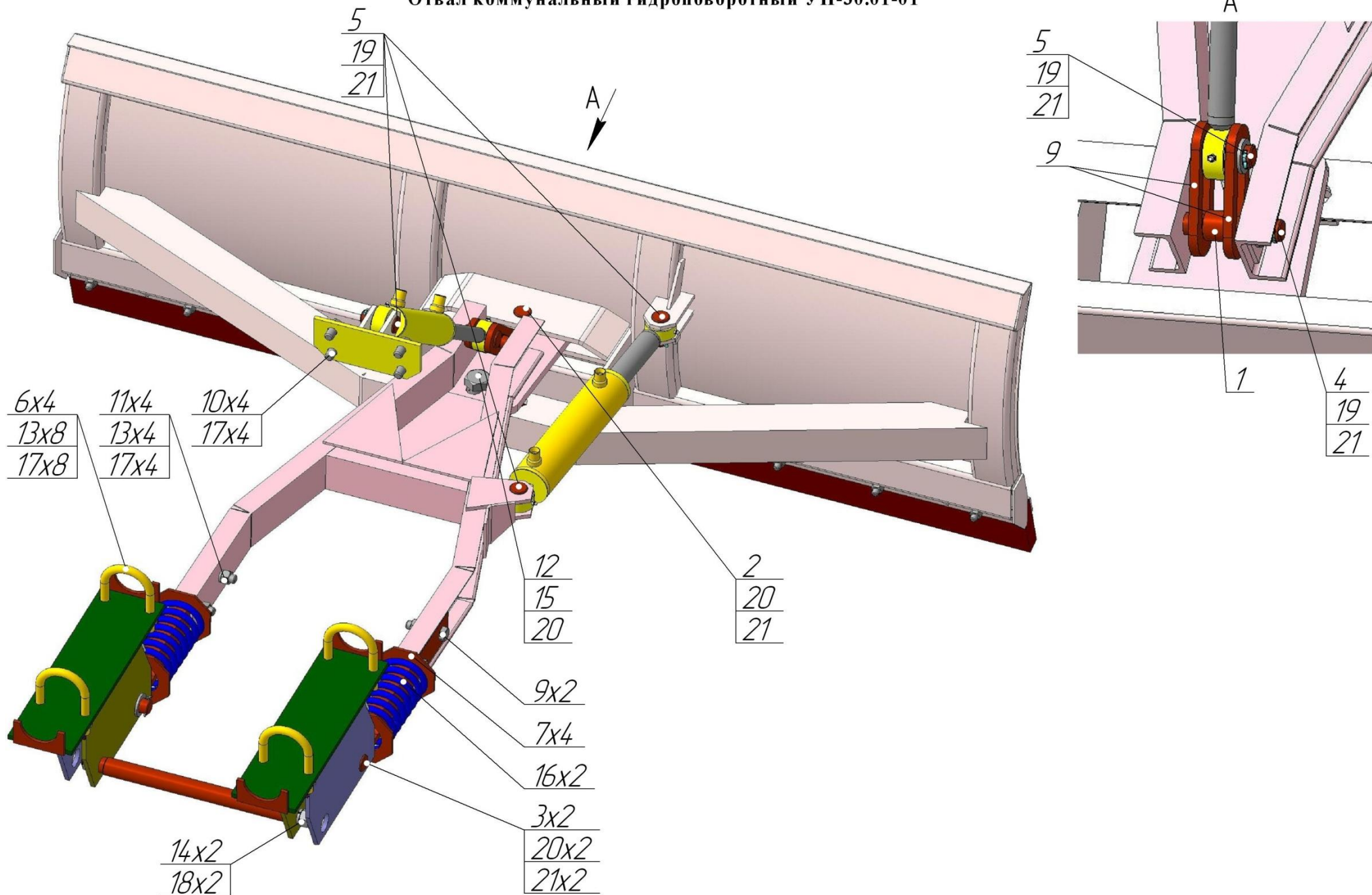


Рисунок 14. Отвал коммунальный гидрповоротный УН-30.01-01



Таблица 15. Комплектующие и запасные части к Отвалу коммунальному гидроповоротному УН-30.01-01

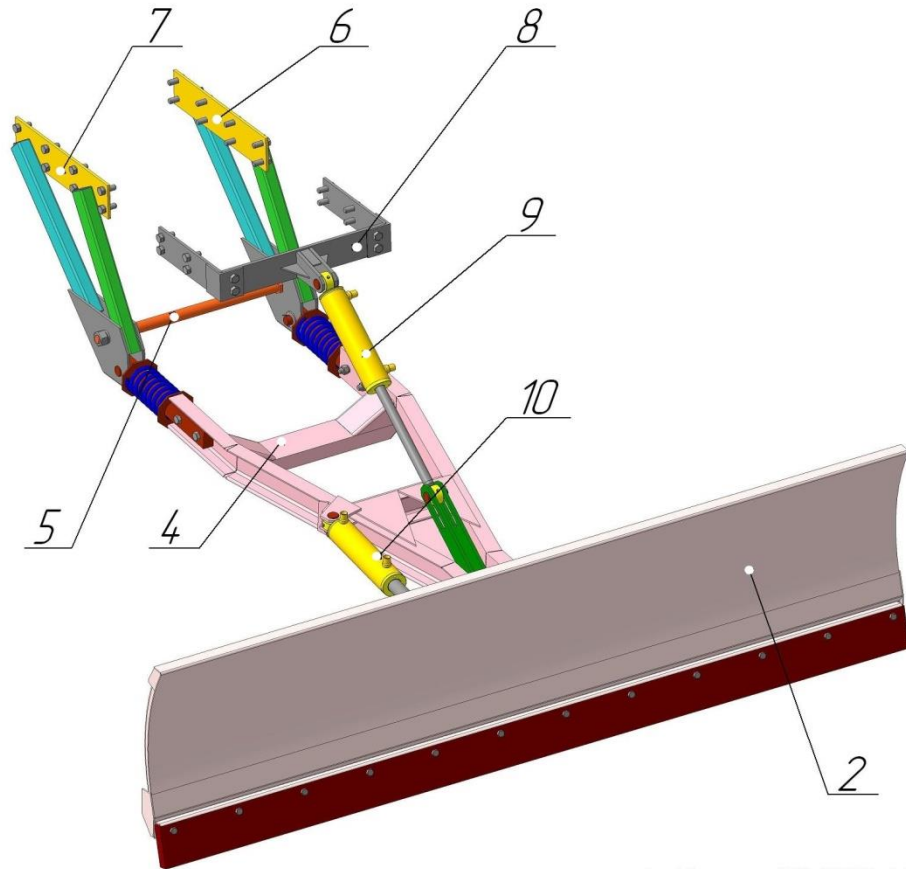
Позиция	Наименование	Номер	Кол-во в узле	Примечания
1	2	3	4	5
1	Втулка	УМДУ-80/82.01.021	1	
2	Палец	УМДУ-80/82.01.003	1	
3	Палец	УМДУ-80/82.01.003-01	2	
4	Палец	УМДУ-80/82.01.007-03	1	
5	Палец	УМДУ-80/82.01.007-04	4	
6	Скоба	УН-30.01.001	4	
7	Шайба	УМДУ-80/82.01.002	4	
8	Удлинитель	УМДУ-80/82.01.001	2	
9	Переходное звено	УМДУ-80/82.01.006	2	
10	Болт	M16X30	4	ГОСТ 7805-70
11	Болт	M16X65	4	ГОСТ 7805-70
12	Болт	M27X60	1	ГОСТ 7805-70
13	Гайка	M16	12	ГОСТ 5915-70
14	Гайка	M20	2	ГОСТ 5915-70
15	Гайка	M27	1	ГОСТ 5915-70
16	Пружинный узел	072.027.220	2	
17	Шайба	16 65Г (пружинная)	16	ГОСТ 6408-70
18	Шайба	20 65Г (пружинная)	2	ГОСТ 6408-78
19	Шайба	A 24 (плоская)	5	ГОСТ 10450-78
20	Шайба	A 27 (плоская)	4	ГОСТ 10450-78
21	Шплинт	4x40	8	ГОСТ 397-79

Таблица 16. Перечень РВД Отвала коммунального гидроповоротного УН-30.01-01

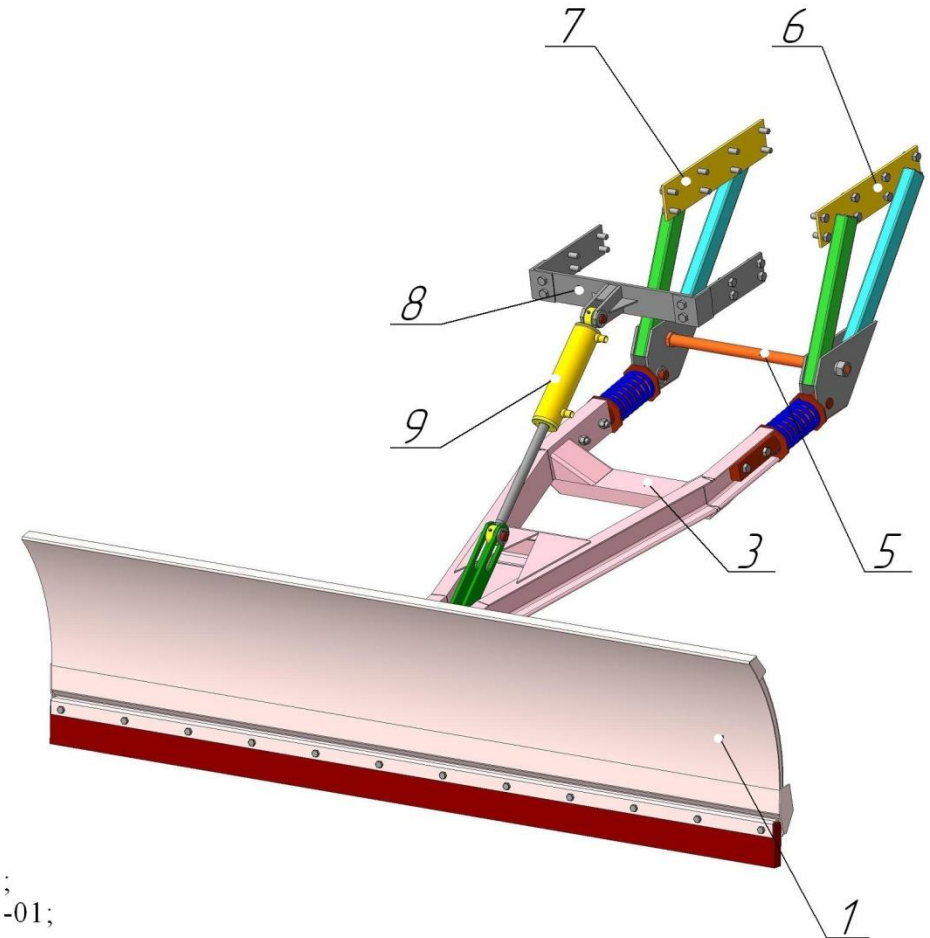
Позиция	Обозначение	Кол-во в узле	Примечания
1	2	3	4
1	У-РВД-12-250-3200	1	От Гидроцилиндра подъема
2	У-РВД-12-250-3100	1	к гидросистеме трактора
3	У-РВД-12-250-3200	2	От Гидроцилиндра поворота к гидросистеме трактора
<p>Условное обозначение РВД:  П - в зависимости от установленных концевых ниппелей  П - прямой-прямой;  У - угловой-угловой;  ПУ - прямой-угловой;  РВД - Рукав Высокого Давления;  12 - Проходное сечение (условный проход), мм;  250 - Рабочее давление, МПа;  3200 - Длина рукава, мм.</p>			



Отвал коммунальный УН-60.01



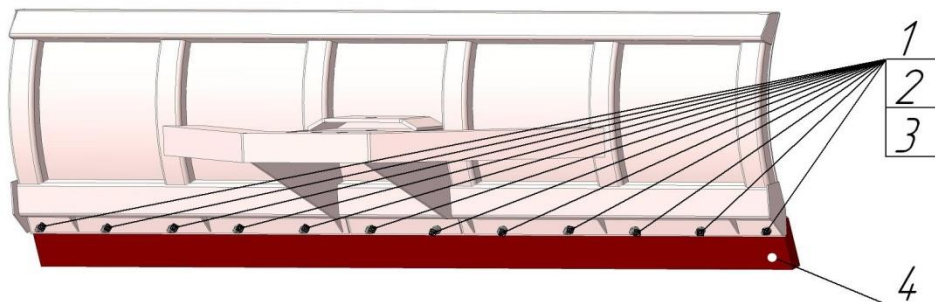
Отвал коммунальный гидроповоротный УН-60.01-01



1. Лопата УМДУ-80/82.01.01;
2. Лопата УМДУ-80/82.01.01-01;
3. Рама УМДУ-80/82.01.02;
4. Рама УМДУ-80/82.01.02-01;
5. Вал распорный УМДУ-80/82.01.05;
6. Подрамник УН-60.01.01;
7. Подрамник УН-60.01.01-01;
8. Кронштейн УН-60.01.02;
9. Гидроцилиндр ЦГ-ПМК-63.28.200.515-Е9-Р15-20;
10. Гидроцилиндр ЦГ-ПМК-63.40.200.450-Е9-Р15-20.

**Рисунок 15. Общий вид и основные узлы Отвала коммунального УН-60.01 и Отвала коммунального гидроповоротного УН-60.01-01. Устанавливается на базовое шасси - трактор "ЛТЗ-60"**

**Лопата УМДУ-80/82.01.01**

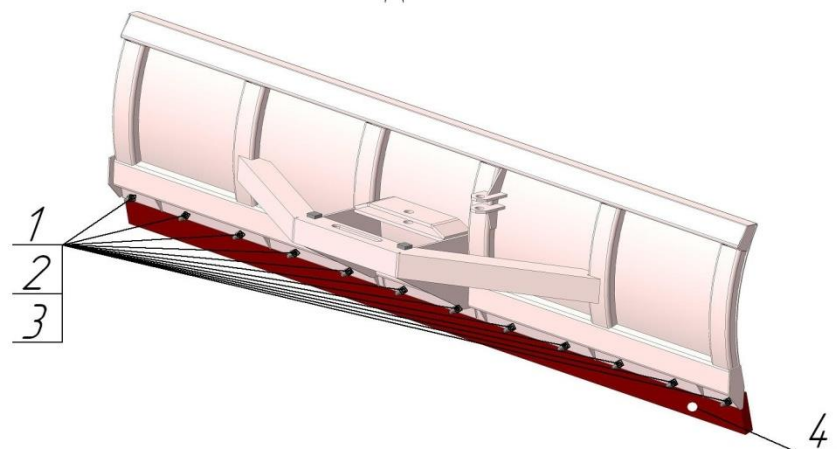


**Рисунок 16. Лопата УМДУ-80/82.01.01**

Таблица 17. Комплектующие и запасные части к Лопате УМДУ-80/82.01.01

Позиция	Наименование	Номер	Кол-во в узле	Примечания
1	2	3	4	5
1	Болт	M12x65	12	ГОСТ 7805-70
2	Гайка	12	12	ГОСТ 5915-70
3	Шайба	12 65Г (пружинная)	12	ГОСТ 6402-70
4	Пластина	УМДУ-80/82.01.01.015	1	Резина ТМКЩ-30 (допускается составная из 4-х частей)

**Лопата УМДУ-80/82.01.01-01**



**Рисунок 17. Лопата УМДУ-80/82.01.01-01**

Таблица 18. Комплектующие и запасные части к Лопате УМДУ-80/82.01.01-01

Позиция	Наименование	Номер	Кол-во в узле	Примечания
1	2	3	4	5
1	Болт	M12x65	12	ГОСТ 7805-70
2	Гайка	12	12	ГОСТ 5915-70
3	Шайба	12 65Г (пружинная)	12	ГОСТ 6402-70
4	Пластина	УМДУ-80/82.01.01.015	1	Резина ТМКЩ-30 (допускается составная из 4-х частей)

### Кронштейн УН-60.01.02

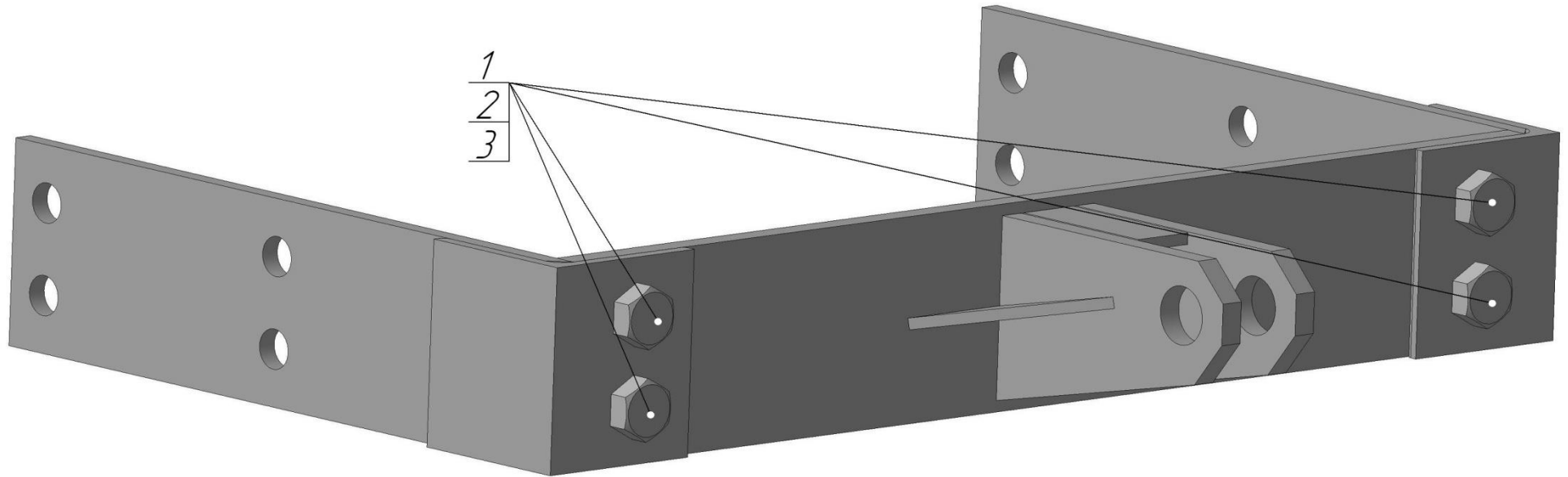


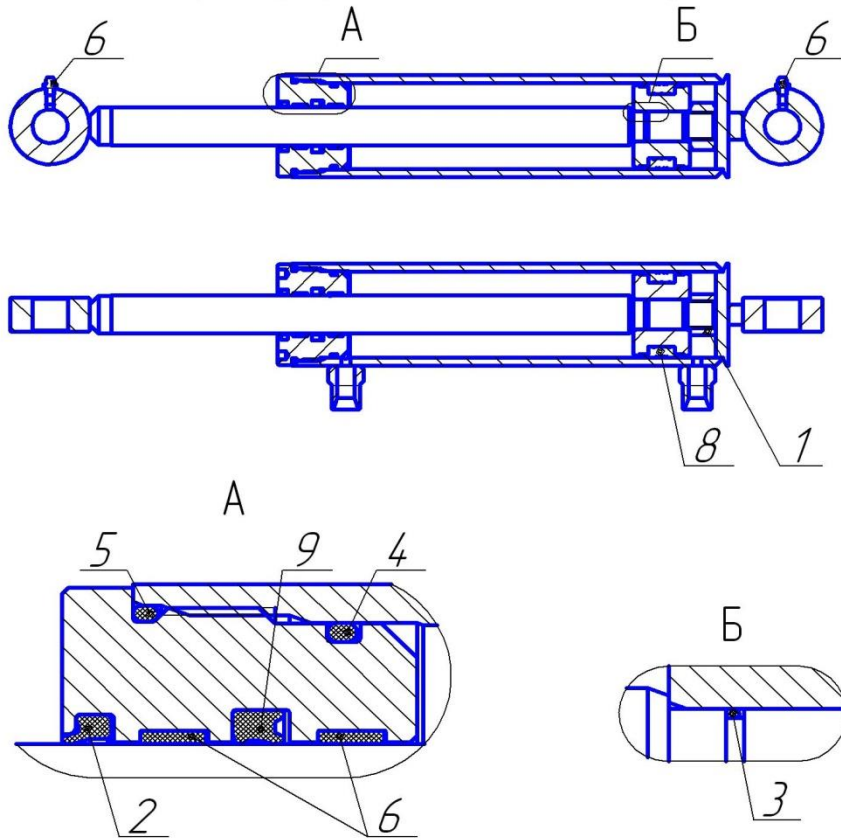
Рисунок 18. Кронштейн УН-60.01.02

Таблица 19. Комплектующие и запасные части к Кронштейну УН-60.01.02

Позиция	Наименование	Номер	Кол-во в узле	Примечания
1	2	3	4	5
1	Болт	М16х40	4	ГОСТ 7805-70
2	Гайка	16	4	ГОСТ 5915-70
3	Шайба	16 65Г (пружинная)	4	ГОСТ 6402-70



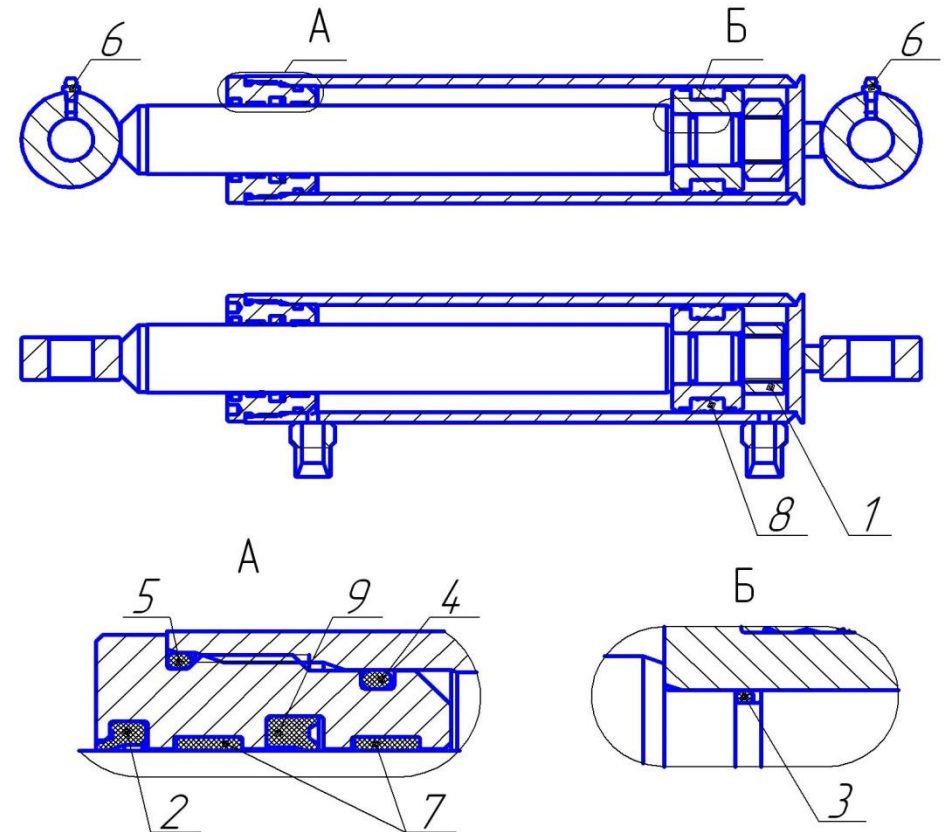
**Гидроцилиндр ЦГ-ПМК-63.28.200.515-Е9-Р15-20**  
(Номер при заказе ЦГ-63.28-0010)



**Рисунок 19. Гидроцилиндр ЦГ-ПМК-63.28.200.515-Е9-Р15-20**  
Таблица 20. Комплектующие и запасные части к Гидроцилиндру  
ЦГ-ПМК-63.28.200.515-Е9-Р15-20

№ п/п	Наименование	Номер	Кол-во	Примечание
1	Гайка	M20	1	ГОСТ 5915-70
2	Грязесъемник	SA 28	1	
3	Кольцо	019-022-19-2-2	1	ГОСТ 9833-73
4	Кольцо	057-063-36-2-2	1	ГОСТ 9833-73
5	Кольцо	063-068-30-2-2	1	ГОСТ 9833-73
6	Масленка	1.1 Ц6 (M6x1)	2	ГОСТ 19853-74
7	Опорное кольцо	FI 28	2	
8	Поршневое уплотнение	KGD 63 47	1	
9	Штоковое уплотнение	SD 28 38 7	1	

**Гидроцилиндр ЦГ-ПМК-63.40.200.450-Е9-Р15-20**  
(Номер при заказе ЦГ-63.40-0008)



**Рисунок 20. Гидроцилиндр ЦГ-ПМК-63.40.200.450-Е9-Р15-20**  
Таблица 21. Комплектующие и запасные части к Гидроцилиндру  
ЦГ-ПМК-63.40.200.450-Е9-Р15-20

№ п/п	Наименование	Номер	Кол-во	Примечание
1	Гайка	M27	1	ГОСТ 5915-70
2	Грязесъемник	SA 40	1	
3	Кольцо	026-030-25-2-2	1	ГОСТ 9833-73
4	Кольцо	057-063-36-2-2	1	ГОСТ 9833-73
5	Кольцо	063-068-30-2-2	1	ГОСТ 9833-73
6	Масленка	1.1 Ц6 (M6x1)	2	ГОСТ 19853-74
7	Опорное кольцо	FI 40	2	
8	Поршневое уплотнение	KGD 63 47	1	
9	Штоковое уплотнение	SD 40 50 7	1	



Отвал коммунальный УН-60.01

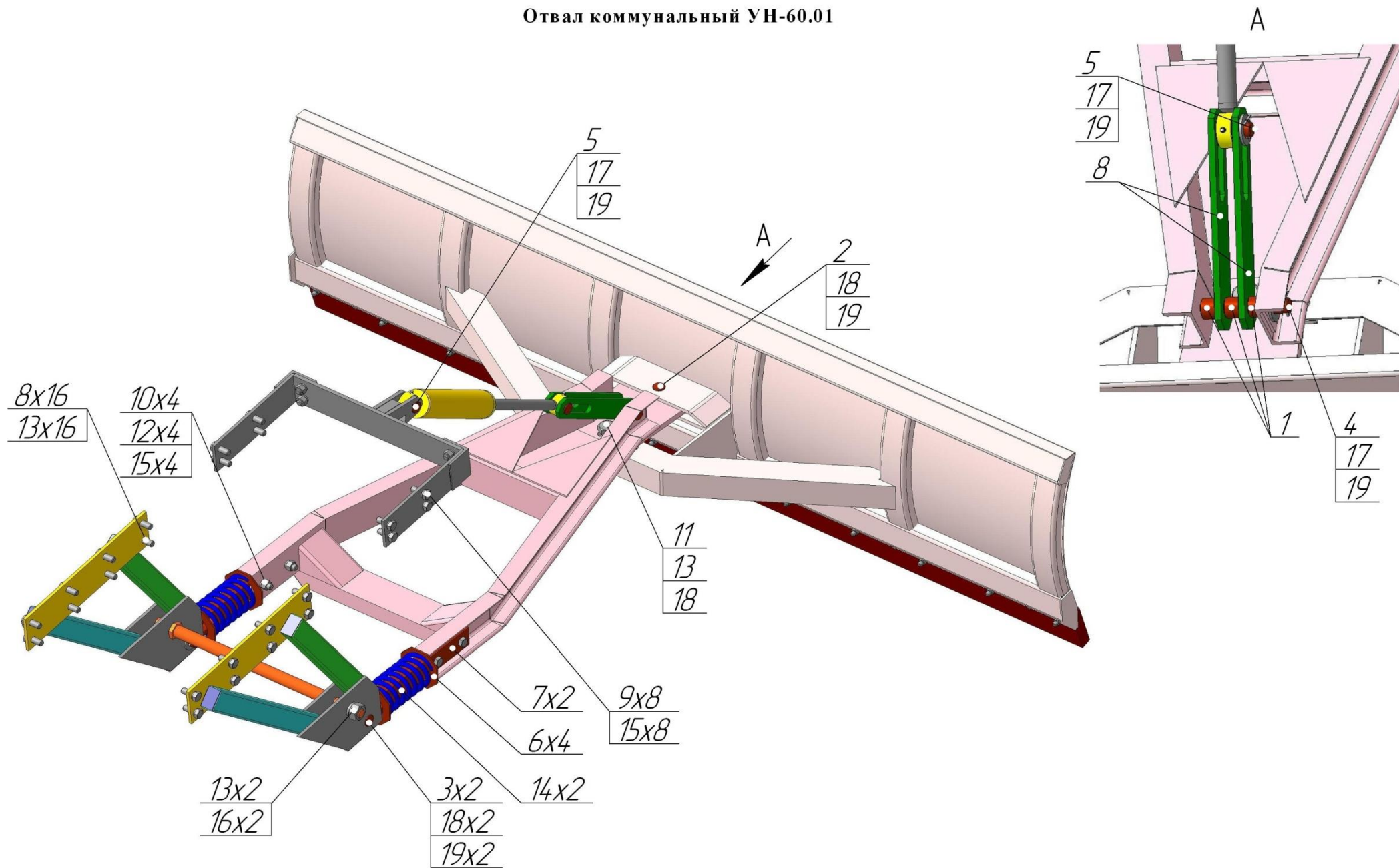


Рисунок 21. Отвал коммунальный УН-60.01

Таблица 22. Комплектующие и запасные части к Отвалу коммунальному УН-60.01

Позиция	Наименование	Номер	Кол-во в узле	Примечания
1	2	3	4	5
1	Втулка	УМДУ-80/82.01.021	3	
2	Палец	УМДУ-80/82.01.003	1	
3	Палец	УМДУ-80/82.01.003-01	2	
4	Палец	УМДУ-80/82.01.007	1	
5	Палец	УМДУ-80/82.01.007-04	2	
6	Шайба	УМДУ-80/82.01.002	4	
7	Удлинитель	УМДУ-80/82.01.001	2	
8	Переходное звено	УН-60.01.001	2	
9	Болт	M16X30	24	ГОСТ 7805-70
10	Болт	M16X65	4	ГОСТ 7805-70
11	Болт	M27X60	1	ГОСТ 7805-70
12	Гайка	M16	4	ГОСТ 5915-70
13	Гайка	M27	3	ГОСТ 5915-70
14	Пружинный узел	072.027.220	2	
15	Шайба	16 65Г (пружинная)	28	ГОСТ 6408-70
16	Шайба	27 65Г (пружинная)	3	ГОСТ 6408-78
17	Шайба	A 24 (плоская)	3	ГОСТ 10450-78
18	Шайба	A 27 (плоская)	4	ГОСТ 10450-78
19	Шплинт	4x40	6	ГОСТ 397-79

Таблица 23. Перечень РВД Отвала коммунального УН-60.01

Позиция	Обозначение	Кол-во в узле	Примечания
1	2	3	4
1	ПУ-РВД-12-250-2000	2	От Гидроцилиндра подъема к Гидросистеме трактора
<p>Условное обозначение РВД:  П - в зависимости от установленных концевых ниппелей  П - прямой-прямой;  У - угловой-угловой;  ПУ - прямой-угловой;  РВД - Рукав Высокого Давления;  12 - Проходное сечение (условный проход), мм;  250 - Рабочее давление, МПа;  2000 - Длина рукава, мм.</p>			

Отвал коммунальный гидрповоротный УН-60.01-01

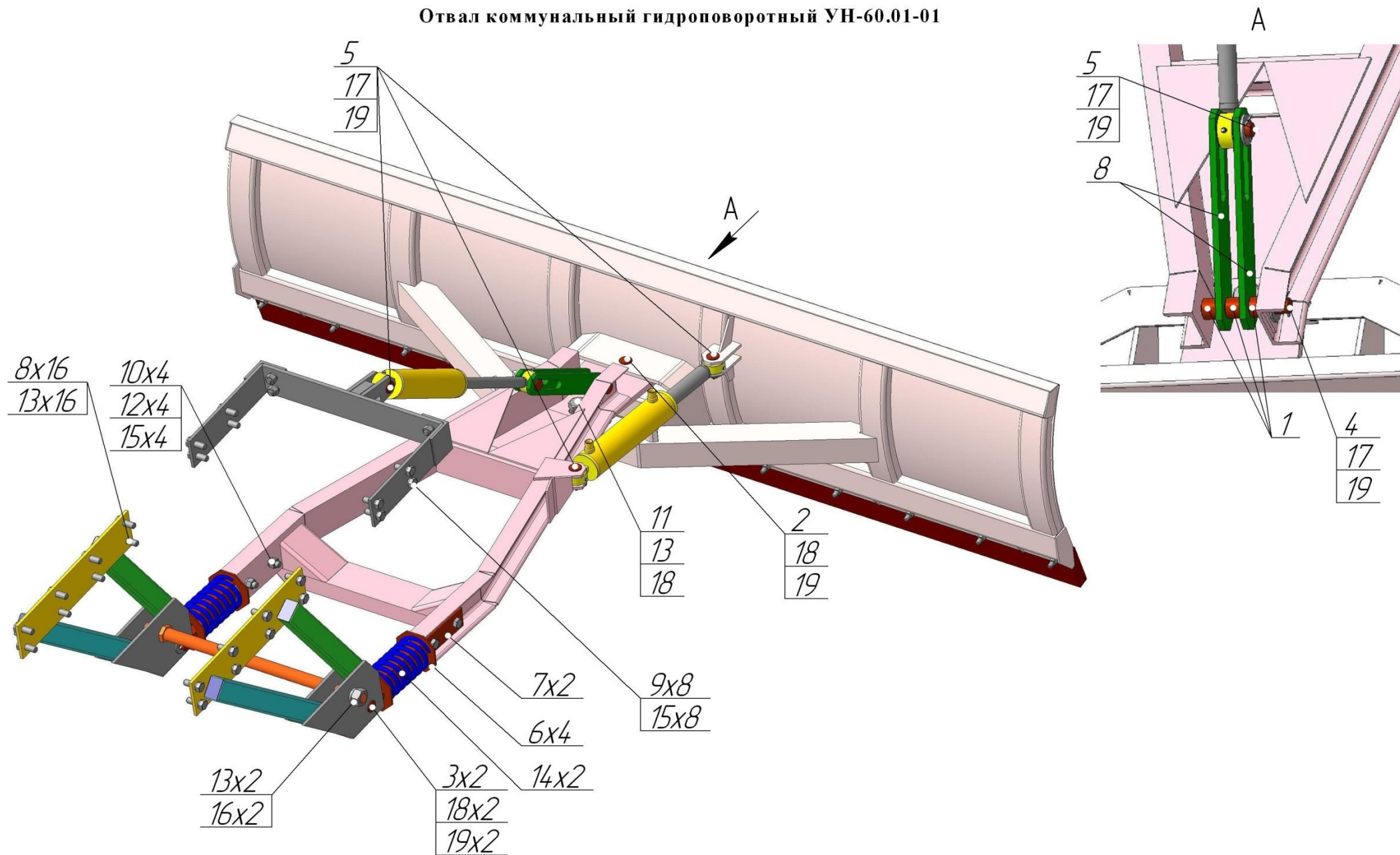


Рисунок 22. Отвал коммунальный гидрповоротный УН-60.01-01



Таблица 24. Комплектующие и запасные части к Отвалу коммунальному гидроповоротному УН-60.01-01

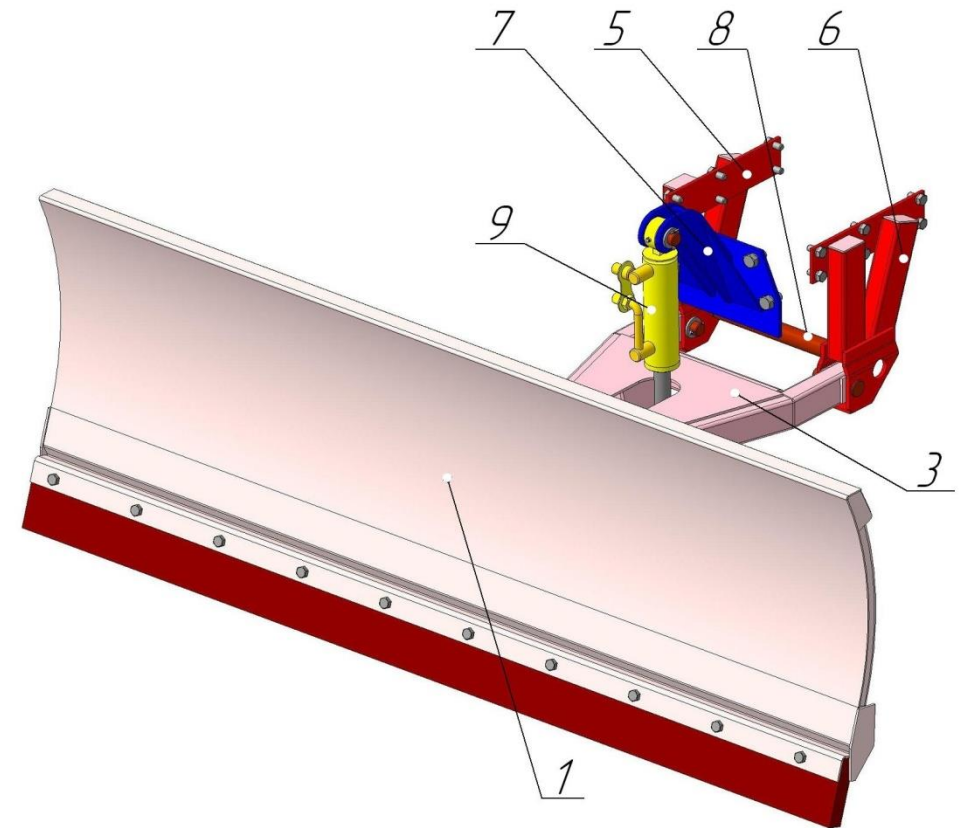
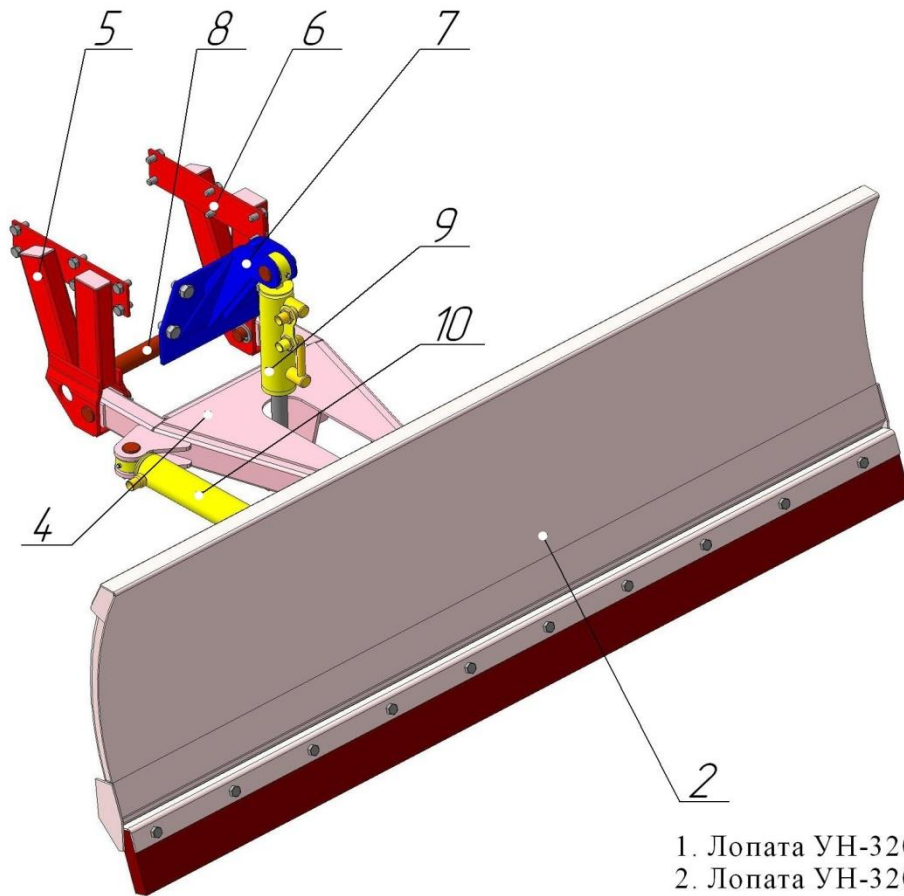
Позиция	Наименование	Номер	Кол-во в узле	Примечания
1	2	3	4	5
1	Втулка	УМДУ-80/82.01.021	3	
2	Палец	УМДУ-80/82.01.003	1	
3	Палец	УМДУ-80/82.01.003-01	2	
4	Палец	УМДУ-80/82.01.007	1	
5	Палец	УМДУ-80/82.01.007-04	4	
6	Шайба	УМДУ-80/82.01.002	4	
7	Удлинитель	УМДУ-80/82.01.001	2	
8	Переходное звено	УН-60.01.001	2	
9	Болт	M16X30	24	ГОСТ 7805-70
10	Болт	M16X65	4	ГОСТ 7805-70
11	Болт	M27X60	1	ГОСТ 7805-70
12	Гайка	M16	4	ГОСТ 5915-70
13	Гайка	M27	3	ГОСТ 5915-70
14	Пружинный узел	072.027.220	2	
15	Шайба	16 65Г (пружинная)	28	ГОСТ 6408-70
16	Шайба	27 65Г (пружинная)	3	ГОСТ 6408-78
17	Шайба	A 24 (плоская)	5	ГОСТ 10450-78
18	Шайба	A 27 (плоская)	4	ГОСТ 10450-78
19	Шплинт	4x40	8	ГОСТ 397-79

Таблица 25. Перечень РВД Отвала коммунального гидроповоротного УН-60.01-01

Позиция	Обозначение	Кол-во в узле	Примечания
1	2	3	4
1	ПУ-РВД-12-250-2000	2	От Гидроцилиндра подъема к Гидросистеме трактора
2	ПУ-РВД-12-250-2200	2	От Гидроцилиндра поворота к Гидросистеме трактора
<p>Условное обозначение РВД:                      П - в зависимости от установленных концевых ниппелей                      П - прямой-прямой;                      У - угловой-угловой;                      ПУ - прямой-угловой;                      РВД - Рукав Высокого Давления;                      12 - Проходное сечение (условный проход), мм;                      250 - Рабочее давление, МПа;                      2200 - Длина рукава, мм.</p>			

Оборудование бульдозерное гидроповоротный  
УН-320.01-01

Оборудование бульдозерное УН-320.01



1. Лопата УН-320.01.01;
2. Лопата УН-320.01.01-01;
3. Рама УН-320.01.02;
4. Рама УН-320.01.02-01;
5. Подрамник УН-320.01.03;
6. Подрамник УН-320.01.03-01;
7. Кронштейн УН-320.01.04;
8. Вал распорный УН-320.01.05;
9. Гидроцилиндр ЦГ-ПМК-50.28.110.330-Е9-УР15-01;
10. Гидроцилиндр ЦГ-ПМК-50.28.200.435-Е9-Р15.

**Рисунок 23. Общий вид и основные узлы Оборудования бульдозерного УН-320.01 и Оборудования бульдозерного гидроповоротного УН-320.01-01. Устанавливается на базовое шасси - трактор "Беларус-320"**

Лопата УН-320.01.01

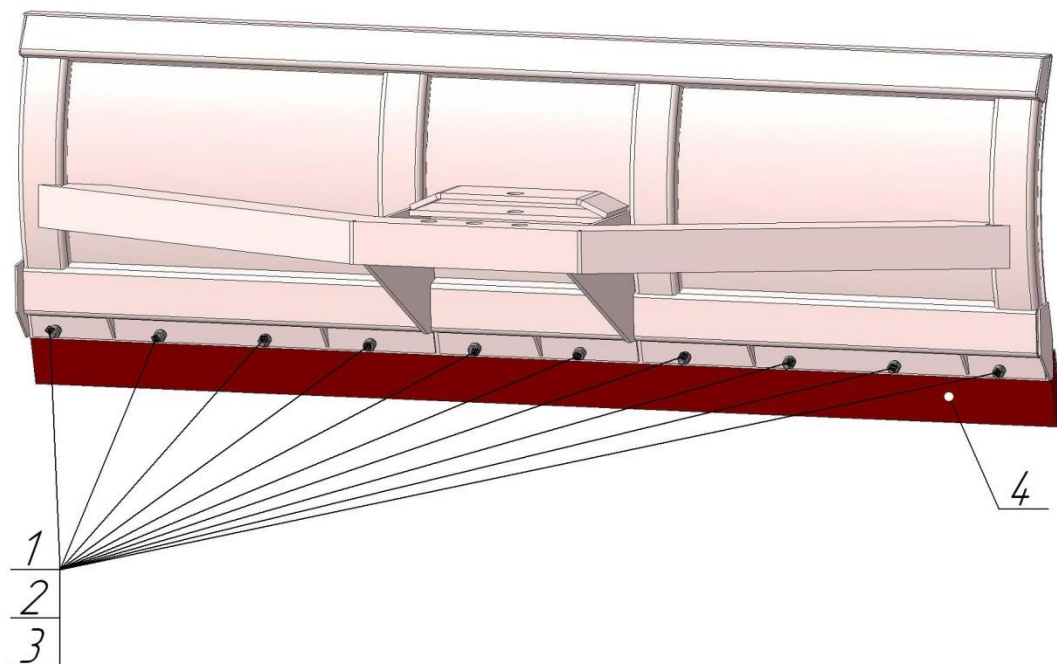


Рисунок 24. Лопата УН-320.01.01

Таблица 26. Комплектующие и запасные части к Лопате УН-320.01.01

Позиция	Наименование	Номер	Кол-во в узле	Примечания
1	2	3	4	5
1	Болт	M12x65	12	ГОСТ 7805-70
2	Гайка	12	12	ГОСТ 5915-70
3	Шайба	12 65Г (пружинная)	12	ГОСТ 6402-70
4	Пластина	УН-320.01.01.016	1	Резина ТМКЩ-30 (допускается составная из 3-4-х частей)

Лопата УН-320.01.01-01

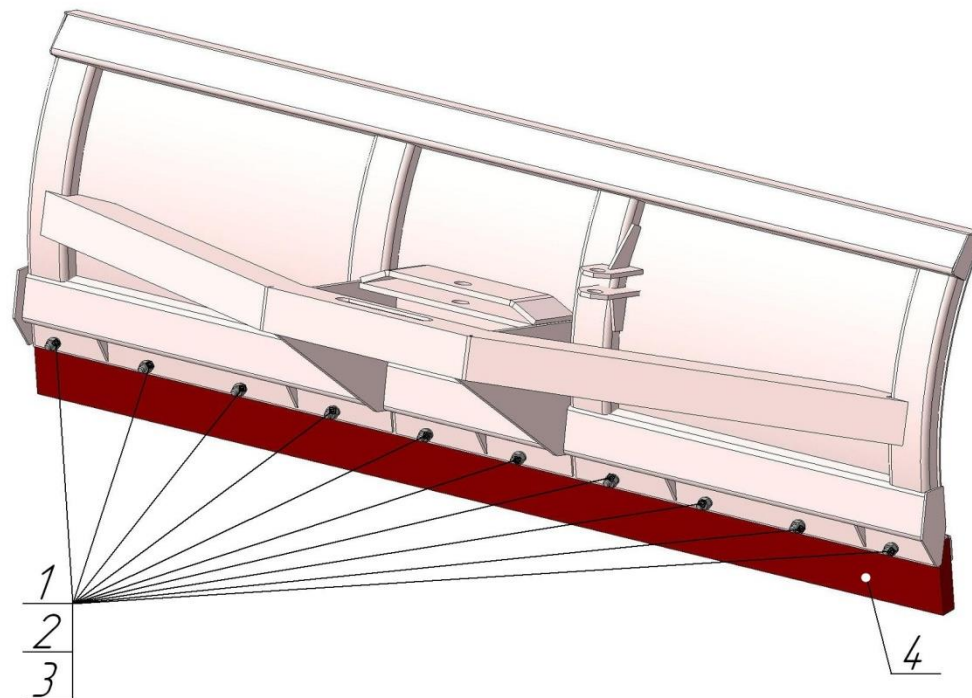


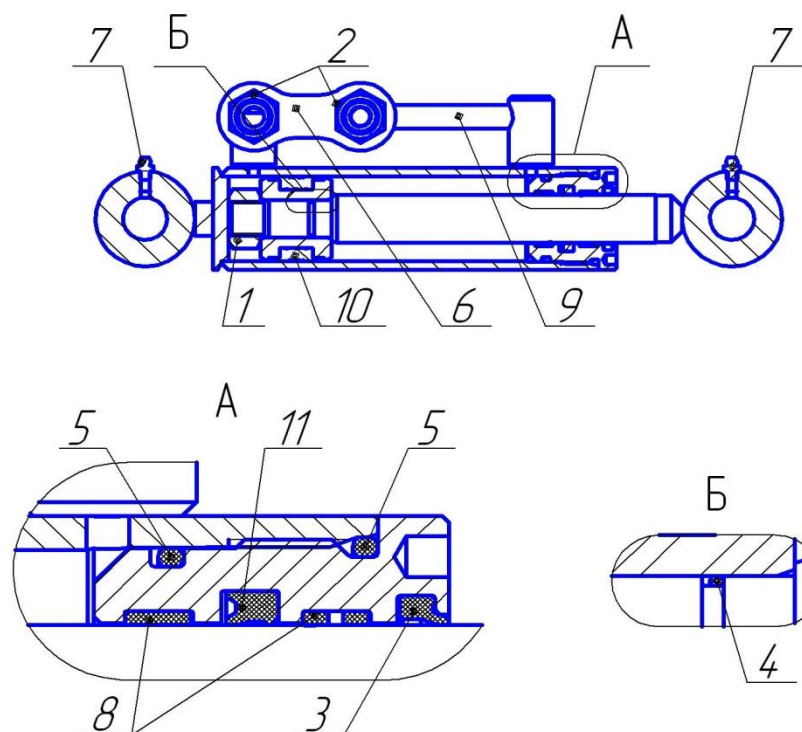
Рисунок 25. Лопата УН-320.01.01-01

Таблица 27. Комплектующие и запасные части к Лопате УН-320.01.01-01

Позиция	Наименование	Номер	Кол-во в узле	Примечания
1	2	3	4	5
1	Болт	M12x65	12	ГОСТ 7805-70
2	Гайка	12	12	ГОСТ 5915-70
3	Шайба	12 65Г (пружинная)	12	ГОСТ 6402-70
4	Пластина	УН-320.01.01.016	1	Резина ТМКЩ-30 (допускается составная из 3-4-х частей)



**Гидроцилиндр ЦГ-ПМК-50.28.110.330-Е9-УР15-01**  
(Номер при заказе ЦГ-50.28-0079)

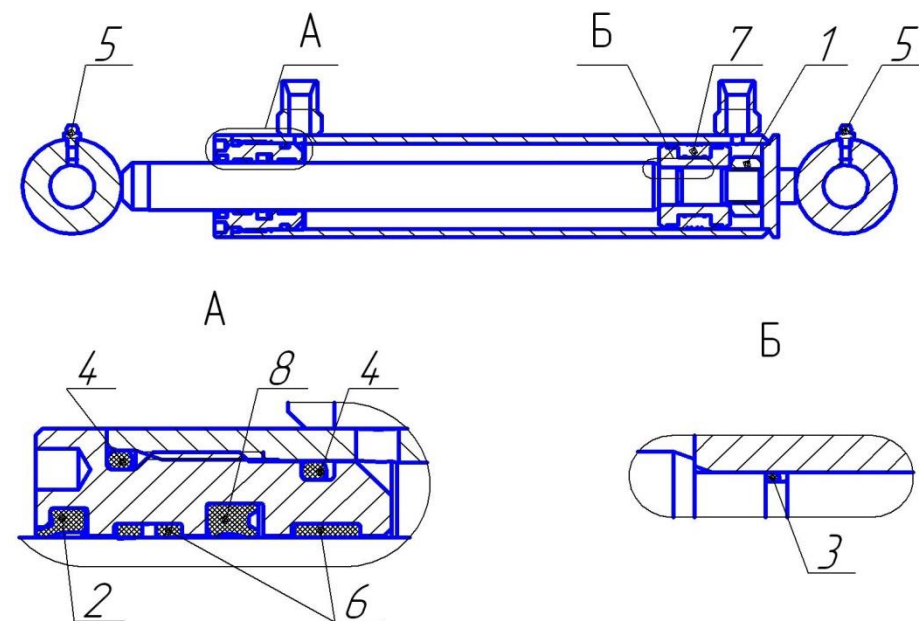


**Рисунок 26. Гидроцилиндр ЦГ-ПМК-50.28.110.330-Е9-УР15-01**

Таблица 28. Комплектующие и запасные части к Гидроцилиндру  
ЦГ-ПМК-50.28.110.330-Е9-УР15-01

№ п/п	Наименование	Номер	Кол-во	Примечание
1	Гайка	M20	1	ГОСТ 5915-70
2	Гайка	ПФН-200.15.001	2	
3	Грязесъемник	SA 28	1	
4	Кольцо	019-022-19-2-2	1	ГОСТ 9833-73
5	Кольцо	045-051-36-2-2	2	ГОСТ 9833-73
6	Косточка	ЦГ-ПМК-00.008-01	1	
7	Масленка	1.1 Ц6 (M6x1)	2	ГОСТ 19853-74
8	Опорное кольцо	FI 28	2	
9	Поршневое уплотнение	KGD 50 34	1	
10	Трубка с ниппелем	ЦГ-ПМК-20.06	1	
11	Штоковое уплотнение	SD 28 38 7	1	

**Гидроцилиндр ЦГ-ПМК-50.28.200.435-Е9-Р15**  
(Номер при заказе ЦГ-50.28-0001)



**Рисунок 27. Гидроцилиндр ЦГ-ПМК-50.28.200.435-Е9-Р15**

Таблица 29. Комплектующие и запасные части к Гидроцилиндру  
ЦГ-ПМК-50.28.200.435-Е9-Р15

№ п/п	Наименование	Номер	Кол-во	Примечание
1	Гайка	M20	1	ГОСТ 5915-70
2	Грязесъемник	SA 28	1	
3	Кольцо	019-022-19-2-2	1	ГОСТ 9833-73
4	Кольцо	045-051-36-2-2	2	ГОСТ 9833-73
5	Масленка	1.1 Ц6 (M6x1)	2	ГОСТ 19853-74
6	Опорное кольцо	FI 28	2	
7	Поршневое уплотнение	KGD 50 34	1	
8	Штоковое уплотнение	SD 28 38 7	1	

Оборудование бульдозерное УН-320.01

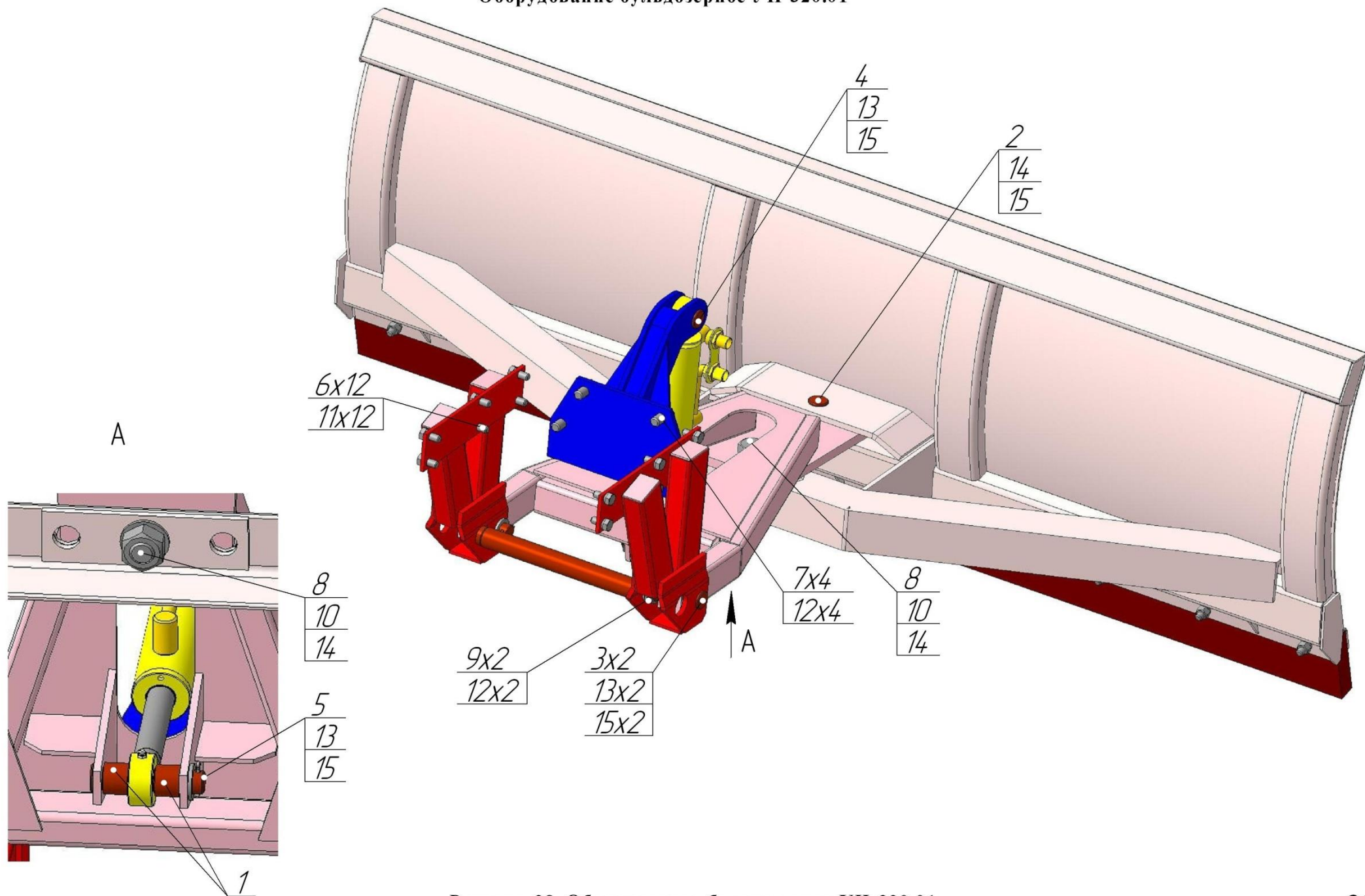


Рисунок 28. Оборудование бульдозерное УН-320.01

Таблица 30. Комплектующие и запасные части к Оборудованию бульдозерному УН-320.01

Позиция	Наименование	Номер	Кол-во в узле	Примечания
1	2	3	4	5
1	Втулка	УМДУ-80/82.01.021	2	
2	Палец	УМДУ-80/82.01.003	1	
3	Палец	УН-320.01.00.001	2	
4	Палец	УН-320.01.00.001-01	1	
5	Палец	УН-320.01.00.001-02	1	
6	Болт	M12x25	12	ГОСТ 7805-70
7	Болт	M16x30	4	ГОСТ 7805-70
8	Болт	M27x60	1	ГОСТ 7805-70
9	Гайка	M16	2	ГОСТ 5915-70
10	Гайка	M27	1	ГОСТ 5915-70
11	Шайба	12 65Г (пружинная)	12	ГОСТ 6408-70
12	Шайба	16 65Г (пружинная)	6	ГОСТ 6408-70
13	Шайба	A 24 (плоская)	4	ГОСТ 10450-78
14	Шайба	A 27 (плоская)	2	ГОСТ 10450-78
15	Шплинт	4x40	5	ГОСТ 397-79

Таблица 31. Перечень РВД Оборудования бульдозерного УН-320.01

Позиция	Обозначение	Кол-во в узле	Примечания
1	2	3	4
1	ПУ-РВД-12-250-1200	2	От Гидроцилиндра подъема к Штуцеру ПМГ-320.15.001
2	Штуцер ПМГ-320.15.001	2	От РВД к Гидросистеме трактора
<p>Условное обозначение РВД:  П - в зависимости от установленных концевых ниппелей  П - прямой-прямой;  У - угловой-угловой;  ПУ - прямой-угловой;  РВД - Рукав Высокого Давления;  12 - Проходное сечение (условный проход), мм;  250 - Рабочее давление, МПа;  1200 - Длина рукава, мм.</p>			



Оборудование бульдозерное гидрповоротное УН-320.01-01

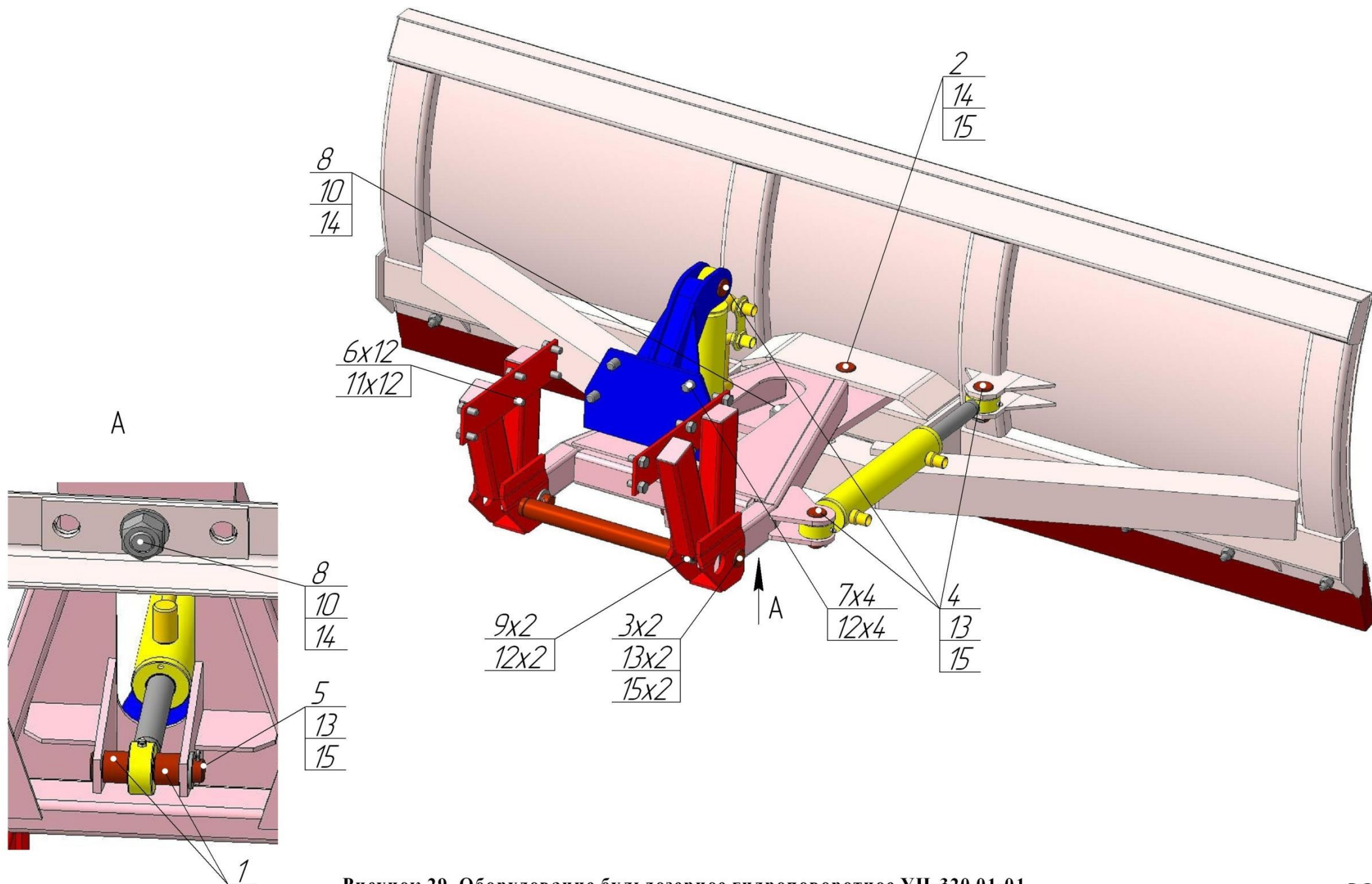


Рисунок 29. Оборудование бульдозерное гидрповоротное УН-320.01-01

Таблица 32. Комплектующие и запасные части к Оборудованию бульдозерному гидроповоротному УН-320.01-01

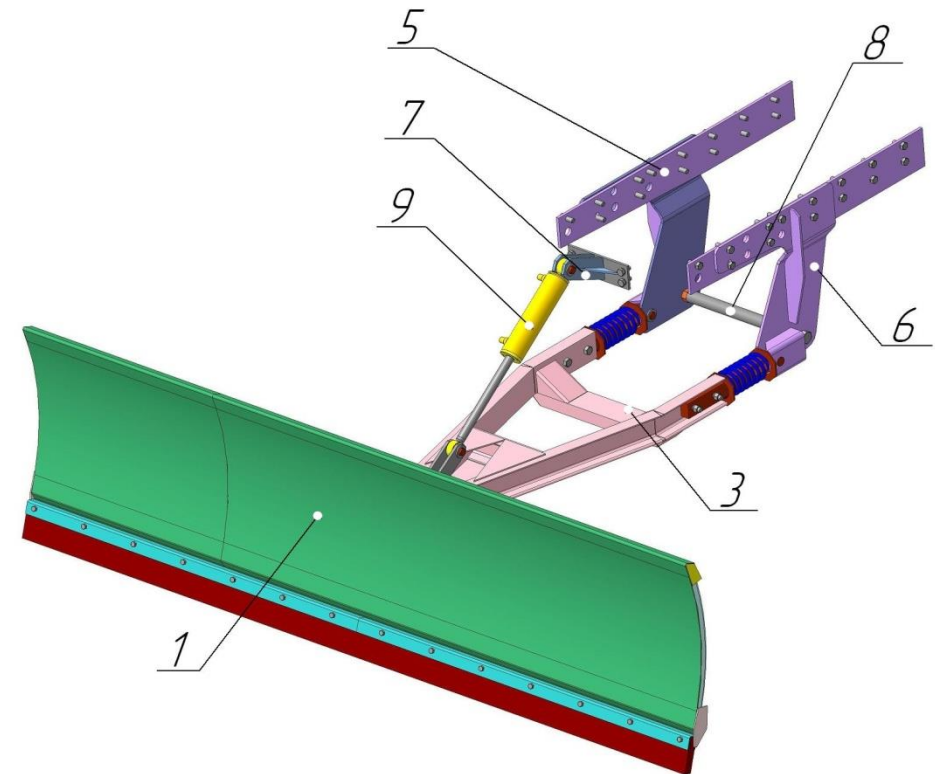
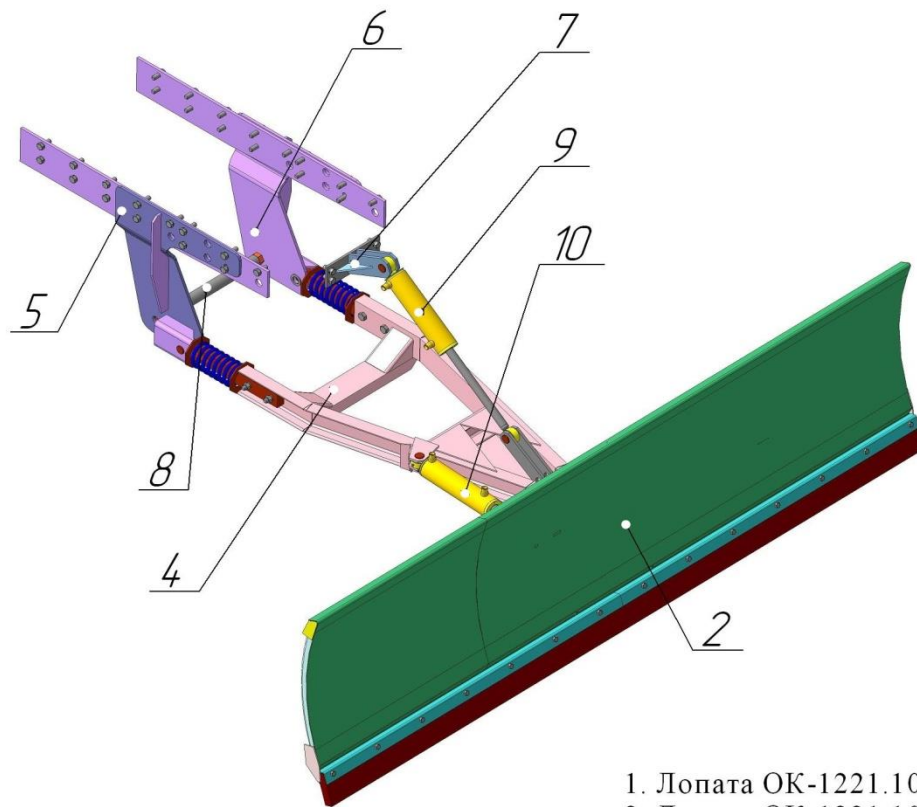
Позиция	Наименование	Номер	Кол-во в узле	Примечания
1	2	3	4	5
1	Втулка	УМДУ-80/82.01.021	2	
2	Палец	УМДУ-80/82.01.003	1	
3	Палец	УН-320.01.00.001	2	
4	Палец	УН-320.01.00.001-01	3	
5	Палец	УН-320.01.00.001-02	1	
6	Болт	M12x25	12	ГОСТ 7805-70
7	Болт	M16x30	4	ГОСТ 7805-70
8	Болт	M27x60	1	ГОСТ 7805-70
9	Гайка	M16	2	ГОСТ 5915-70
10	Гайка	M27	1	ГОСТ 5915-70
11	Шайба	12 65Г (пружинная)	12	ГОСТ 6408-70
12	Шайба	16 65Г (пружинная)	6	ГОСТ 6408-70
13	Шайба	A 24 (плоская)	6	ГОСТ 10450-78
14	Шайба	A 27 (плоская)	2	ГОСТ 10450-78
15	Шплинт	4x40	7	ГОСТ 397-79

Таблица 33. Перечень РВД Оборудования бульдозерного гидроповоротного УН-320.01-01

Позиция	Обозначение	Кол-во в узле	Примечания
1	2	3	4
1	ПУ-РВД-12-250-1200	2	От Гидроцилиндра подъема к Штуцерам ПМГ-320.15.001
2	У-РВД-12-250-3200	1	От Гидроцилиндра поворота к Штуцерам ПМГ-320.15.001
3	У-РВД-12-250-3100	1	
4	Штуцер ПМГ-320.15.001	4	От РВД к Гидросистеме трактора
<p>Условное обозначение РВД:  П - в зависимости от установленных концевых ниппелей  П - прямой-прямой;  У - угловой-угловой;  ПУ - прямой-угловой;  РВД - Рукав Высокого Давления;  12 - Проходное сечение (условный проход), мм;  250 - Рабочее давление, МПа;  1200 - Длина рукава, мм.</p>			

Отвал коммунальный гидроповоротный  
ОК-1221-01

Отвал коммунальный ОК-1221



1. Лопата ОК-1221.10;
2. Лопата ОК-1221.10-01;
3. Рама УМДУ-80/82.01.02;
4. Рама УМДУ-80/82.01.02-01;
5. Подрамник ОК-1221.20;
6. Подрамник ОК-1221.20-01;
7. Кронштейн ОК-1221.30;
8. Вал распорный ОК-1221.40;
9. Гидроцилиндр ЦГ-ПМК-63.28.200.515-Е9-Р15-20;
10. Гидроцилиндр ЦГ-ПМК-63.40.200.450-Е9-Р15-20.

**Рисунок 30. Общий вид и основные узлы Отвала коммунального ОК-1221 и Отвала коммунального гидроповоротного ОК-1221-01.**

Устанавливается на базовое шасси - трактор "Беларус-1221".



Лопата ОК-1221.10

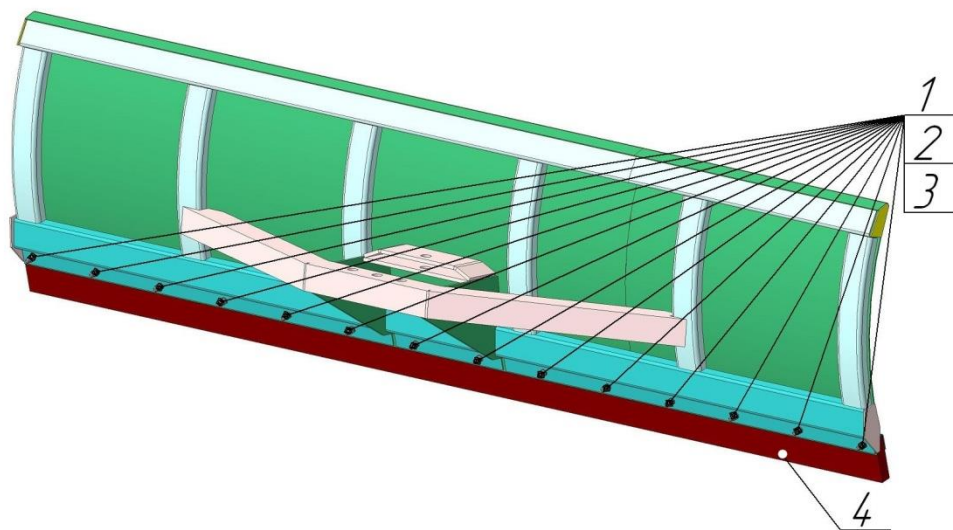


Рисунок 31. Лопата ОК-1221.10

Таблица 34. Комплектующие и запасные части к Лопате ОК-1221.10

Позиция	Наименование	Номер	Кол-во в узле	Примечания
1	2	3	4	5
1	Болт	M12x65	14	ГОСТ 7805-70
2	Гайка	12	14	ГОСТ 5915-70
3	Шайба	12 65Г (пружинная)	14	ГОСТ 6402-70
4	Пластина	ОК-1221.10.007	1	Резина ТМКЩ-30 (допускается составная из 4-х частей)

Лопата ОК-1221.10-01

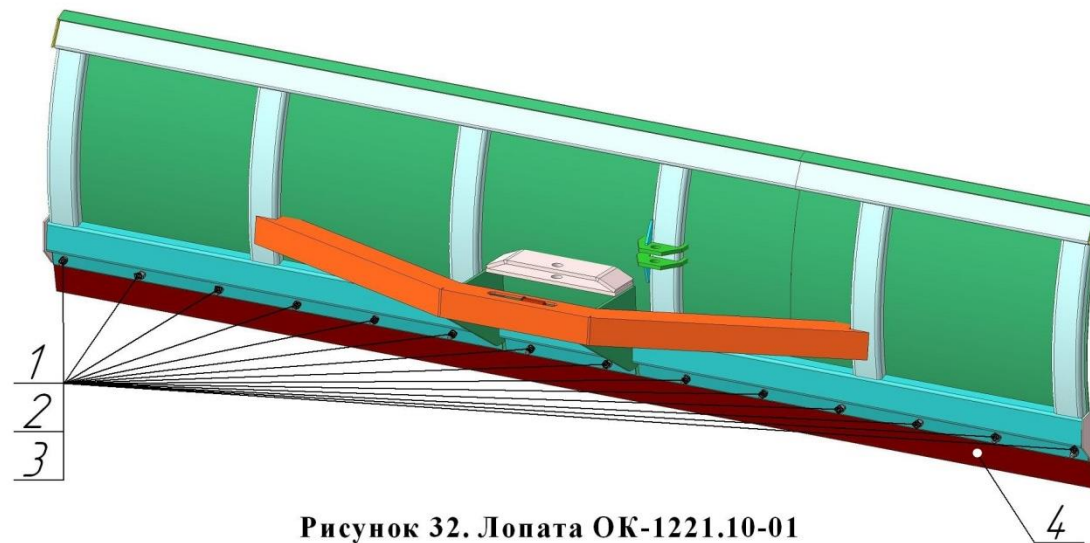
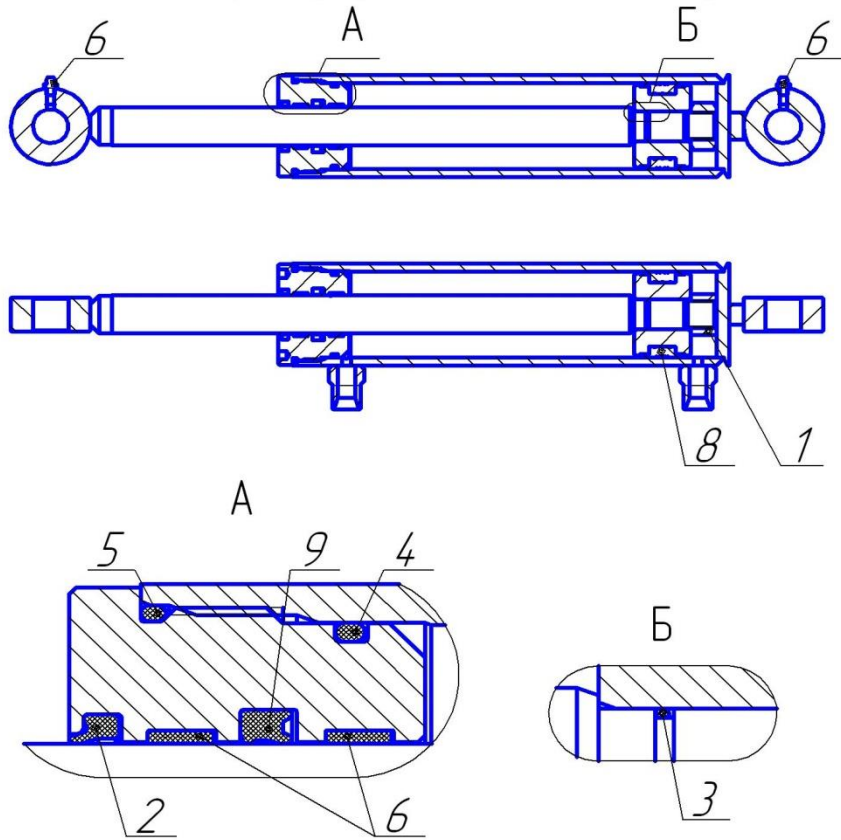


Рисунок 32. Лопата ОК-1221.10-01

Таблица 35. Комплектующие и запасные части к Лопате ОК-1221.10-01

Позиция	Наименование	Номер	Кол-во в узле	Примечания
1	2	3	4	5
1	Болт	M12x65	14	ГОСТ 7805-70
2	Гайка	12	14	ГОСТ 5915-70
3	Шайба	12 65Г (пружинная)	14	ГОСТ 6402-70
4	Пластина	ОК-1221.10.007	1	Резина ТМКЩ-30 (допускается составная из 4-х частей)

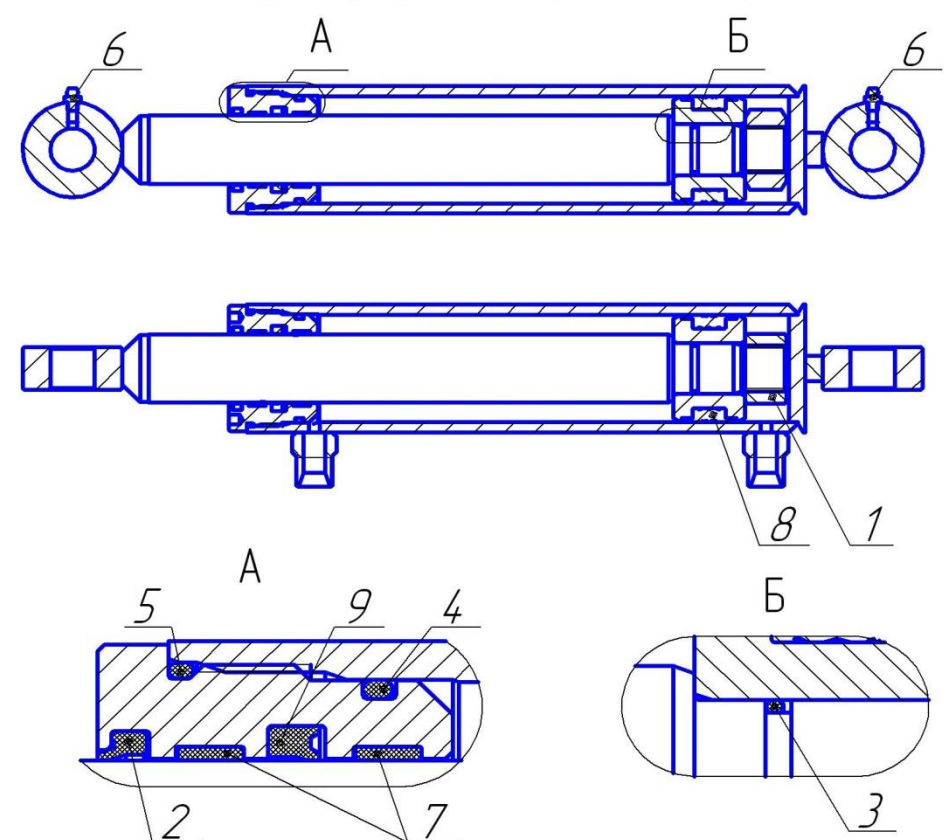
**Гидроцилиндр ЦГ-ПМК-63.28.200.515-Е9-Р15-20**  
(Номер при заказе ЦГ-63.28-0010)



**Рисунок 33. Гидроцилиндр ЦГ-ПМК-63.28.200.515-Е9-Р15-20**  
Таблица 36. Комплектующие и запасные части к Гидроцилиндру  
ЦГ-ПМК-63.28.200.515-Е9-Р15-20

№ п/п	Наименование	Номер	Кол-во	Примечание
1	Гайка	M20	1	ГОСТ 5915-70
2	Грязесъемник	SA 28	1	
3	Кольцо	019-022-19-2-2	1	ГОСТ 9833-73
4	Кольцо	057-063-36-2-2	1	ГОСТ 9833-73
5	Кольцо	063-068-30-2-2	1	ГОСТ 9833-73
6	Масленка	1.1 Ц6 (M6x1)	2	ГОСТ 19853-74
7	Опорное кольцо	FI 28	2	
8	Поршневое уплотнение	KGD 63 47	1	
9	Штоковое уплотнение	SD 28 38 7	1	

**Гидроцилиндр ЦГ-ПМК-63.40.200.450-Е9-Р15-20**  
(Номер при заказе ЦГ-63.40-0008)



**Рисунок 34. Гидроцилиндр ЦГ-ПМК-63.40.200.450-Е9-Р15-20**  
Таблица 37. Комплектующие и запасные части к Гидроцилиндру  
ЦГ-ПМК-63.40.200.450-Е9-Р15-20

№ п/п	Наименование	Номер	Кол-во	Примечание
1	Гайка	M27	1	ГОСТ 5915-70
2	Грязесъемник	SA 40	1	
3	Кольцо	026-030-25-2-2	1	ГОСТ 9833-73
4	Кольцо	057-063-36-2-2	1	ГОСТ 9833-73
5	Кольцо	063-068-30-2-2	1	ГОСТ 9833-73
6	Масленка	1.1 Ц6 (M6x1)	2	ГОСТ 19853-74
7	Опорное кольцо	FI 40	2	
8	Поршневое уплотнение	KGD 63 47	1	
9	Штоковое уплотнение	SD 40 50 7	1	



Отвал коммунальный ОК-1221

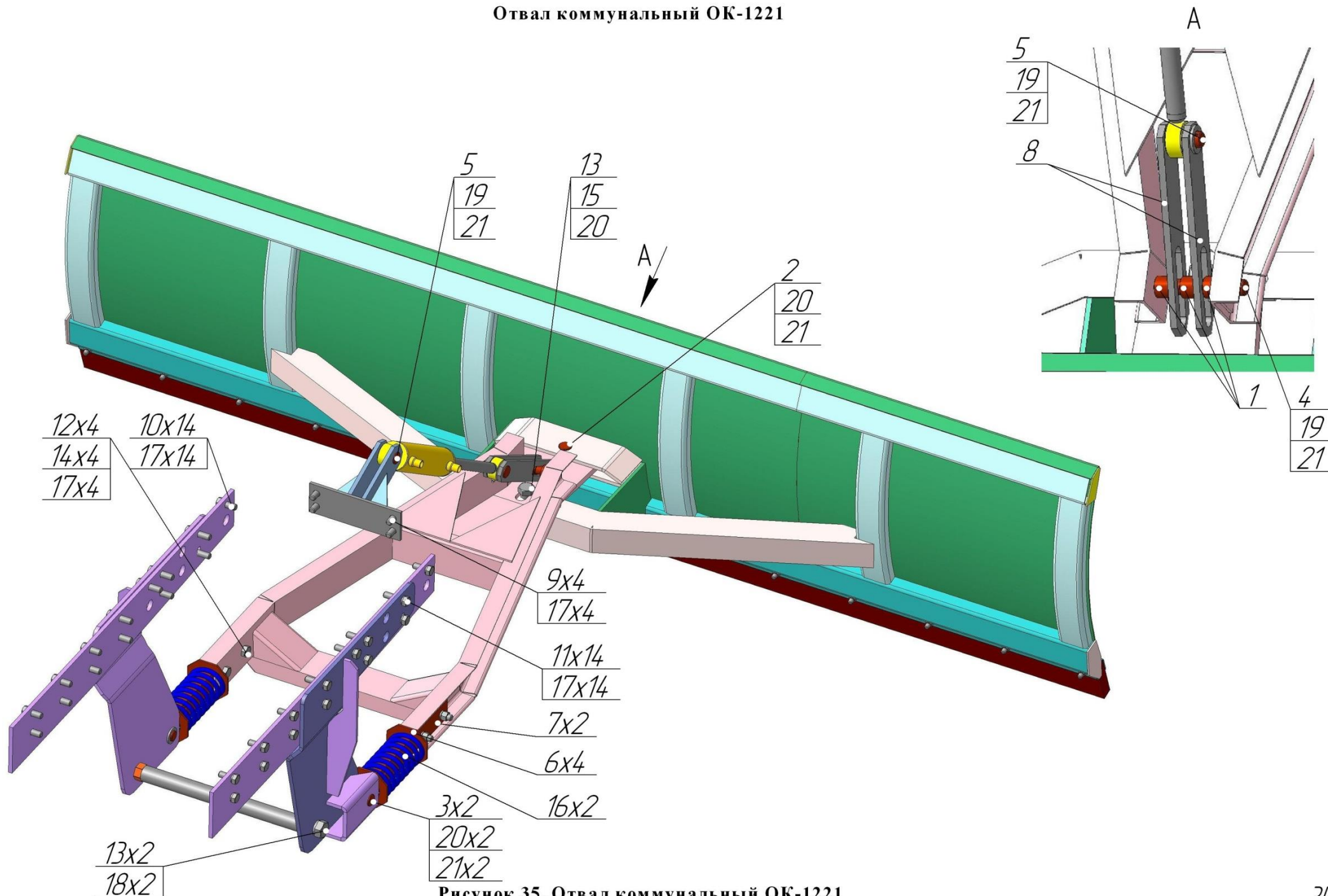


Рисунок 35. Отвал коммунальный ОК-1221



Таблица 38. Комплектующие и запасные части к Отвалу коммунальному ОК-1221

Позиция	Наименование	Номер	Кол-во в узле	Примечания
1	2	3	4	5
1	Втулка	УМДУ-80/82.01.021	3	
2	Палец	УМДУ-80/82.01.003	1	
3	Палец	УМДУ-80/82.01.003-01	2	
4	Палец	УМДУ-80/82.01.007	1	
5	Палец	УМДУ-80/82.01.007-04	2	
6	Шайба	УМДУ-80/82.01.002	4	
7	Удлинитель	УМДУ-80/82.01.001	2	
8	Переходное звено	ОК-1221.00.001	2	
9	Болт	M16X35	4	ГОСТ 7805-70
10	Болт	M16X40	14	ГОСТ 7805-70
11	Болт	M16X55	14	ГОСТ 7805-70
12	Болт	M16X65	4	ГОСТ 7805-70
13	Болт	M27X60	3	ГОСТ 7805-70
14	Гайка	M16	4	ГОСТ 5915-70
15	Гайка	M27	1	ГОСТ 5915-70
16	Пружинный узел	072.027.220	2	
17	Шайба	16 65Г (пружинная)	36	ГОСТ 6408-70
18	Шайба	27 65Г (пружинная)	2	ГОСТ 6408-78
19	Шайба	A 24 (плоская)	3	ГОСТ 10450-78
20	Шайба	A 27 (плоская)	4	ГОСТ 10450-78
21	Шплинт	4x40	6	ГОСТ 397-79

Таблица 39. Перечень РВД Отвала коммунального ОК-1221

Позиция	Обозначение	Кол-во в узле	Примечания
1	2	3	4
1	ПУ-РВД-12-250-2200	2	От Гидроцилиндра подъема к гидросистеме трактора
<p>Условное обозначение РВД:  П - в зависимости от установленных концевых ниппелей  П - прямой-прямой;  У - угловой-угловой;  ПУ - прямой-угловой;  РВД - Рукав Высокого Давления;  12 - Проходное сечение (условный проход), мм;  250 - Рабочее давление, МПа;  2200 - Длина рукава, мм.</p>			

Отвал коммунальный гидрповоротный ОК-1221-01

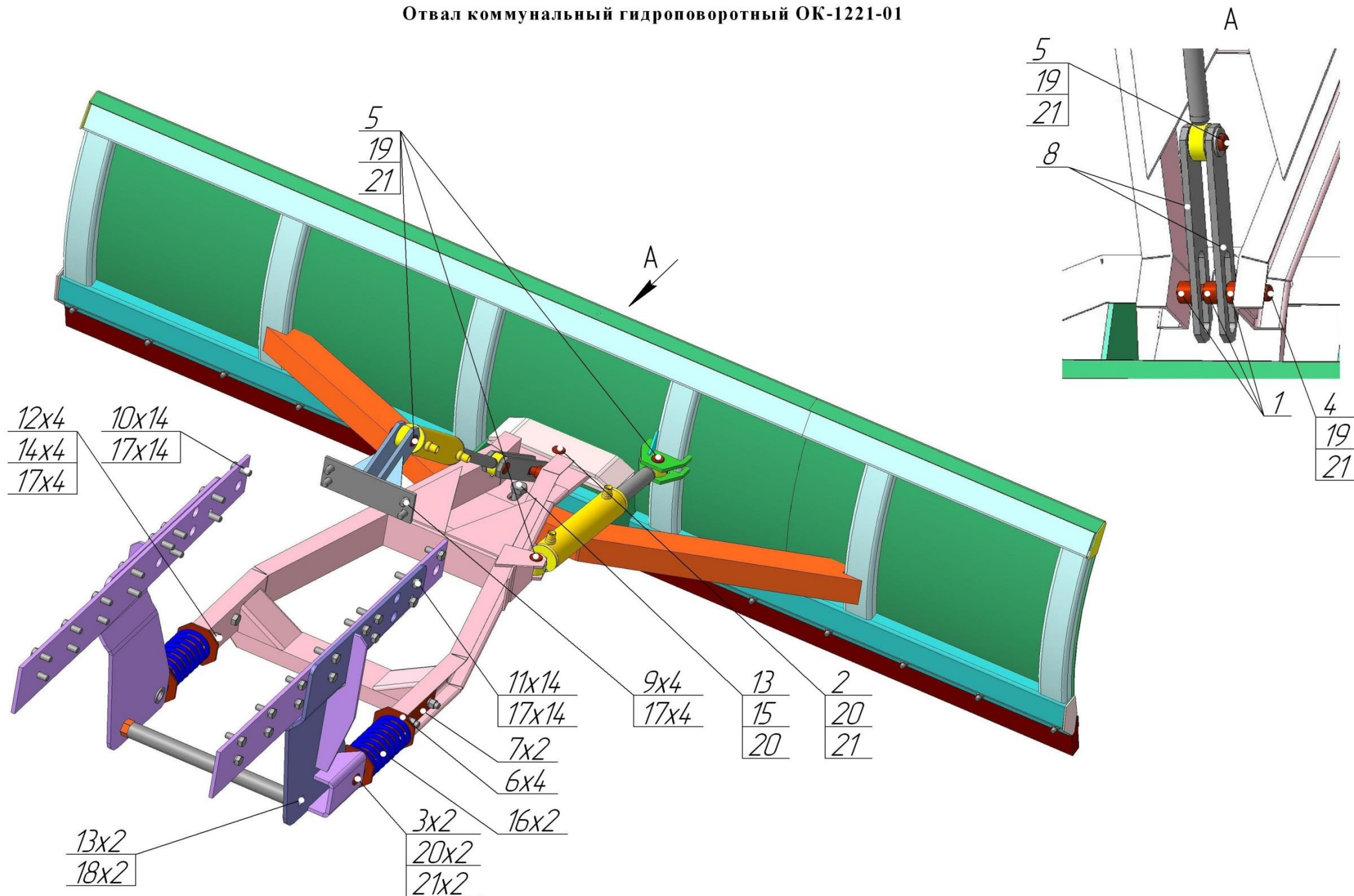


Рисунок 36. Отвал коммунальный гидрповоротный ОК-1221-01

Таблица 40. Комплектующие и запасные части к Отвалу коммунальному гидropоворотному ОК-1221-01

Позиция	Наименование	Номер	Кол-во в узле	Примечания
1	2	3	4	5
1	Втулка	УМДУ-80/82.01.021	3	
2	Палец	УМДУ-80/82.01.003	1	
3	Палец	УМДУ-80/82.01.003-01	2	
4	Палец	УМДУ-80/82.01.007	1	
5	Палец	УМДУ-80/82.01.007-04	4	
6	Шайба	УМДУ-80/82.01.002	4	
7	Удлинитель	УМДУ-80/82.01.001	2	
8	Переходное звено	ОК-1221.00.001	2	
9	Болт	M16X35	4	ГОСТ 7805-70
10	Болт	M16X40	14	ГОСТ 7805-70
11	Болт	M16X55	14	ГОСТ 7805-70
12	Болт	M16X65	4	ГОСТ 7805-70
13	Болт	M27X60	3	ГОСТ 7805-70
14	Гайка	M16	4	ГОСТ 5915-70
15	Гайка	M27	1	ГОСТ 5915-70
16	Пружинный узел	072.027.220	2	
17	Шайба	16 65Г (пружинная)	36	ГОСТ 6408-70
18	Шайба	27 65Г (пружинная)	2	ГОСТ 6408-78
19	Шайба	A 24 (плоская)	5	ГОСТ 10450-78
20	Шайба	A 27 (плоская)	4	ГОСТ 10450-78
21	Шплинт	4x40	8	ГОСТ 397-79

Таблица 41. Перечень РВД Отвала коммунального гидropоворотного ОК-1221-01

Позиция	Обозначение	Кол-во в узле	Примечания
1	2	3	4
1	ПУ-РВД-12-250-2200	2	От Гидроцилиндра подъема к гидросистеме трактора
2	ПУ-РВД-12-250-2500	2	От Гидроцилиндра поворота к гидросистеме трактора
<p>Условное обозначение РВД:  П - в зависимости от установленных концевых ниппелей  П - прямой-прямой;  У - угловой-угловой;  ПУ - прямой-угловой;  РВД - Рукав Высокого Давления;  12 - Проходное сечение (условный проход), мм;  250 - Рабочее давление, МПа;  2200 - Длина рукава, мм.</p>			