

ОТВАЛ ЖЕСТКИЙ ОЖ-82.П

**КАТАЛОГ
КОМПЛЕКТУЮЩИХ И
ЗАПАСНЫХ ЧАСТЕЙ**

2011

СОДЕРЖАНИЕ

Отвал жесткий ОЖ-82П	3
(общий вид и основные узлы)	
Отвал ОЖ-82П-01	4
Кронштейн ОЖ-82П-05	4
Штанга распорная ОЖ-82П-07	5
Отвал жесткий ОЖ-82П	6
(комплектующие и запасные части)	

Отвал ОЖ-82П-01

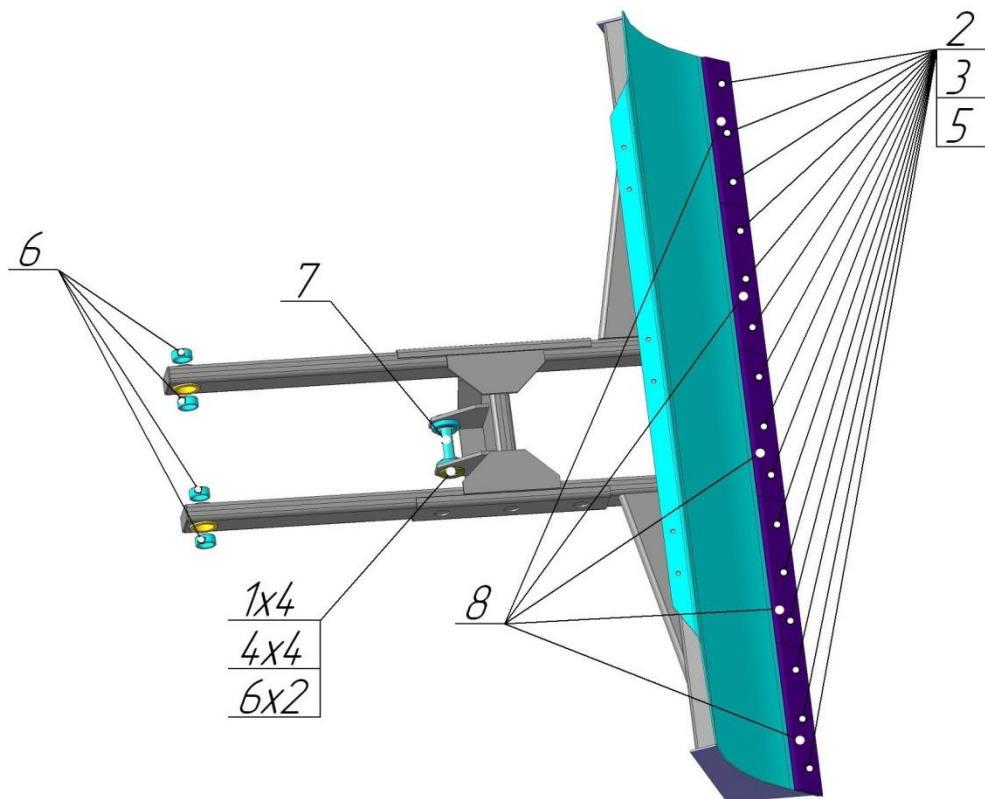
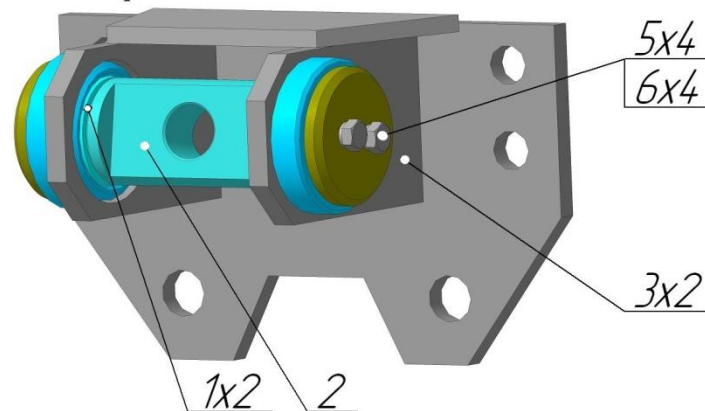


Рисунок 2. Отвал ОЖ-82П-01.

Таблица 1. Комплектующие и запасные части к Отвалу ОЖ-82П-01

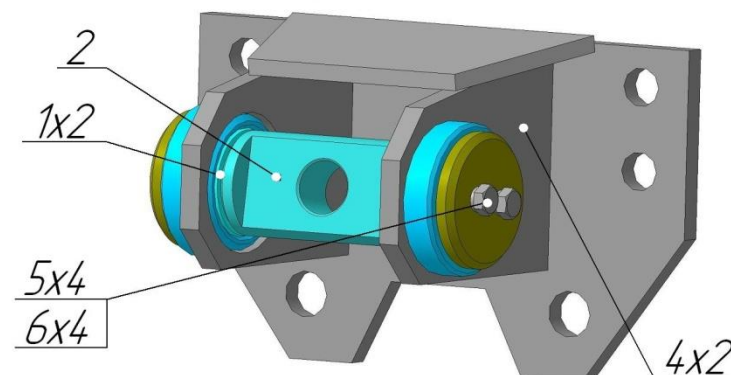
Позиция	Наименование	Номер	Кол-во в узле	Примечания
1	2	3	4	5
1	Болт	M8x20	4	ГОСТ 7805-70
2	Болт	M12x35	15	ГОСТ 7805-70
3	Гайка	M 12	15	ГОСТ 5915-70
4	Шайба	8 65Г (пружинная)	4	ГОСТ 6402-70
5	Шайба	12 65Г (пружинная)	15	ГОСТ 6402-70
6	Втулка	ВК-40.52.24	6	ТО
7	Палец ступенчатый	ОГ-02.03.012	1	ТО
8	Нож	ПФН-120.00.012	5	

Кронштейн ОЖ-82П-04



(при установке на базовое шасси - трактор "Белорус-82П")

Кронштейн ОЖ-82П-05



(при установке на базовое шасси - трактор "Белорус-82.1")

Рисунок 3. Кронштейн ОЖ-82П-04(-05).

Таблица 2. Комплектующие и запасные части к Кронштейну ОЖ-82П-04

Позиция	Наименование	Номер	Кол-во в узле	Примечания
1	2	3	4	5
1	Втулка	ВК-40.52.24	2	ТО
2	Палец ступенчатый	ОГ-02.03.012	1	ТО
3	Ухо кронштейна	ОЖ-82П-04.002	2	на "Белорус-82П"
4	Ухо кронштейна	ОЖ-82П-05.001	2	на "Беларус-82.1"
5	Болт	M8x20	4	ГОСТ 7805-70
6	Шайба	8 65Г (пружинная)	4	ГОСТ 6402-70

Штанга распорная ОЖ-82П-07-01

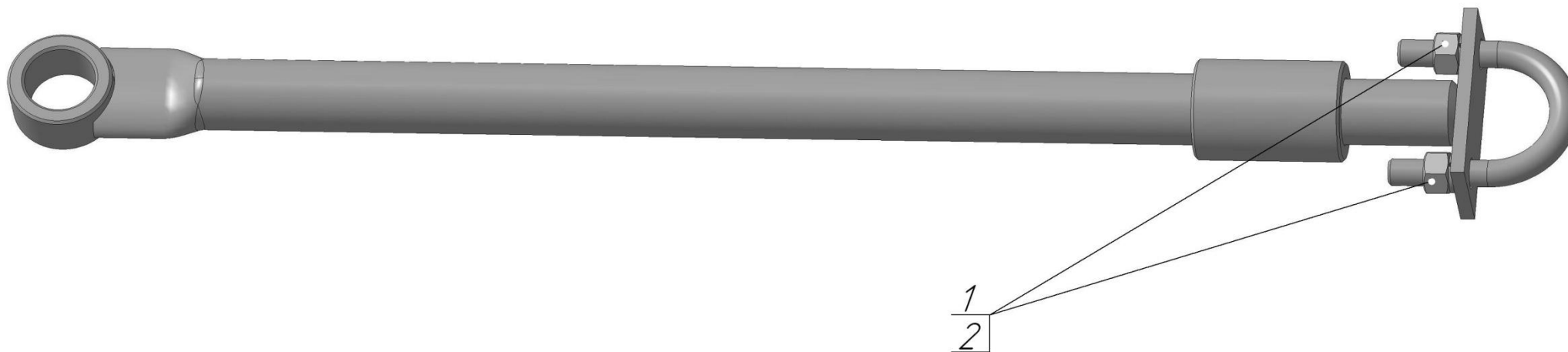


Рисунок 4. Штанга распорная ОЖ-82П-07-01

Таблица 3. Комплектующие и запасные части к Штанге распорной ОЖ-82П-07-01

Позиция	Наименование	Номер	Кол-во в узле	Примечания
1	2	3	4	5
1	Гайка	М 16	2	ГОСТ 5915-70
2	Шайба	16 65Г (пружинная)	2	ГОСТ 6402-70

Отвал жесткий ОЖ-82П

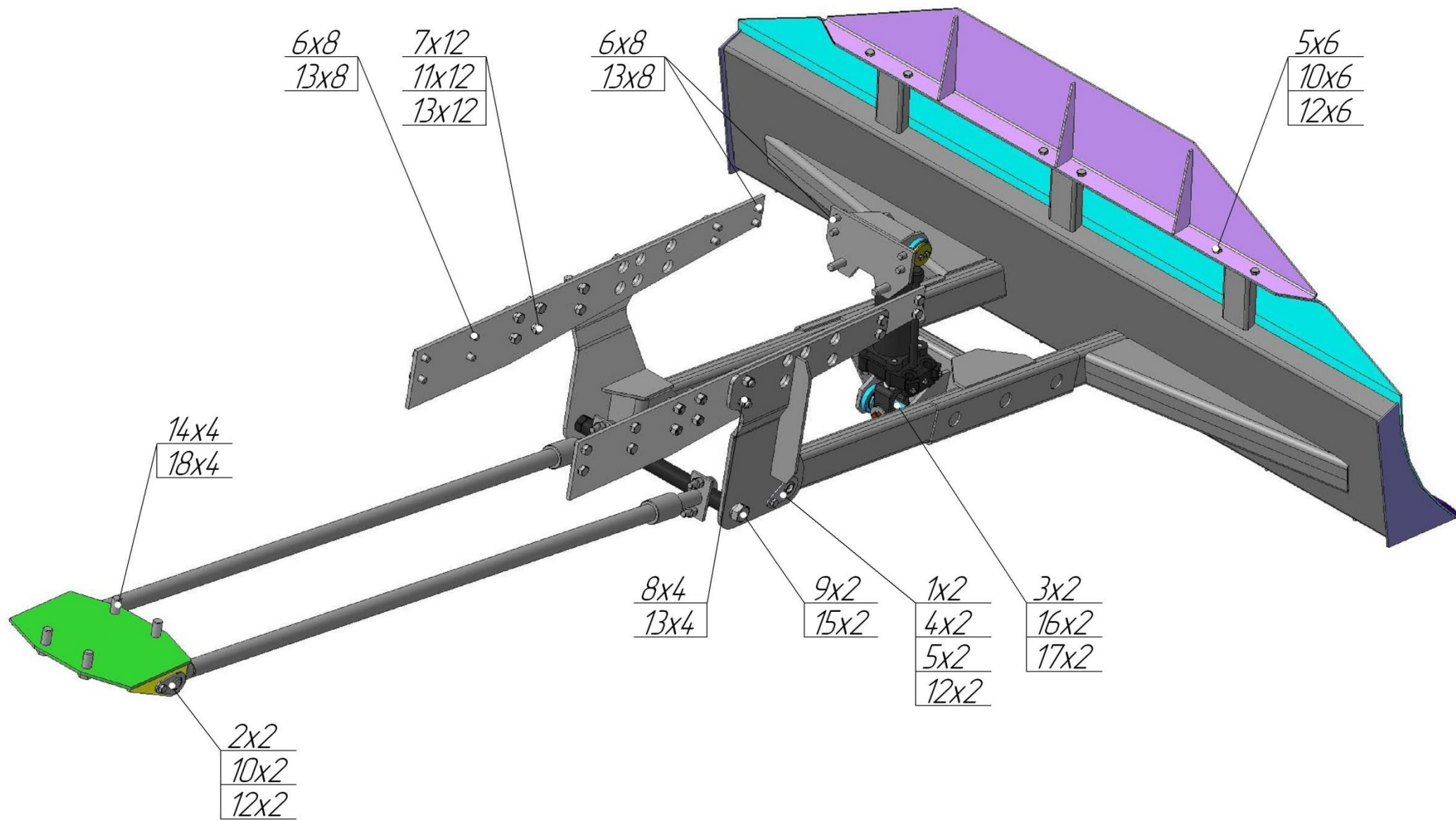


Рисунок 5. Отвал жесткий ОЖ-82П

Таблица 4. Комплектующие и запасные части к Отвалу жесткому ОЖ-82П

Позиция	Наименование	Номер	Кол-во в узле	Примечания
1	2	3	4	5
1	Палец	ОЖ-82П-10	2	ТО
2	Палец	ПФН-100.18.04	2	
3	Палец	УМДУ-80/82.01.007-02	2	
4	Масленка	1.2 Ц6 (М10х1)	2	ГОСТ 19853-70
5	Болт	М12х25	10	ГОСТ 7805-70
6	Болт	М16х30	16	ГОСТ 7805-70
7	Болт	М16х40	12	ГОСТ 7805-70
8	Болт	М16х55	4	ГОСТ 7805-70
9	Болт	М27х60	2	ГОСТ 7805-70
10	Гайка	М12	6	ГОСТ 5915-70
11	Гайка	М16	12	ГОСТ 5915-70
12	Шайба	12 65Г (пружинная)	10	ГОСТ 6402-70
13	Шайба	16 65Г (пружинная)	32	ГОСТ 6402-70
14	Шайба	22 65Г (пружинная)	4	ГОСТ 6402-70
15	Шайба	27 65Г (пружинная)	2	ГОСТ 6402-70
16	Шайба	А 27 (плоская)	2	ГОСТ 10450-70
17	Шплинт	4х40	2	ГОСТ 397-79
18	Болт М22х1,5	ПФН-200.001	4	

Таблица 5. Перечень РВД Отвала жесткого ОЖ-82П

Позиция	Обозначение	Кол-во в узле	Примечания
1	2	3	4
1	ПУ-РВД-12-250-2000	2	От Гидросистемы Трактора к Гидроцилиндру подъема-опускания Лопаты
<p>Условное обозначение РВД: П - в зависимости от установленных концевых ниппелей П - прямой-прямой; У - угловой-угловой; ПУ - прямой-угловой; РВД - Рукав Высокого Давления; 12 - Проходное сечение (условный проход), мм; 250 - Рабочее давление, МПа; 2000 - Длина рукава, мм.</p>			