

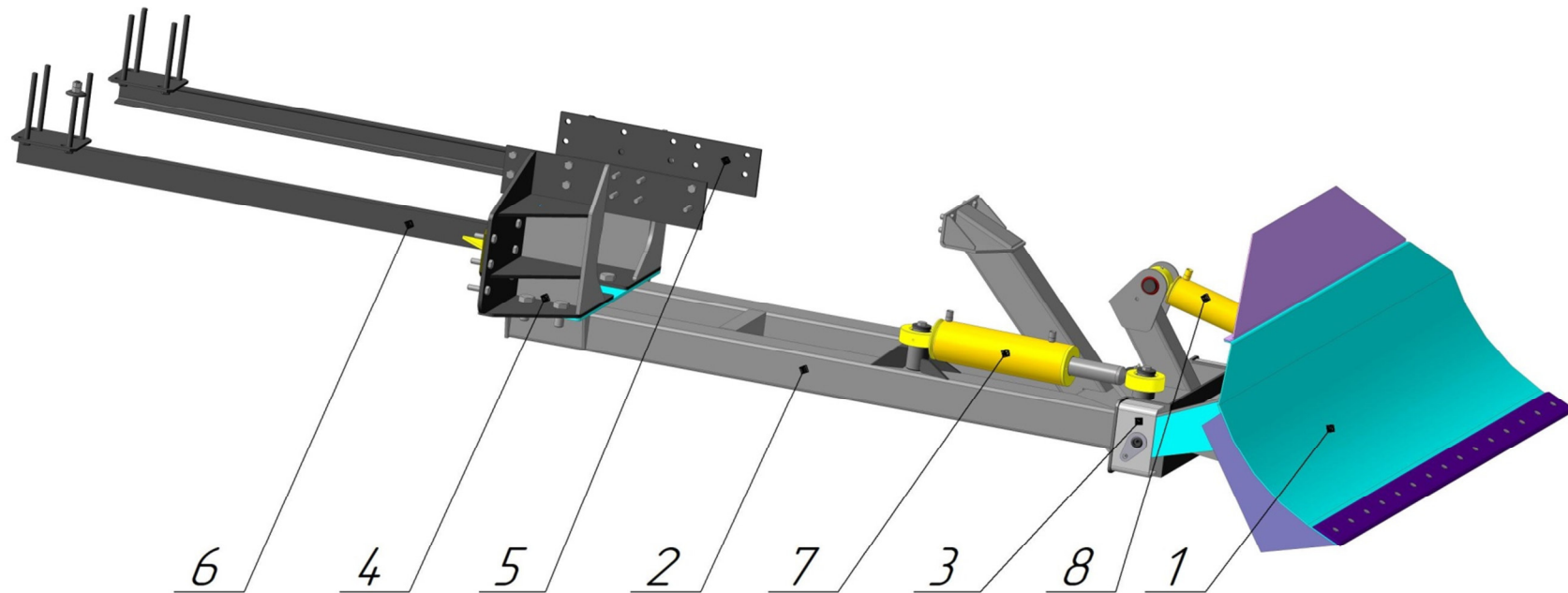
**ОТВАЛ БУЛЬДОЗЕРНЫЙ  
ГИДРОПОВОРОТНЫЙ ОГС-20**

**КАТАЛОГ  
КОМПЛЕКТУЮЩИХ И  
ЗАПАСНЫХ ЧАСТЕЙ  
2021**

# СОДЕРЖАНИЕ

Отвал бульдозерный гидроповоротный ОГС-20 (общий вид и основные узлы)	3
Отвал ОГС-20.01.000 СБ	4
Рама ОГС-20.02.000 СБ	4
Опора поворотная ОГС-20.03.000 СБ	4
Отвал бульдозерный гидроповоротный ОГС-20 (комплектующие и запасные части)	5

### Отвал бульдозерный гидроповоротный ОГС-20\*

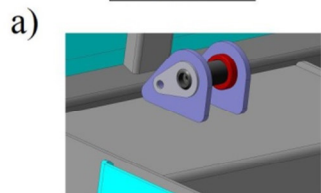
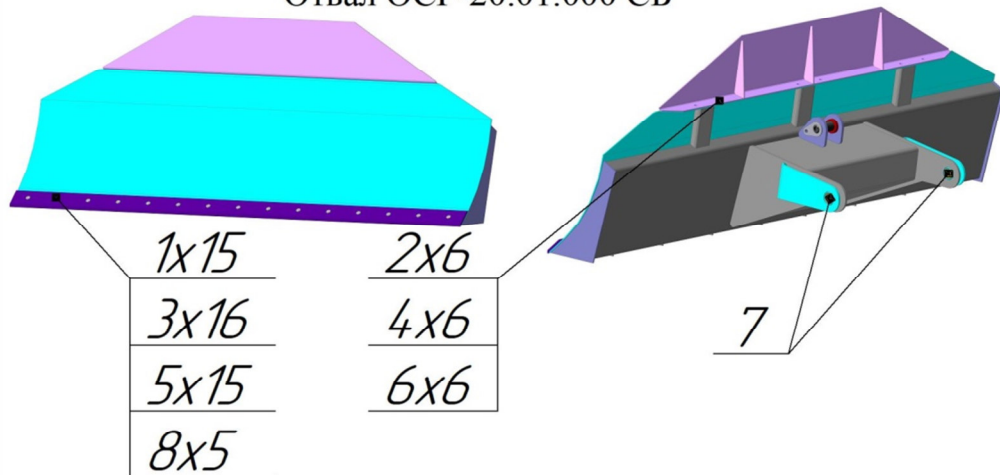


1. Отвал ОГС-20.01.000 СБ;
2. Рама ОГС-20.02.000 СБ;
3. Опора поворотная ОГС-20.03.000 СБ;
4. Подрамник правый ОГС-20.04.000 СБ;
5. Подрамник левый ОГС-20.05.000 СБ;
6. Распорка ПФН-0,9М.03.000 СБ - 2 шт (для ОГС-20);
7. Гидроцилиндр поворота ОГС-20.07.000 СБ;
8. Гидроцилиндр подъема-опускаеия ЦГ-ПМК-110.56.265.680 ОГС.

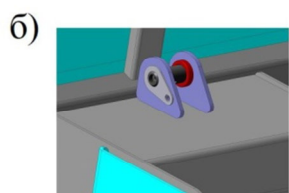
**Рисунок 1. Общий вид и основные узлы Отвала бульдозерного гидроповоротного ОГС-20**

\* Отвала бульдозерного гидроповоротного ОГС-20 (при установке без Оборудования экскаваторного)  
Отвала бульдозерного гидроповоротного ОГС-20-01 (при установке с Оборудованием экскаваторным)

Отвал ОГС-20.01.000 СБ



При установке на Трактор МТЗ-82.1



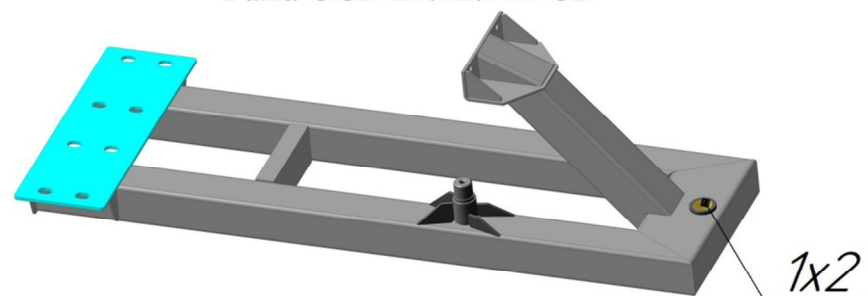
При установке на Трактор МТЗ-92П

**Рисунок 2. Отвал ОГС-20.01.000 СБ**

Таблица 1. Комплектующие и запасные части к Отвалу ОГС-20.01.000 СБ

Позиция	Наименование	Номер	Кол-во в узле	Примечания
1	2	3	4	5
1	Болт	М12х35	15	ГОСТ 7805-70
2	Болт	М16х30	6	ГОСТ 7805-70
3	Гайка	М 12	15	ГОСТ 5915-70
4	Гайка	М 16	6	ГОСТ 5915-70
5	Шайба	12 65Г (пружинная)	15	ГОСТ 6402-70
6	Шайба	12 65Г (пружинная)	6	ГОСТ 6402-70
7	Втулка	HDB-2(SF-2) 404440	2	бронзовая
8	Нож	ПФН-120.00.012-01	5	L=420

Рама ОГС-20.02.000 СБ

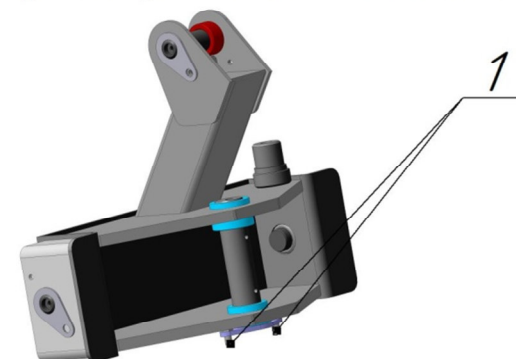


**Рисунок 3. Рама ОГС-20.02.000 СБ**

Таблица 2. Комплектующие к Раме ОГС-20.02.000 СБ

Позиция	Наименование	Номер	Кол-во в узле	Примечания
1	2	3	4	5
1	Втулка	HDB-2(SF-2) 505550	2	бронзовая

Опора поворотная ОГС-20.03.000 СБ



**Рисунок 4. Опора поворотная ОГС-20.03.000 СБ**

Таблица 3. Комплектующие к Опоре поворотной ОГС-20.03.000 СБ

Позиция	Наименование	Номер	Кол-во в узле	Примечания
1	2	3	4	5
1	Болт	М12х25	2	ГОСТ 7805-70

Отвал бульдозерный гидроповоротный ОСГ-20

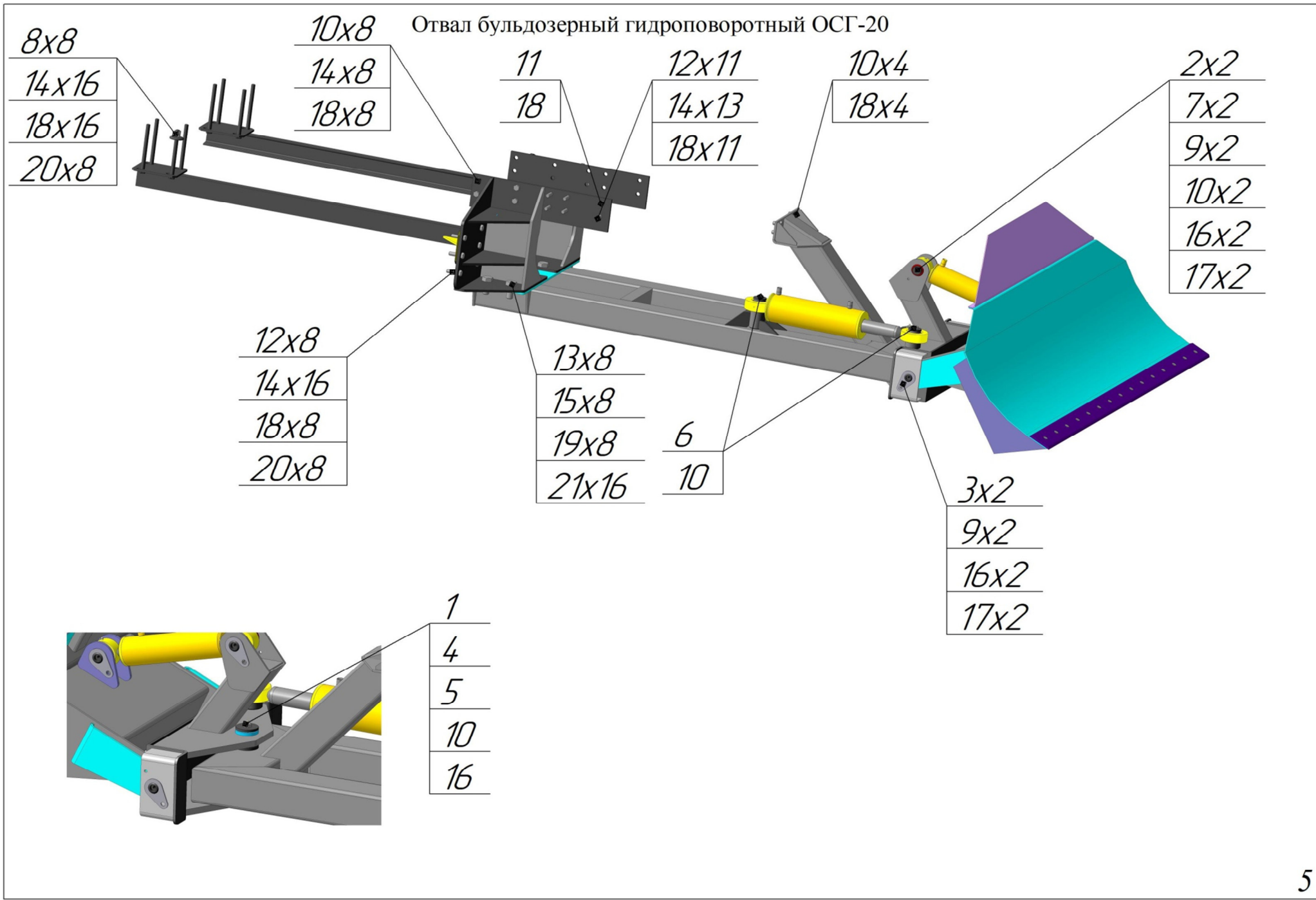


Таблица 4. Комплектующие и запасные части к Отвалу  
бульдозерному гидроповоротному ОГС-20

Позиция	Наименование	Номер	Кол-во в узле	Примечания
1	2	3	4	5
1	Болт	ОГС-20.00.015	1	
2	Палец	ПФН-100.31.000-04М	2	L=130
3	Палец	ПФН-100.31.000-03М	2	L=100
4	Палец	ОГС-20.08.000 СБ	1	L=240
5	Шайба	ОГС-20.00.013	1	
6	Шайба	ОГС-20.00.014	2	
7	Шайба	УМДУ-80/82.02.006	2	
8	Шпилька	ПФН-100.00.006	8	L=240
9	Болт	M12x20	4	ГОСТ 7805-70
10	Болт	M16x30	17	ГОСТ 7805-70
11	Болт	M16x40	1	ГОСТ 7805-70
12	Болт	M16x55	19	ГОСТ 7805-70
13	Болт	M27x60	8	ГОСТ 7805-70
14	Гайка	M16	53	ГОСТ 5915-70
15	Гайка	M27	8	ГОСТ 5915-70
16	Масленка	1.2 Ц6 (M10x1)	5	ГОСТ 19853-70
17	Шайба	12 65Г (пружинная)	4	ГОСТ 6402-70
18	Шайба	16 65Г (пружинная)	48	ГОСТ 6402-70
19	Шайба	27 65Г (пружинная)	8	ГОСТ 6402-70
20	Шайба	A 16 (плоская)	16	ГОСТ 10450-70
21	Шайба	A 27 (плоская)	16	ГОСТ 10450-70

Таблица 5. Перечень РВД Отвала бульдозерного гидроповоротного ОГС-20

Позиция	Обозначение	Кол-во в узле	Примечания
1	2	3	4
1	ПУ-РВД-12-250-2400	1	Подъем Отвала
2	ПУ-РВД-12-250-2600	1	
3	П-РВД-12-250-1700	1	Поворот Отвала
4	П-РВД-12-250-2050	1	
<p>Условное обозначение РВД:  П - в зависимости от установленных концевых ниппелей  П - прямой-прямой;  У - угловой-угловой;  ПУ - прямой-угловой;  РВД - Рукав Высокого Давления;  12 - Проходное сечение (условный проход), мм;  250 - Рабочее давление, МПа;  2000 - Длина рукава, мм.</p>			