

**НАВЕСНАЯ БУРОВАЯ
УСТАНОВКА
НБУ-1300**

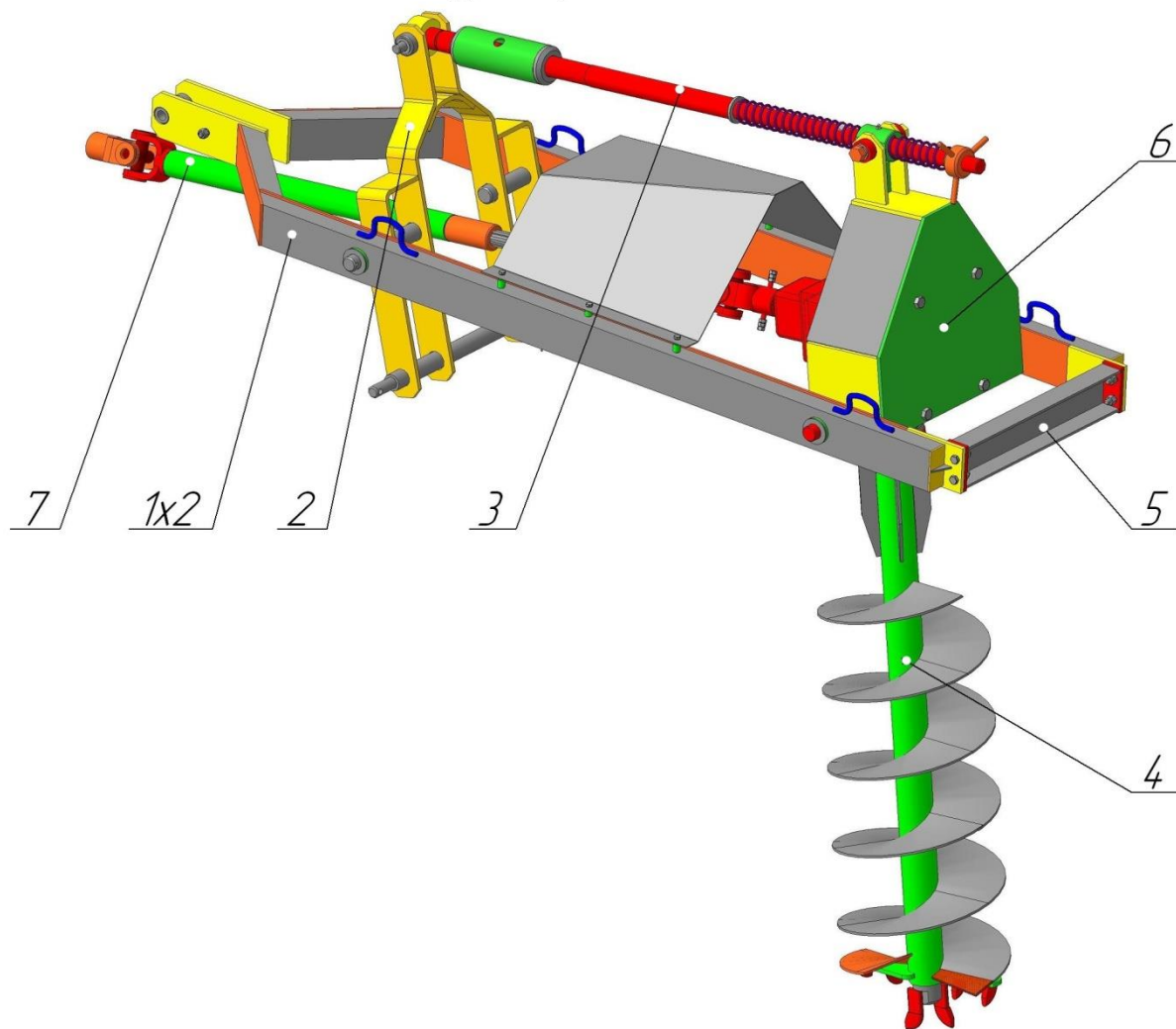
**КАТАЛОГ
КОМПЛЕКТУЮЩИХ И
ЗАПАСНЫХ ЧАСТЕЙ**

2011

СОДЕРЖАНИЕ

Навесная буровая установка	3
(общий вид и основные узлы)	
Балка боковая НБУ-1300.10	4
Кронштейн НБУ-1300.20	4
Талреп НБУ-1300.30	5
Бур НБУ-1300.42	5
Распорка НБУ-1300.50	6
Опора редуктора НБУ-1300.60	6
Вал привода НБУ-1300.70	7
Навесная буровая установка НБУ-1300	8
(комплектующие и запасные части).	

Навесная буровая установка НБУ-1300



1. Балка боковая НБУ-1300.10 - 2 шт;
2. Кронштейн НБУ-1300.20;
3. Талреп НБУ-1300.30;
4. Бур НБУ-1300.40-44;
5. Распорка НБУ-1300.50;
6. Опора редуктора НБУ-1300.60;
7. Вал привода НБУ-1300.70.

Рисунок 1. Общий вид и основные узлы Навесной буровой установки НБУ-1300.

Балка боковая НБУ-1300.10

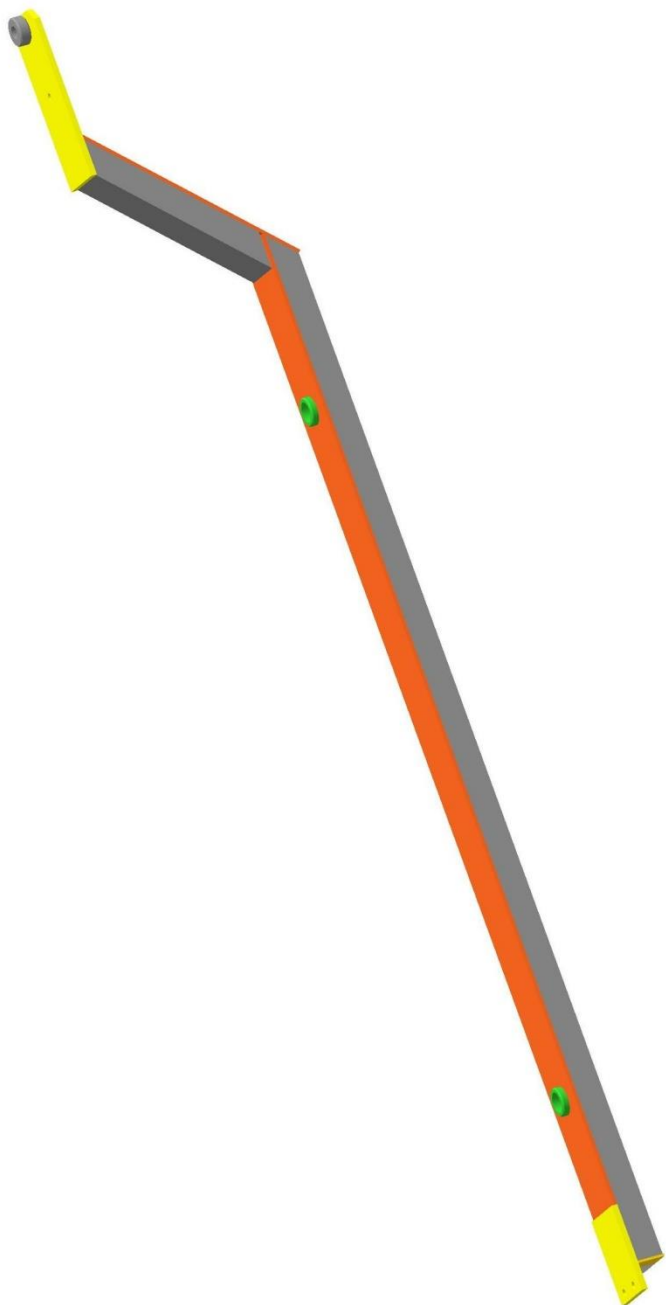


Рисунок 2. Балка боковая НБУ-1300.10

Кронштейн НБУ-1300.20

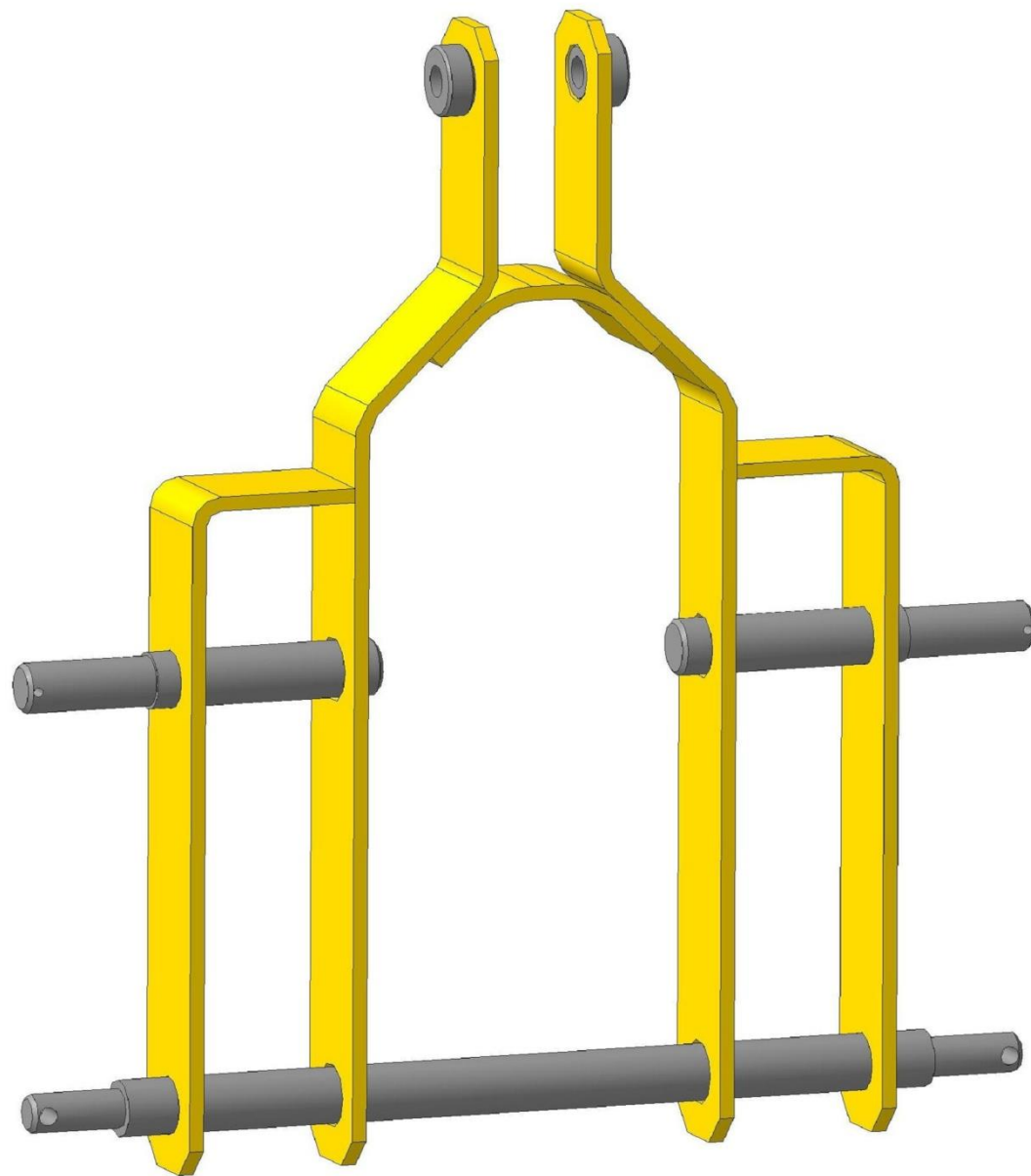


Рисунок 3. Кронштейн НБУ-1300.20

Талреп НБУ-1300.30

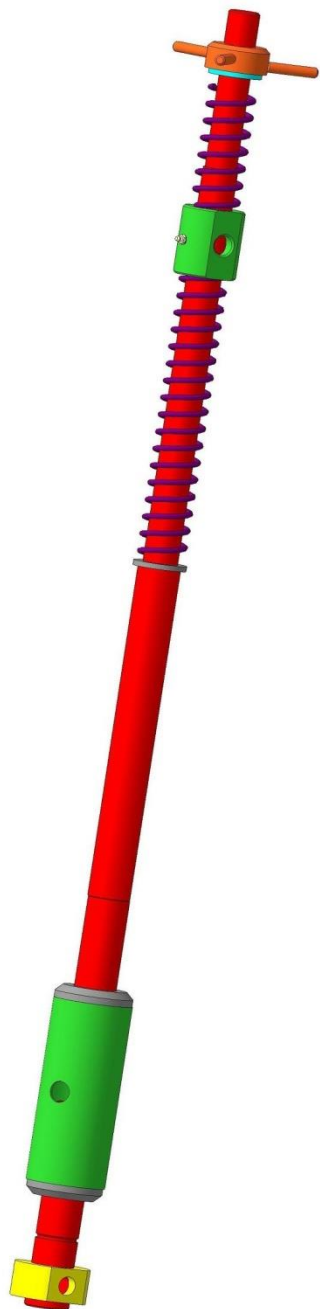
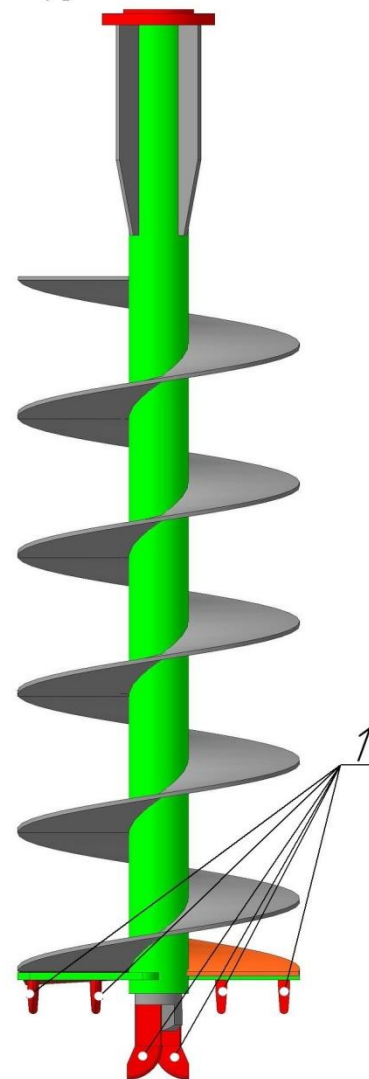


Рисунок 4. Талреп НБУ-1300.30

Бур НБУ-1300.42



1. Резец РП-3

Рисунок 5. Бур НБУ-1300.42

Таблица 1. Варианты исполнения Бур НБУ-1300.40 в зависимости от диаметра шнека

Исполнения	НБУ-1300.40	НБУ-1300.41	НБУ-1300.42	НБУ-1300.43	НБУ-1300.44
Диаметр шнека, мм	200	250	300	350	400
Количество резцов РП-3	4	6	6	8	8

Распорка НБУ-1300.50

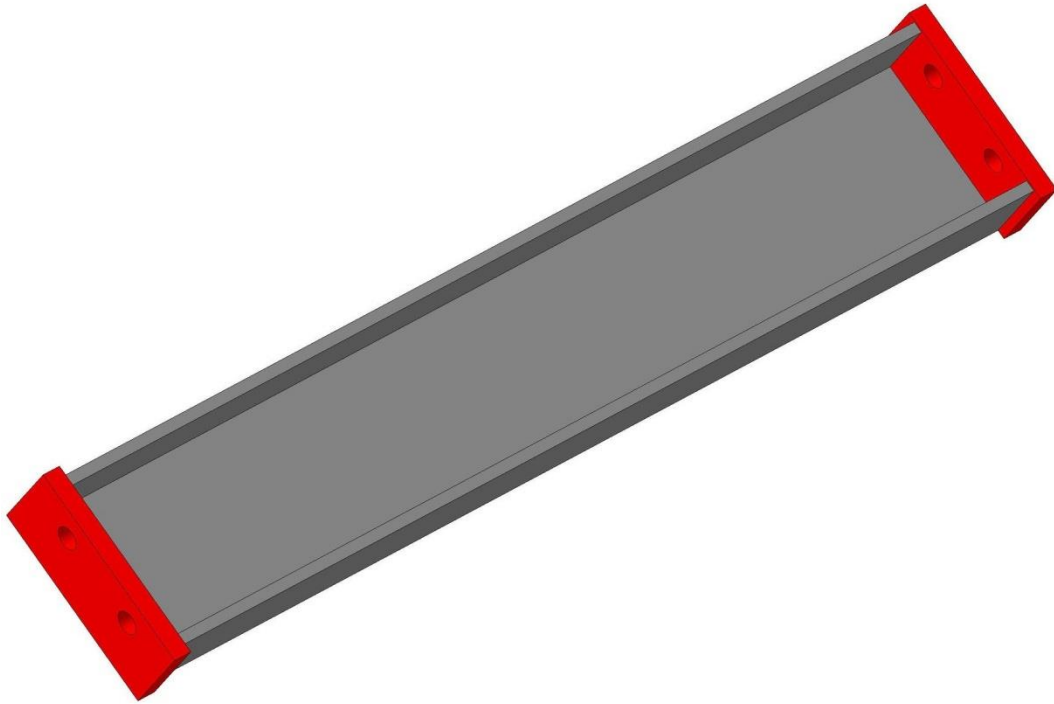


Рисунок 6. Распорка НБУ-1300.50

Опора редуктора НБУ-1300.60

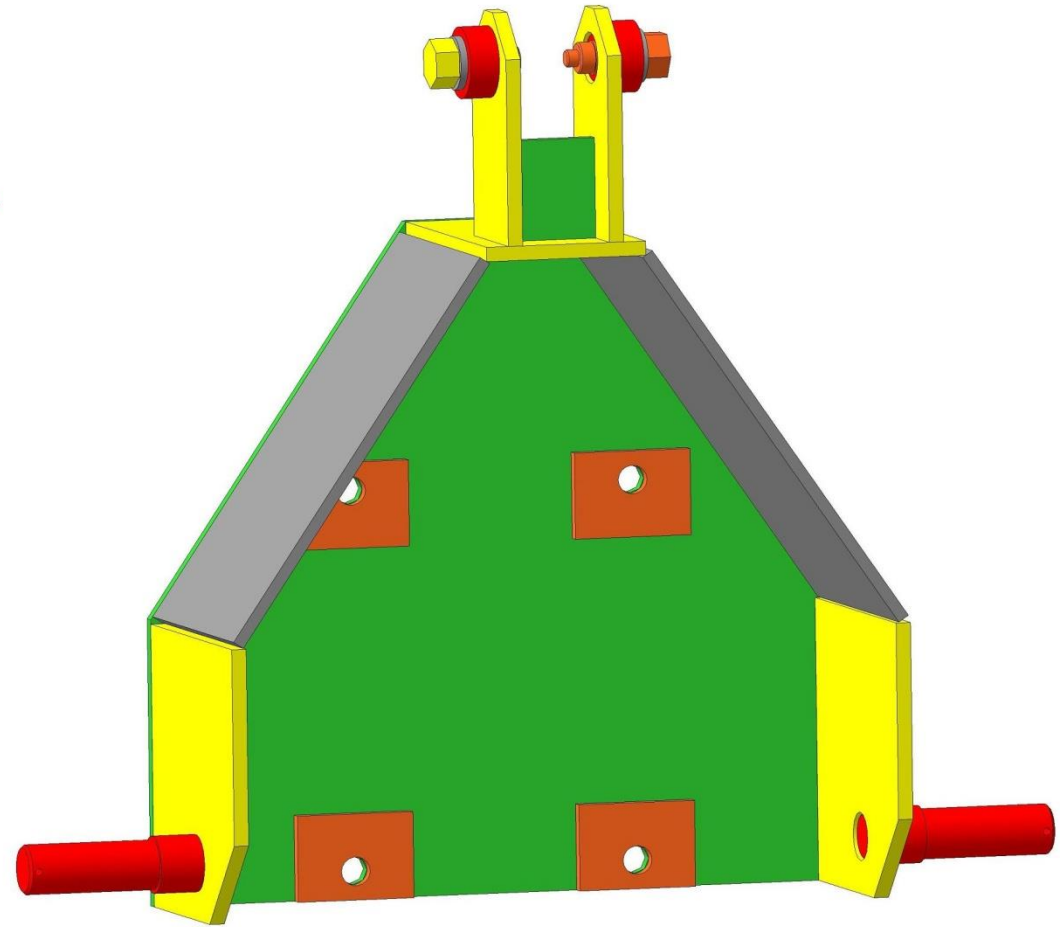


Рисунок 7. Опора редуктора НБУ-1300.60

Вал привода НБУ-1300.70

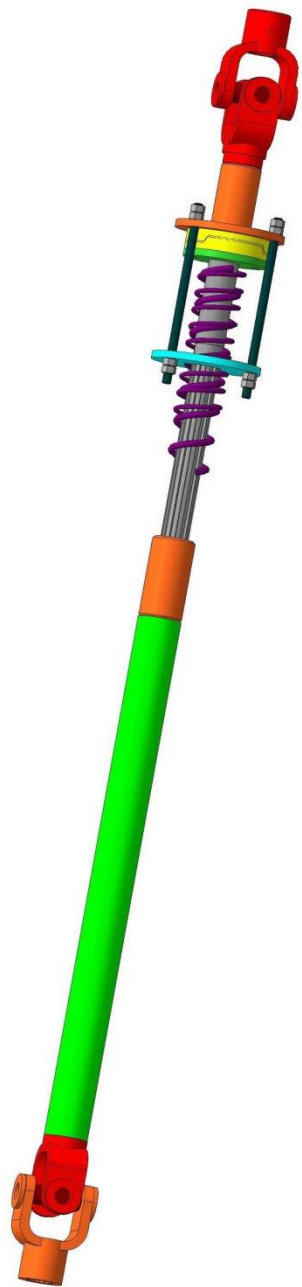


Рисунок 8. Вал привода НБУ-1300.70

Навесная буровая установка НБУ-1300

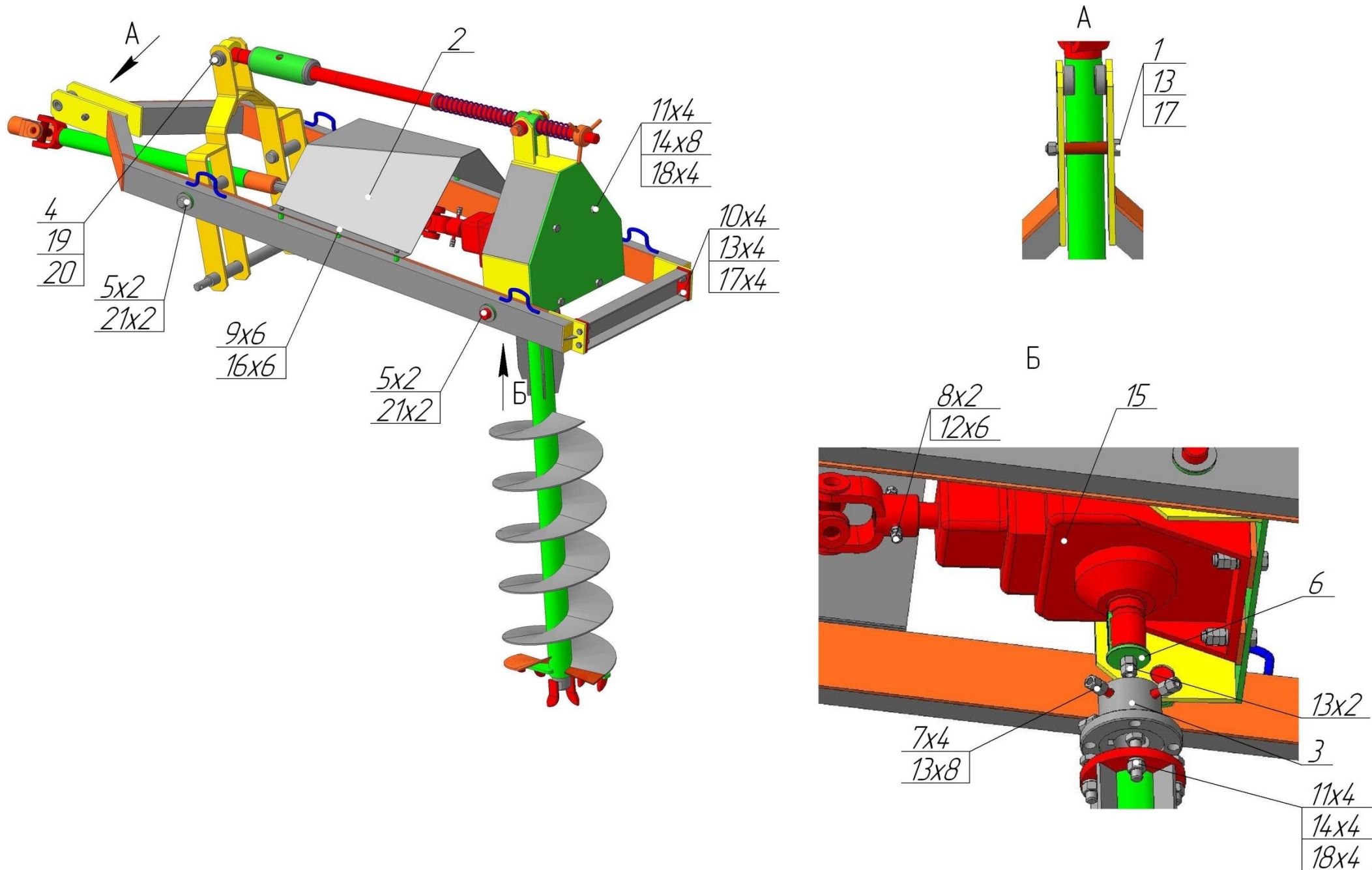


Рисунок 9. Навесная буровая установка НБУ-1300

Таблица 2. Комплектующие и запасные части к Навесной буровой установке НБУ-1300

Позиция	Наименование	Номер	Кол-во в узле	Примечания
1	2	3	4	5
1	Болт	НБУ-1300.00.013	1	
2	Кожух защитный	НБУ-1300.00.011	1	
3	Муфта редуктора	НБУ-00.00.015-01	1	
4	Палец	НБУ-1300.00.021	1	
5	Шайба	НБУ-1300.00.014	4	
6	Шайба	НБУ-1300.00.020	1	
7	Шпилька	НБУ-1300.00.019	4	
8	Шпилька	НБУ-1300.00.019-01	2	
9	Болт	M8x20	6	ГОСТ 7805-70
10	Болт	M12x45	4	ГОСТ 7805-70
11	Болт	M16x65	8	ГОСТ 7805-70
12	Гайка	M10	6	ГОСТ 5915-70
13	Гайка	M12	15	ГОСТ 5915-70
14	Гайка	M16	14	ГОСТ 5915-70
15	Редуктор конический	НО 94.40.000-СБ 315	1	
16	Шайба	8 65Г (пружинная)	6	ГОСТ 6402-70
17	Шайба	12 65Г (пружинная)	5	ГОСТ 6402-70
18	Шайба	16 65Г (пружинная)	8	ГОСТ 6402-70
19	Шайба	A 22 (плоская)	1	ГОСТ 10450-70
20	Шплинт	4x40	1	ГОСТ 397-84
21	Шплинт	5x65	4	ГОСТ 397-84