



**МАШИНЫ КОММУНАЛЬНО-УБОРОЧНЫЕ**  
**КМ-82БР**  
**КМ-82БГ**

**КАТАЛОГ**  
**КОМПЛЕКТУЮЩИХ И**  
**ЗАПАСНЫХ ЧАСТЕЙ**

**2011**

## СОДЕРЖАНИЕ

Машины Коммунально-уборочные КМ-82БР (БГ)	3
(общий вид)	
Бульдозерная лопата УМДУ-80/82.01	3
Отвал коммунальный гидроповоротный УМДУ-80/82.01-01	
(общий вид и основные узлы)	
Лопата УМДУ-80/82.01.01	4
Лопата УМДУ-80/82.01.01-01	4
Гидроцилиндр ЦГ-ПМК-63.28.200.515-Е9-Р15-20	5
Гидроцилиндр ЦГ-ПМК-63.40.200.450-Е9-Р15-20	5
Бульдозерная лопата УМДУ-80/82.01	6
(комплектующие и запасные части)	
Отвал коммунальный гидроповоротный УМДУ-80/82.01-01	7
(комплектующие и запасные части)	
Оборудование щеточное УМДУ-80/82.02	8
(общий вид и основные узлы)	
Узел корпуса редуктора УМДУ-80/82.02.02	9
Узел ведущей шестерни УМДУ-80/82.02.04	9
Вал щеточный УМДУ-80/82.02.05	9
Колесо УМДУ-80/82.02.06	10
Ролик натяжной УМДУ-80/82.02.09	10
Вал карданный УМДУ-01.040.3000-70	10
Оборудование щеточное УМДУ-80/82.02	11
(комплектующие и запасные части).	

## МАШИНЫ КОММУНАЛЬНО-УБОРОЧНЫЕ

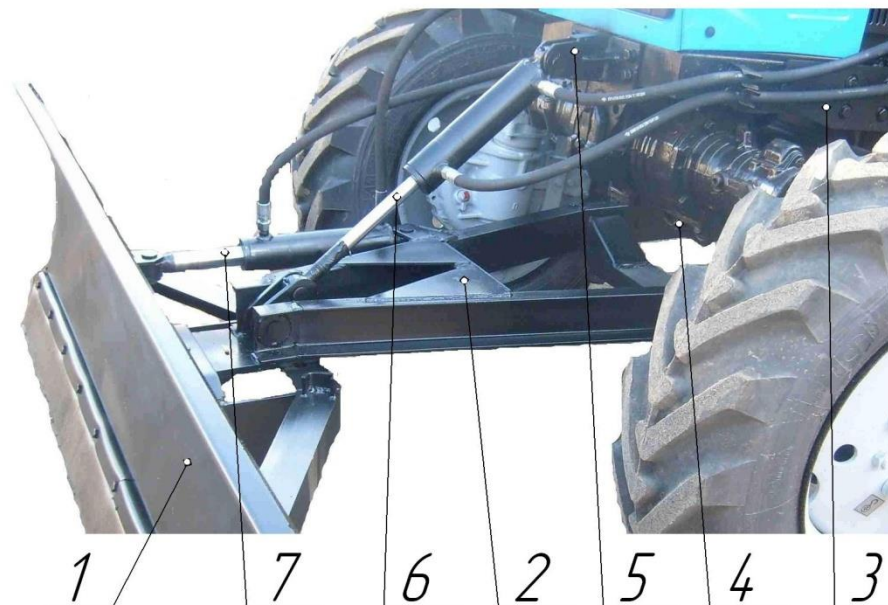
КМ-82БР  
КМ-82БГ



1. Базовое шасси МТЗ-82 (и его модификации);
2. Бульдозерная лопата УМДУ-80/82.01 (или Отвал коммунальный гидрповоротный УМДУ-80/82.01-01);
3. Оборудование щеточное УМДУ-80/82.02.

**Рисунок 1. Общий вид и основные узлы Машины коммунально-уборочной КМ-82БР (БГ)**

## Бульдозерная лопата УМДУ-80/82.01 Отвал коммунальный гидрповоротный УМДУ-80/82.01-01



- |   |   |
|---|---|
| 1. Лопата УМДУ-80/82.01.01 (УМДУ-80/82.01.01-01); | 4. Вал распорный УМДУ-80/82.01.05;              |
| 2. Рама УМДУ-80/82.01.02 (УМДУ-80/82.01.02-01);   | 5. Кронштейн УМДУ-80/82.01.06;                  |
| 3. Подрамник УМДУ-80/82.01.03(-01);               | 6. Гидроцилиндр ЦГ-ПМК-63.28.200.515-Е9-Р15-20; |
|   | 7. Гидроцилиндр ЦГ-ПМК-63.40.200.450-Е9-Р15-20. |

**Рисунок 2. Общий вид и основные узлы Бульдозерной лопаты УМДУ-80/82.01 (Отвала коммунального гидрповоротного УМДУ-80/82.01-01).**

Лопата УМДУ-80/82.01.01

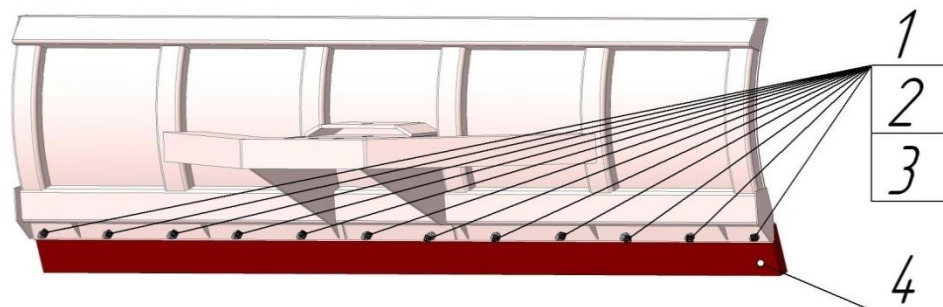


Рисунок 3. Лопата УМДУ-80/82.01.01

Таблица 1. Комплектующие и запасные части к Лопате УМДУ-80/82.01.01

Позиция	Наименование	Номер	Кол-во в узле	Примечания
1	2	3	4	5
1	Болт	M12x65	12	ГОСТ 7805-70
2	Гайка	12	12	ГОСТ 5915-70
3	Шайба	12 65Г (пружинная)	12	ГОСТ 6402-70
4	Пластина	УМДУ-80/82.01.01.015	1	Резина ТМКЩ-30

Лопата УМДУ-80/82.01.01-01

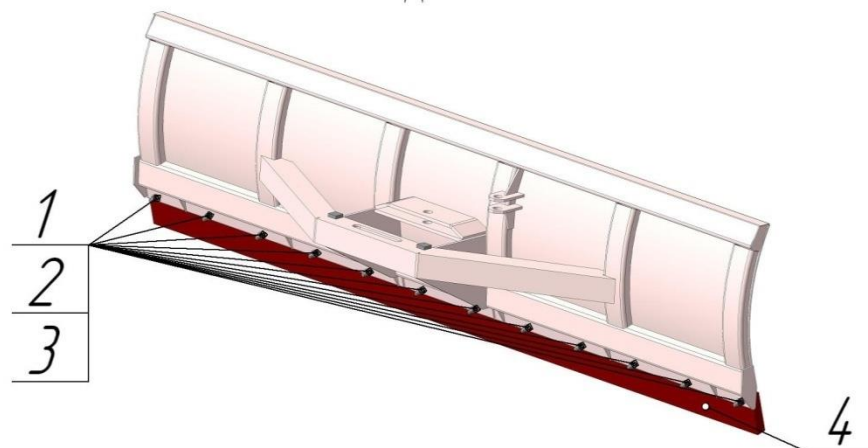
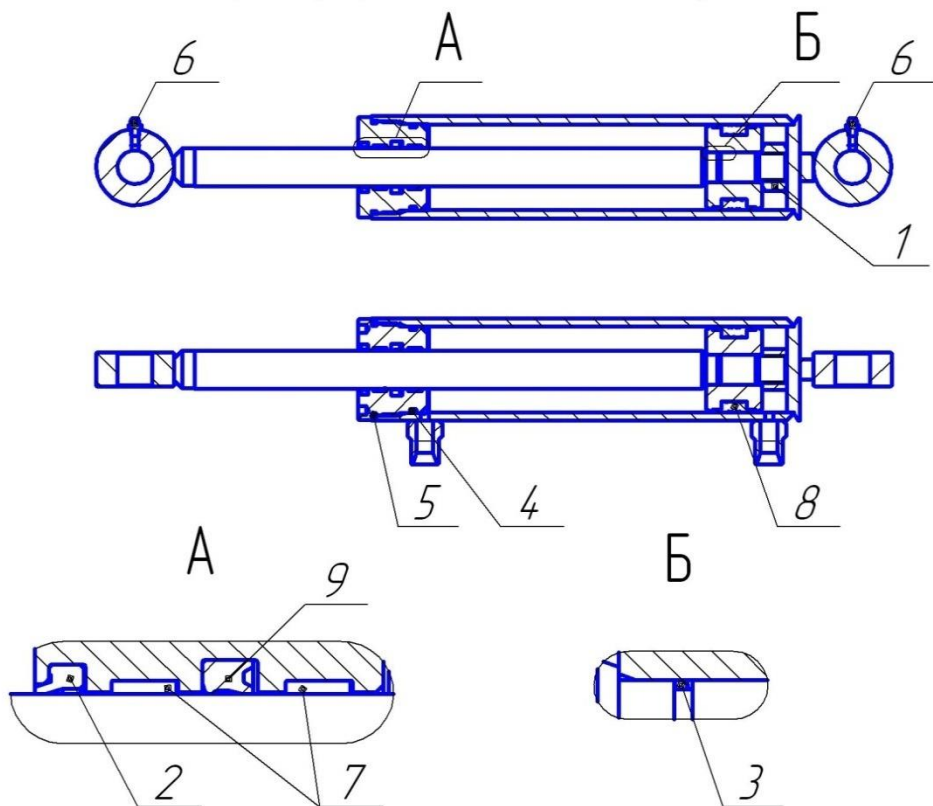


Рисунок 4. Лопата УМДУ-80/82.01.01-01

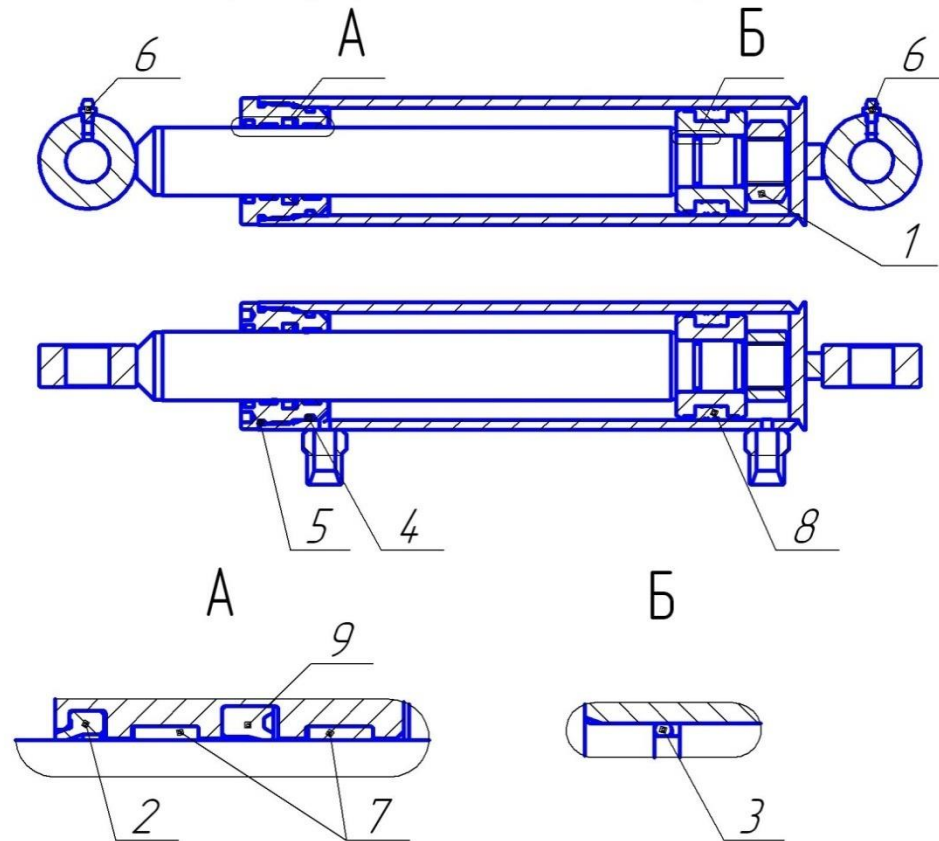
Таблица 2. Комплектующие и запасные части к Лопате УМДУ-80/82.01.01-01

Позиция	Наименование	Номер	Кол-во в узле	Примечания
1	2	3	4	5
1	Болт	M12x65	12	ГОСТ 7805-70
2	Гайка	12	12	ГОСТ 5915-70
3	Шайба	12 65Г (пружинная)	12	ГОСТ 6402-70
4	Пластина	УМДУ-80/82.01.01.015	1	Резина ТМКЩ-30

**Гидроцилиндр ЦГ-ПМК-63.28.200.515-Е9-Р15-20**  
(Номер при заказе ЦГ-63.28-0010)



**Гидроцилиндр ЦГ-ПМК-63.40.200.450-Е9-Р15-20**  
(Номер при заказе ЦГ-63.40-0008)



**Рисунок 5. Гидроцилиндр ЦГ-ПМК-63.28.200.515-Е9-Р15-20**  
Таблица 3. Комплектующие и запасные части к Гидроцилиндру  
ЦГ-ПМК-63.28.200.515-Е9-Р15-20

№ п/п	Наименование	Номер	Кол-во	Примечание
1	Гайка	M20	1	ГОСТ 5915-70
2	Грязесъемник	SA 28	1	
3	Кольцо	019-022-19-2-2	1	ГОСТ 9833-73
4	Кольцо	057-063-36-2-2	1	ГОСТ 9833-73
5	Кольцо	063-068-30-2-2	1	ГОСТ 9833-73
6	Масленка	1.1 Ц6 (M6x1)	2	ГОСТ 19853-74
7	Опорное кольцо	FI 28	2	
8	Поршневое уплотнение	KGD 63 47	1	
9	Штоковое уплотнение	SD 28 38 7	1	

**Рисунок 6. Гидроцилиндр ЦГ-ПМК-63.40.200.450-Е9-Р15-20**  
Таблица 4. Комплектующие и запасные части к Гидроцилиндру  
ЦГ-ПМК-63.40.200.450-Е9-Р15-20

№ п/п	Наименование	Номер	Кол-во	Примечание
1	Гайка	M27	1	ГОСТ 5915-70
2	Грязесъемник	SA 40	1	
3	Кольцо	026-030-25-2-2	1	ГОСТ 9833-73
4	Кольцо	057-063-36-2-2	1	ГОСТ 9833-73
5	Кольцо	063-068-30-2-2	1	ГОСТ 9833-73
6	Масленка	1.1 Ц6 (M6x1)	2	ГОСТ 19853-74
7	Опорное кольцо	FI 40	2	
8	Поршневое уплотнение	KGD 63 47	1	
9	Штоковое уплотнение	SD 40 50 7	1	

### Бульдозерная лопата УМДУ-80/82.01

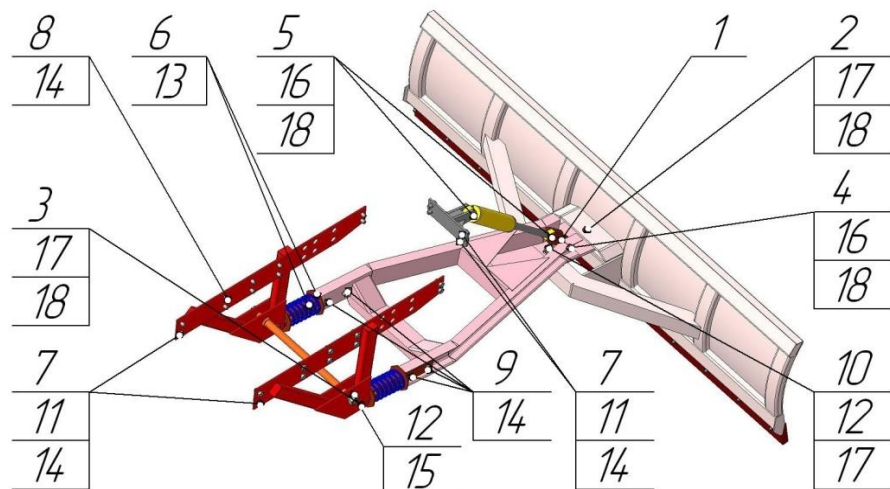


Рисунок 7. Бульдозерная лопата УМДУ-80/82.01

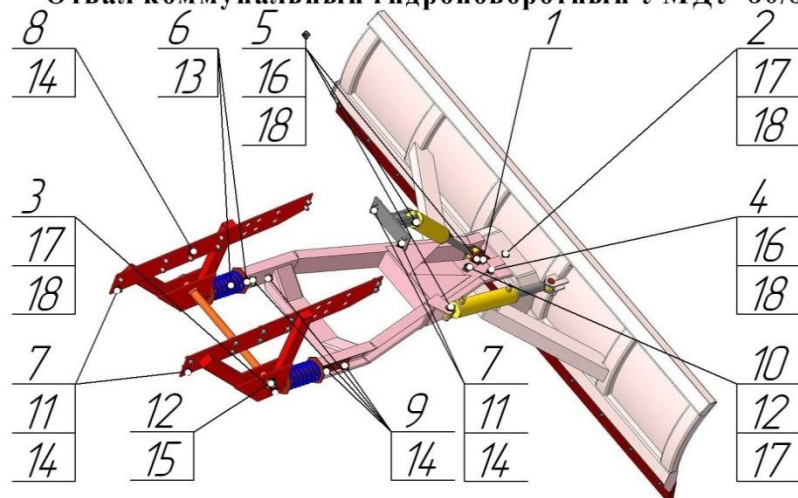
Таблица 5. Комплектующие и запасные части к Бульдозерной лопате УМДУ-80/82.01

Позиция	Наименование	Номер	Кол-во в узле	Примечания
1	2	3	4	5
1	Втулка	УМДУ-80/82.01.021	3	
2	Палец	УМДУ-80/82.01.003	1	
3	Палец	УМДУ-80/82.01.003-01	2	
4	Палец	УМДУ-80/82.01.007	1	
5	Палец	УМДУ-80/82.01.007-04	2	
6	Шайба	УМДУ-80/82.01.002	4	
7	Болт	M16X30	12	ГОСТ 7805-70
8	Болт	M16X40	12	ГОСТ 7805-70
9	Болт	M16X65	4	ГОСТ 7805-70
10	Болт	M27X60	1	ГОСТ 7805-70
11	Гайка	M16	12	ГОСТ 5915-70
12	Гайка	M27	3	ГОСТ 5915-70
13	Пружинный узел	072.027.220	2	
14	Шайба	16 65Г (пружинная)	28	ГОСТ 6408-70
15	Шайба	27 65Г (пружинная)	2	ГОСТ 6408-78
16	Шайба	A 24 (плоская)	3	ГОСТ 10450-78
17	Шайба	A 27 (плоская)	4	ГОСТ 10450-78
18	Шплинт	4x40	6	ГОСТ 397-79

Таблица 6. Перечень РВД Бульдозерной лопаты УМДУ-80/82.01

Позиция	Обозначение	Кол-во в узле	Примечания
1	2	3	4
1	ПУ-РВД-12-250-2000	2	От трубопроводов подключения навесного сменного инструмента к гидроцилиндру подъема
2	УМДУ-80/82.01.020 Штуцер гидроцилиндра	2	От гидросистемы трактора к РВД
Условное обозначение РВД: П - в зависимости от установленных концевых ниппелей П - прямой-прямой; У - угловой-угловой; ПУ - прямой-угловой; РВД - Рукав Высокого Давления; 12 - Проходное сечение (условный проход), мм; 250 - Рабочее давление, МПа; 120 - Длина рукава, мм.			

**Отвал коммунальный гидropоворотный УМДУ-80/82.01-01**



**Рисунок 8. Отвал коммунальный гидropоворотный УМДУ-80/82.01-01**

Таблица 7. Комплектующие и запасные части к Отвалу коммунальному гидropоворотному УМДУ-80/82.01-01

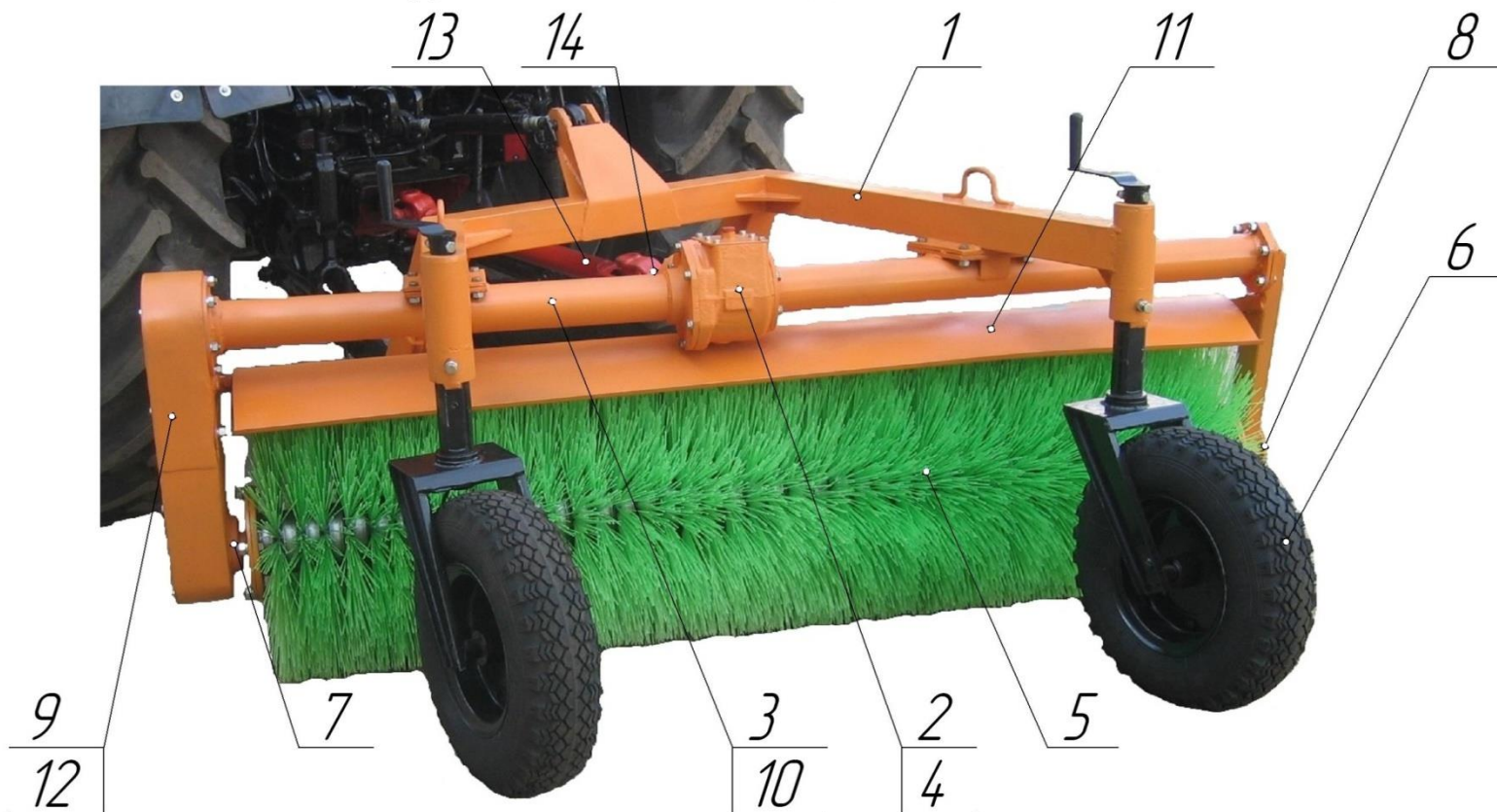
Позиция	Наименование	Номер	Кол-во в узле	Примечания
1	2	3	4	5
1	Втулка	УМДУ-80/82.01.021	3	
2	Палец	УМДУ-80/82.01.003	1	
3	Палец	УМДУ-80/82.01.003-01	2	
4	Палец	УМДУ-80/82.01.007	1	
5	Палец	УМДУ-80/82.01.007-04	4	
6	Шайба	УМДУ-80/82.01.002	4	
7	Болт	M16X30	12	ГОСТ 7805-70
8	Болт	M16X40	12	ГОСТ 7805-70
9	Болт	M16X65	4	ГОСТ 7805-70
10	Болт	M27X60	1	ГОСТ 7805-70
11	Гайка	M16	12	ГОСТ 5915-70
12	Гайка	M27	3	ГОСТ 5915-70
13	Пружинный узел	072.027.220	2	
14	Шайба	16 65Г (пружинная)	28	ГОСТ 6408-70
15	Шайба	27 65Г (пружинная)	2	ГОСТ 6408-78
16	Шайба	A 24 (плоская)	5	ГОСТ 10450-78
17	Шайба	A 27 (плоская)	4	ГОСТ 10450-78
18	Шплинт	4x40	8	ГОСТ 397-79

Таблица 8. Перечень РВД Отвала коммунального гидropоворотного УМДУ-80/82.01-01

Позиция	Обозначение	Кол-во в узле	Примечания
1	2	3	4
1	ПУ-РВД-12-250-2000	2	От трубопроводов подключения навесного сменного инструмента к гидроцилиндру подъема
2	ПУ-РВД-12-250-2200	2	От трубопроводов подключения навесного сменного инструмента к гидроцилиндру поворота
3	УМДУ-80/82.01.020 Штуцер гидроцилиндра	4	От гидросистемы трактора к РВД

Условное обозначение РВД:  
 П - в зависимости от установленных концевых ниппелей  
 П - прямой-прямой;  
 У - угловой-угловой;  
 ПУ - прямой-угловой;  
 РВД - Рукав Высокого Давления;  
 12 - Проходное сечение (условный проход), мм;  
 250 - Рабочее давление, МПа;  
 120 - Длина рукава, мм.

### Оборудование щеточное УМДУ-80/82.02



- 1. Рама УМДУ-80/82.02.01;
- 2. Узел корпуса редуктора УМДУ-80/82.02.02;
- 3. Корпус вала промежуточного УМДУ-80/82.02.03;
- 4. Узел ведущей шестерни УМДУ-80/82.02.04;
- 5. Вал щеточный УМДУ-80/82.02.05;
- 6. Колесо УМДУ-80/82.02.06 - 2 шт;
- 7. Фланец приводной УМДУ-80/82.02.07;

- 8. Фланец опорный УМДУ-80/82.02.08;
- 9. Ролик натяжной УМДУ-80/82.02.09;
- 10. Вал промежуточный УМДУ-80/82.02.10;
- 11. Козырек УМДУ-80/82.02.11;
- 12. Плита цепной передачи УМДУ-80/82.02.12;
- 13. Вал карданный УМДУ-01.040.3000-70;
- 14. Кожух УН-320.02.13

**Рисунок 9. Общий вид и основные узлы Оборудования щеточного УМДУ-80/82.02**



### Узел корпуса редуктора УМДУ-80/82.02.02

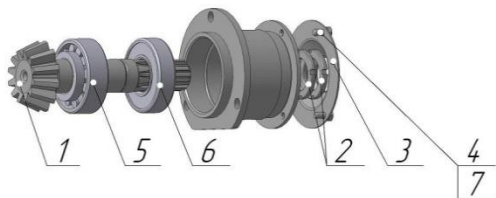


**Рисунок 10. Узел корпуса редуктора УМДУ-80/82.02.02**

Таблица 9. Исполнения комплектации Оборудования щеточного УМДУ-80/82.02.02 Корпусом редуктора

Позиция	Наименование	Номер	Кол-во в узле	Примечания
1	2	3	4	5
1	Корпус редуктора	УМДУ-80/82.02.02.01	1	Сварной
	или			
	Корпус редуктора	Д 447 М	1	Литой

### Узел ведущей шестерни УМДУ-80/82.02.04

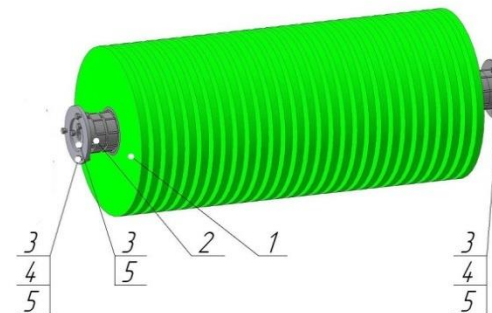


**Рисунок 11. Узел ведущей шестерни УМДУ-80/82.02.04**

Таблица 10. Комплектующие и запасные части к Узлу ведущей шестерни УМДУ-80/82.02.04

Позиция	Наименование	Номер	Кол-во в узле	Примечания
1	2	3	4	5
1	Вал-шестерня	УМДУ-80/82.02.14.000	1	ТО
2	Гайка М40х1.25	УМДУ-80/82.02.04.001	2	
3	Чашка	УМДУ-80/82.02.020-01	1	
4	Болт	М8х16	3	ГОСТ 7805-70
5	Подшипник	7608 (или 32308)	1	ГОСТ 27365-87
6	Подшипник	80308 (или 180308)	1	ГОСТ 7242-81
7	Шайба	8 65Г (пружинная)	3	ГОСТ 6204-70

### Вал щеточный УМДУ-80/82.02.05

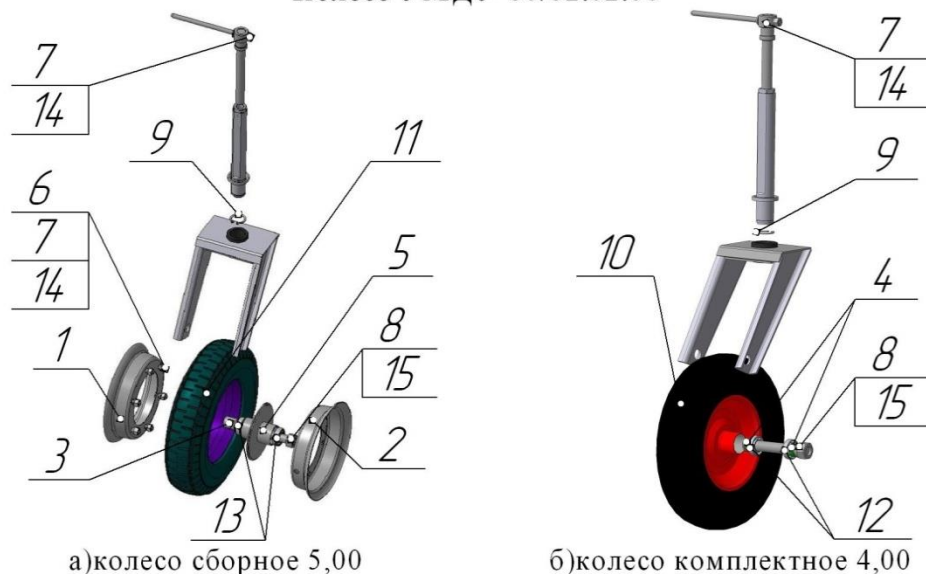


**Рисунок 12. Вал щеточный УМДУ-80/82.02.05**

Таблица 11. Комплектующие и запасные части к Валю щеточному УМДУ-80/82.02.05

Позиция	Наименование	Номер	Кол-во в узле	Примечания
1	2	3	4	5
1	Диск щеточный полипропиленовый	φ120хφ550	43	
2	Кольцо проставочное	φ120	46	Материал изготовления: полипропилен или металл
3	Болт	М12х35	9	ГОСТ 7805-70
4	Гайка	М12	6	ГОСТ 5915-70
5	Шайба	12 65Г (пружинная)	9	ГОСТ 6204-70

### Колесо УМДУ-80/82.02.06



а) колесо сборное 5,00

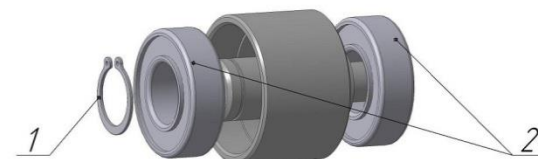
б) колесо комплектное 4,00

### Рисунок 13. Колесо УМДУ-80/82.02.06

Таблица 12. Комплектующие и запасные части к Колесу УМДУ-80/82.02.06

Позиция	Наименование	Номер	Кол-во в узле	Примечания
1	2	3	4	5
1	Боковина обода	УМДУ-80/82.02.022	1	
2	Боковина обода	УМДУ-80/82.02.022-01	1	
3	Втулка распорная	УМДУ-80/82.02.06.002	2	
4	Втулка распорная	УМДУ-80/82.02.06.002-01	2	
5	Ступица	УМДУ-80/82.02.06.04.000	1	
6	Болт	M12X25 ГОСТ 7805-70	6	
7	Гайка	M12 ГОСТ 5915-70	7	
8	Гайка	M24 ГОСТ 5915-70	1	
9	Кольцо	A 40 13942-68	1	
10	Колесо комплектное 4.00		1	
11	Шина 5,00		1	
12	Подшипник	105 ГОСТ 8338-75	2	
13	Подшипник	180205 ГОСТ 7242-81	2	
14	Шайба	12 65Г ГОСТ 6402-80	7	
15	Шайба	24 65Г ГОСТ 6402-80	1	

### Ролик натяжной УМДУ-80/82.02.09



### Рисунок 14. Ролик натяжной УМДУ-80/82.02.09

Таблица 13. Комплектующие и запасные части к Ролику натяжному УМДУ-80/82.02.09

Позиция	Наименование	Номер	Кол-во в узле	Примечания
1	2	3	4	5
1	Кольцо	A 25	1	ГОСТ 13942-68
2	Подшипник	180205	2	ГОСТ 7242-81

### Вал карданный УМДУ-01.040.3000-70



### Рисунок 15. Вал карданный УМДУ-01.040.3000-70

Таблица 14. Исполнения комплектации Оборудования щеточного УМДУ-80/82.02 Валом карданным

Позиция	Наименование	Номер	Кол-во в узле	Примечания
1	2	3	4	5
1	Вал карданный	УМДУ-01.040.3000-70	1	Сборный
		или		
	Вал карданный	Shaft 902-00419	1	или 10.016.8000-11

### Оборудование щеточное УМДУ-80/82.02

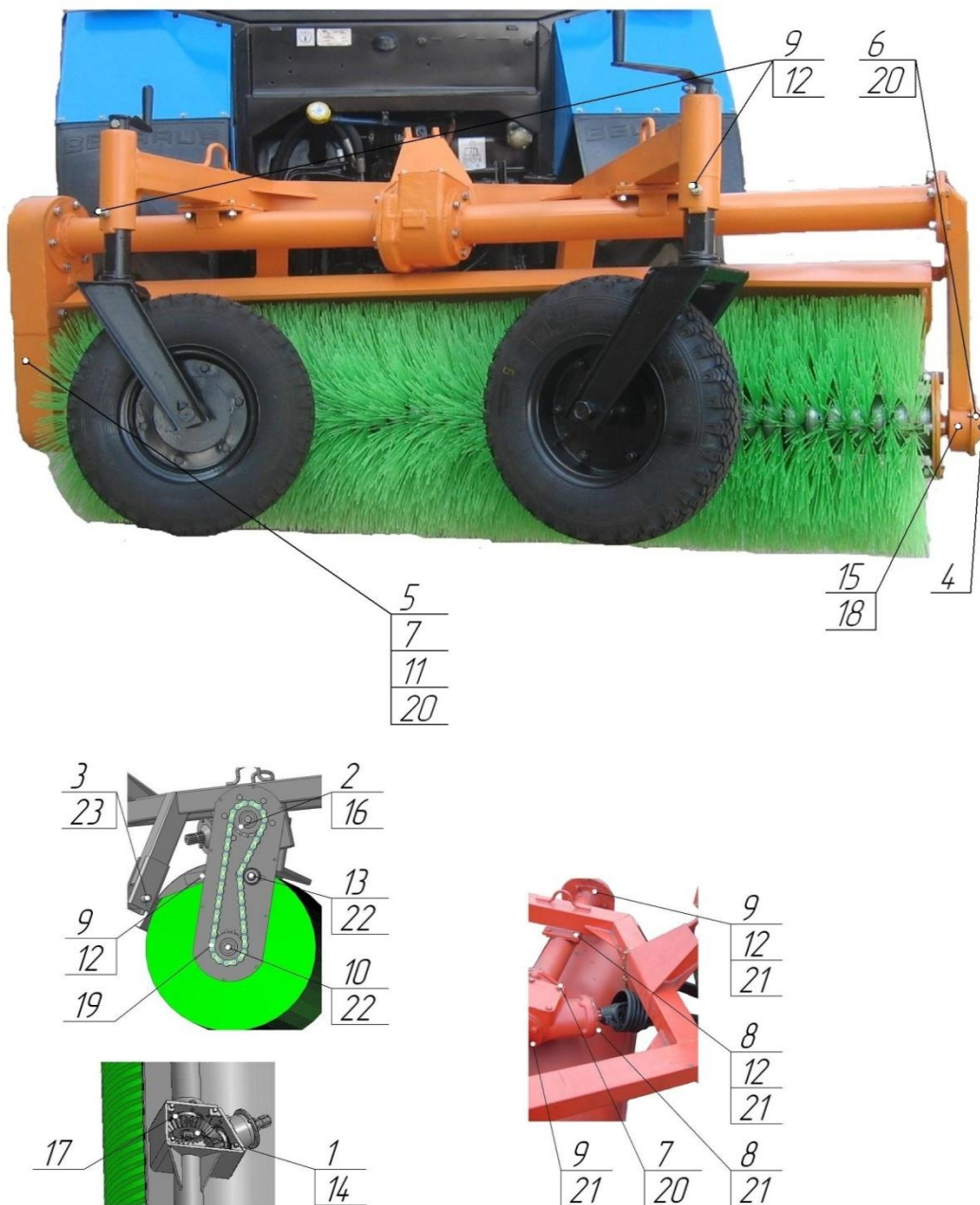


Рисунок 16. Оборудование щеточное УМДУ-80/82.02

Таблица 12. Комплектующие и запасные части к Оборудованию щеточному УМДУ-80/82.02

Позиция	Наименование	Номер	Кол-во в узле	Примечания
1	2	3	4	5
1	Шестерня	УМДУ-80/82.02.002	1	ТО
2	Звездочка	УМДУ-80/82.02.13	2	ТО
3	Палец	УМДУ-80/82.02.010	2	Оцинкование
4	Чашка	УМДУ-80/82.02.02.020	1	
5	Крышка корпуса цепной передачи	УМДУ-80/82.02.021	1	
6	Болт	M8X16	3	ГОСТ 7805-70
7	Болт	M8x20	14	ГОСТ 7805-70
8	Болт	M12x25	11	ГОСТ 7805-70
9	Болт	M12x35	16	ГОСТ 7805-70
10	Болт	M16X30	3	ГОСТ 7805-70
11	Гайка	M8	10	ГОСТ 5915-70
12	Гайка	M12	18	ГОСТ 5915-70
13	Гайка	M16	1	ГОСТ 5915-70
14	Гайка шлицевая	УМДУ-80/82.02.011	1	
15	Манжета	1.2-40x60-1	2	ГОСТ 8752-79
16	Подшипник	308 (или 6308z)	1	ГОСТ 7242-81
17	Подшипник	7608	1	ГОСТ 27365-87
18	Подшипник	1308	2	ГОСТ 28428-90
19	Цепь	ПР-25,4	1,27	
20	Шайба	8 65Г	17	ГОСТ 6402-70
21	Шайба	12 65Г	22	ГОСТ 6402-70
22	Шайба	16 65Г	4	ГОСТ 6402-70
23	Шплнт	4X40	2	ГОСТ 393-70