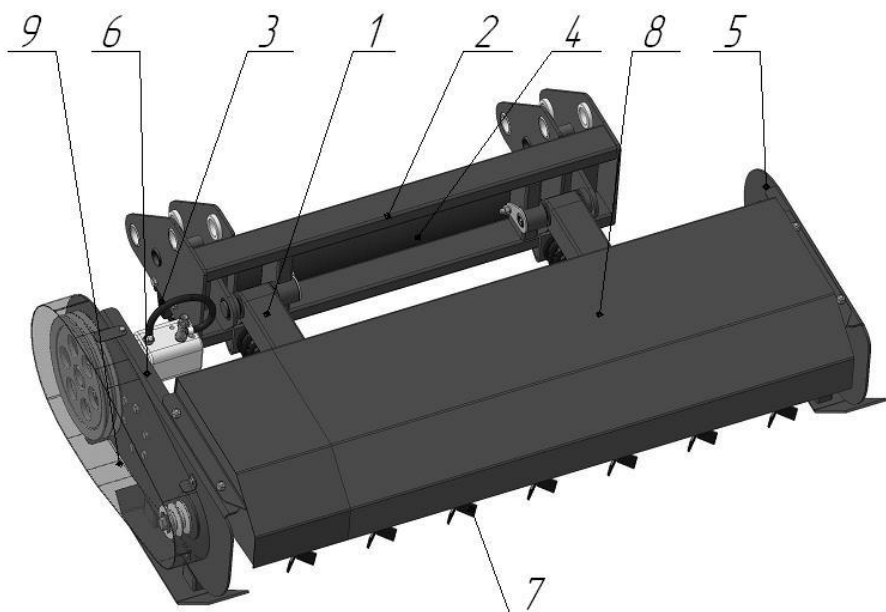


КАТАЛОГ  
БЫСТРОИЗНАШИВАЕМЫХ ДЕТАЛЕЙ И  
ПОКУПНЫХ ИЗДЕЛИЙ

ГКЦ-175Г.000  
ГАЗОНО-КОСИЛКА ЦЕПОВАЯ

2017



1 - ГКЦ-150Г.01.000 Труба опорная; 2 - ГКЦ-150Г.05.000 Зацеп;  
 3 - ГКЦ-175.15.000 Опора валика 4- ГКЦ-150Г.06.000 Валик;  
 5 - ГКЦ-175Г.04.000 Плита опорная; 6 - ГКЦ-175Г.05.000 Плита  
 ременной передачи; 7 - ГКЦ-150МГ.09.000 Вал; 8 - ГКЦ-  
 150Г.18.000 Козырек; 9 - ГКЦ-150Г.12.000 Защита.

Рисунок 1. Общий вид и основные узлы Газоно-косилки цеповой  
 ГКЦ-175Г.

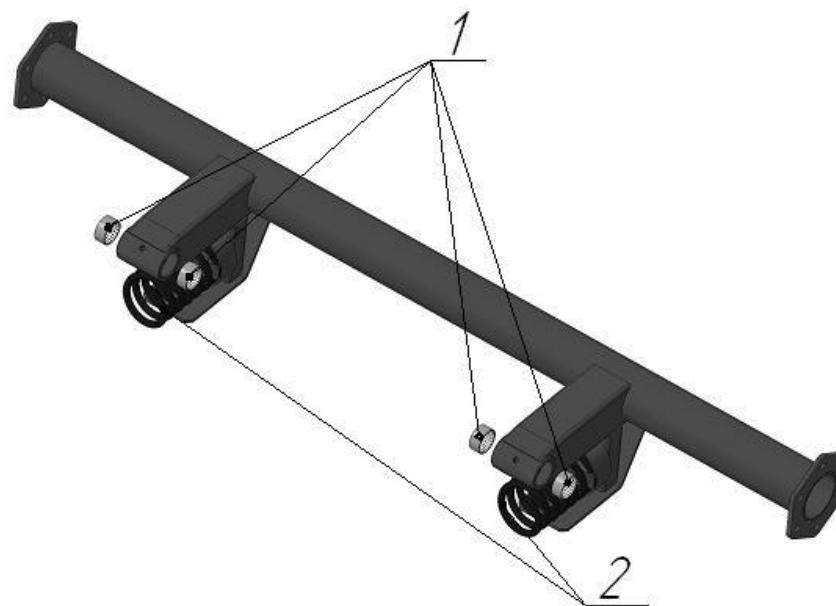


Рисунок 2. ГКЦ-150Г.01.000 Труба опорная.

Таблица 1.

Позиция	Наименование	Обозначение	Количество о в узле	Примечания
1	2	3	4	5
1	Втулка	HDB-2(SF-2) 404420	4	ТО
2	Пружина	УМДУ-80.82.01.005	2	-

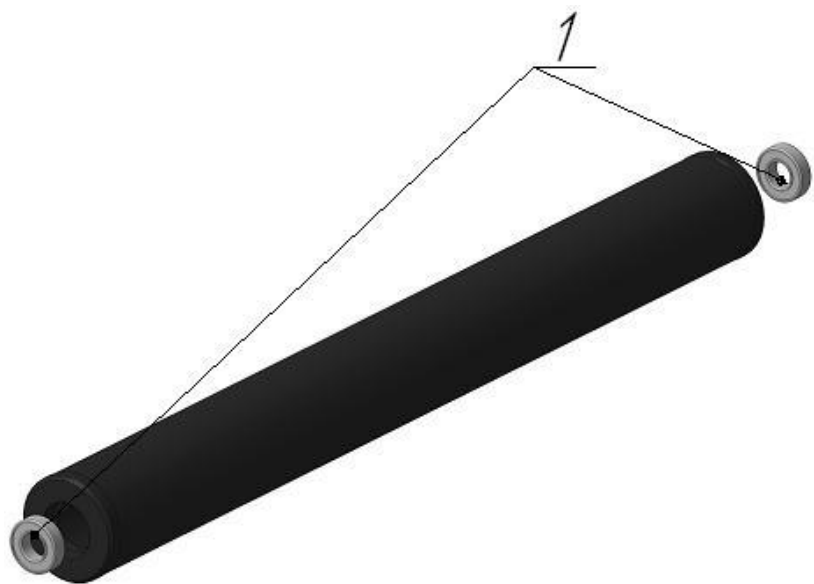
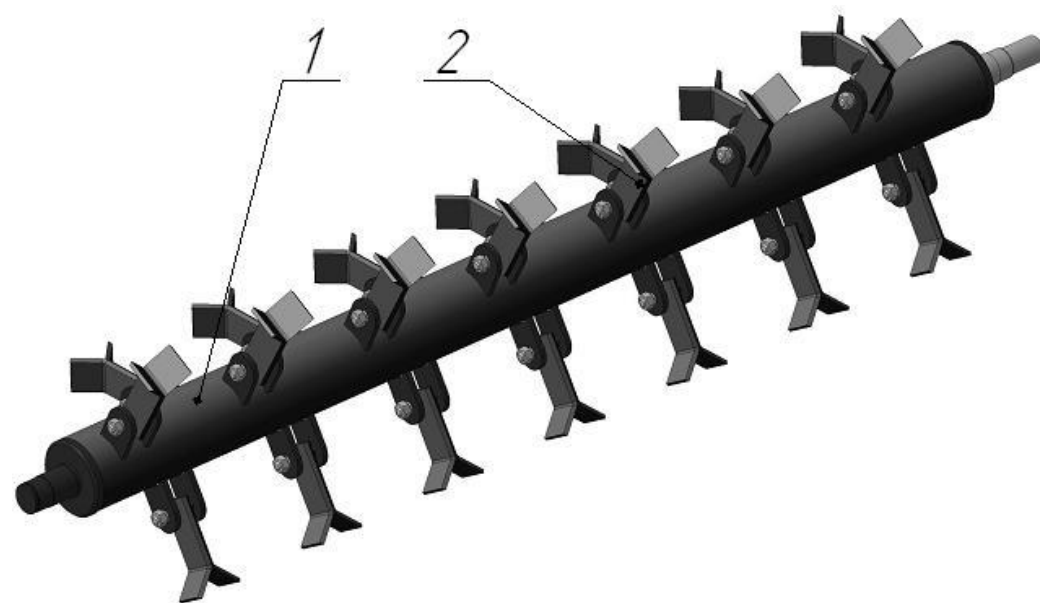


Рисунок 3. ГКЦ-150Г.06.000 Валик.

Таблица 2.

Позиция	Наименование	Обозначение	Количество в узле	Примечания
1	2	3	4	5
1	Подшипник	80205 ГОСТ 7242-81	2	ТО



1 - ГКЦ-150МГ.09.001.000 Труба; 2 - ГКЦ-150МГ.09.001.001 Нож.

Рисунок 4. ГКЦ-150МГ.09.000 Вал.

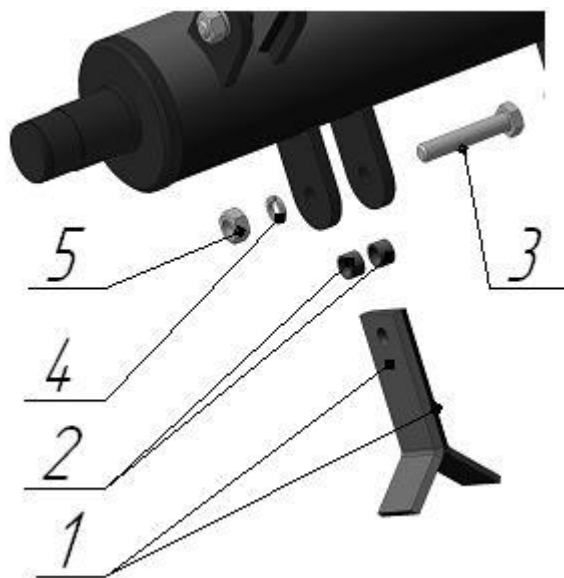


Рисунок 5. ГКЦ-150МГ.09.000 Вал. Монтаж ножей.

Таблица 3.

Позиция	Наименование	Обозначение	Количество в узле	Примечания
1	2	3	4	5
1	Нож	ГКЦ-150МГ.09.001.001	42	ТО
2	Втулка	ГКЦ-175.02.002	42	-
3	Болт	M12-6gx65.58 ГОСТ 7805-70	21	-
4	Шайба пружинная	12 65Г ГОСТ 6402-70	21	-
5	Гайка	M12-6H ГОСТ 5915-70	21	-

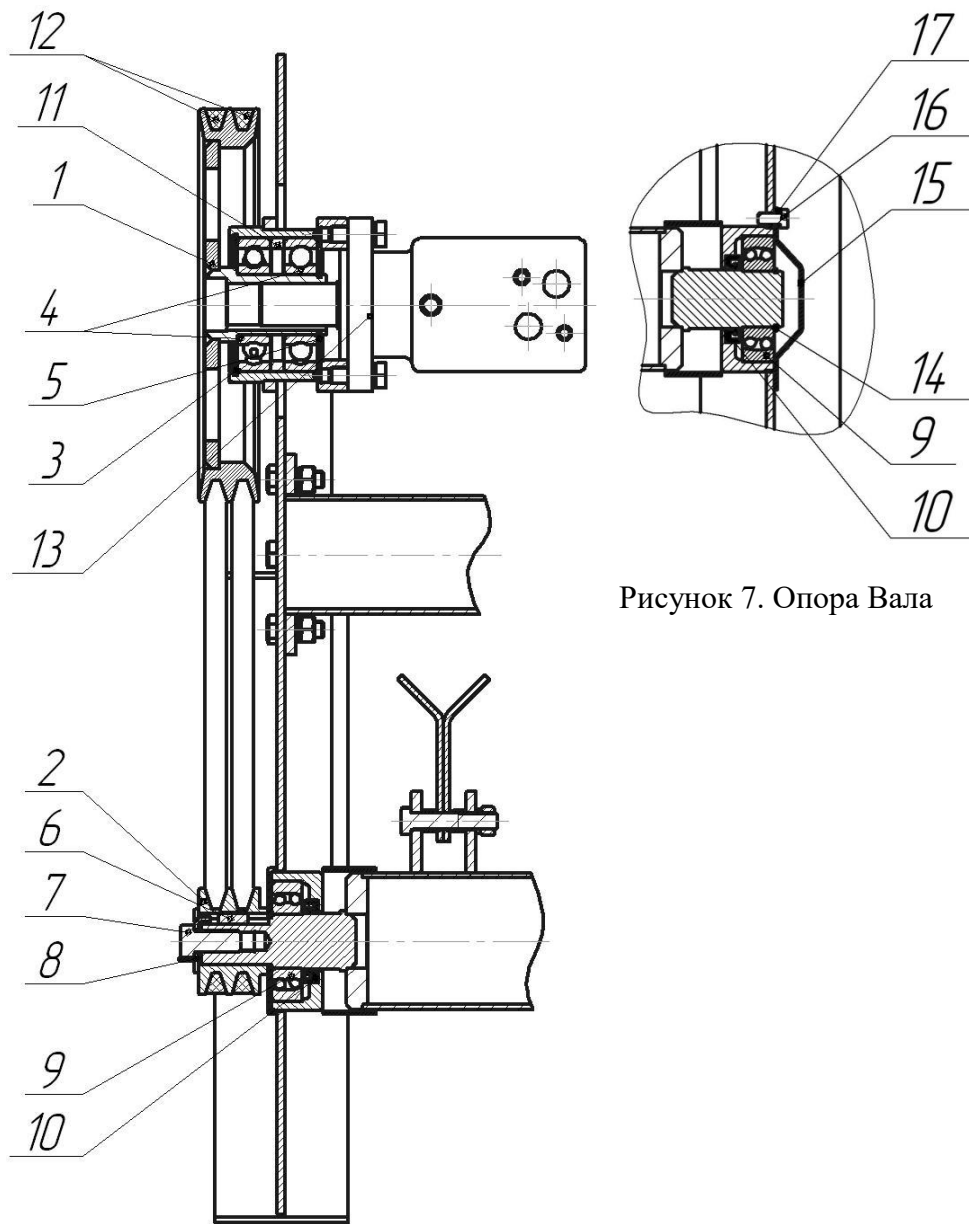


Рисунок 7. Опора Вала

Рисунок 6. Привод Вала

Таблица 4.

Позиция	Наименование	Обозначение	Количество в узле	Примечания
1	2	3	4	5
1	Шкив ведущий	ГКЦ-175Г.20.000	1	-
2	Шкив ведомый	ГКЦ-175.001	1	-
3	Кольцо стопорное	A100.50 ХГА ГОСТ 13943-86	1	-
4	Подшипник	309 ГОСТ 8338-75	2	ТО
5	Кольцо стопорное	A45.50 ХГА ГОСТ 13942-86	1	-
6	Шпонка	2-10x9x22 ГОСТ 10748-79	1	-
7	Болт	M16-6gx35.58 ГОСТ 7805-70	1	-
8	Шайба	УМДУ-80.82-02.03.006	1	-
9	Подшипник	1308 ГОСТ 28428-90	2	ТО
10	Манжета	1.1-42x62-1 ГОСТ 8752-79	2	ТО
11	Кольцо	ГКЦ-175.005	1	-
12	Ремень клиновой	B-1550	2	ТО
13	Гидромотор	МГП-125	1	-
14	Кольцо стопорное	A40.50 ХГА ГОСТ 13942-86	1	ТО
15	Чашка	ОЩ-2,0-002-01	1	-
16	Болт	M8-6gx16.58 ГОСТ 7805-70	3	-
17	Шайба	8 65Г ГОСТ 6402-70	3	-