

ООО "СмолТра"



**ЭКСКАВАТОР
БУЛЬДОЗЕР-ПОГРУЗЧИК
МОДЕЛИ ЭБП-9
И ЕГО ИСПОЛНЕНИЯ**



**КАТАЛОГ
КОМПЛЕКТУЮЩИХ И
ЗАПАСНЫХ ЧАСТЕЙ**

2011

СОДЕРЖАНИЕ

Экскаватор бульдозер-погрузчик модели ЭБП-9 и его исполнения	4
Экскаватор бульдозер-погрузчик модели ЭБП-9.1	5
Оборудование экскаваторное Э-05	6
(общий вид и основные узлы)	
Рама Э-05-01.000 СБ	7
Опора поворотная Э-05-02.000 СБ	7
Стрела ЭТ-04-03.000 СБ	8
Рукоять ЭТ-04-04.000 СБ	8
Тяга ЭТ-04-06.000 СБ	9
Электрооборудование Э-01-15.000 СБ	9
Гидрооборудование Э-05-09.000 СБ	10
Оборудование экскаваторное Э-05	16
(комплектующие и запасные части)	
Сменный навесной инструмент Оборудования экскаваторного Э-05	18
Ковш Э-01-05	19
Гидромолот Э-01-020	20
Ковш грейферный 0,27м ³ Э-01-030	21
Ковш грейферный 0,42м ³ Э-01-040	25
Бур гидравлический Э-01-060	28
Оборудование навесное снегопогрузочное ПФН-0,9	31
(общий вид и основные узлы)	
Стрела ПФН-200.01.000 СБ	32
Тяга-банан ПФН-200.05.000 СБ	32
Стабилизатор ПФН-200.09.000 С	32
Комплект трубопроводов ПФН-0,9	33
Гидроцилиндр ЦГ-ПМК-80.50.400.1055-К1К2-Р15-23	34
Гидроцилиндр ЦГ-ПМК-80.50.560.925-К2-УР15-01	34
Оборудование навесное снегопогрузочное ПФН-0,9	35
(комплектующие и запасные части)	
Сменный навесной инструмент Оборудования навесного снегопогрузочного ПФН-0,9	37
Гидробур ПФН-205	38
Вилы сельскохозяйственные ПФН-210-01 с захватом и ПФН-215 без захвата	42
Отвал жесткий 2,0м ПФН-220	45
Адаптер для сменного инструмента "Сальск" ПФН-225	45
Вилы штыковые ПФН-235	46
Ковш 0,8м ³ с быстросменном ПНФ-245	46
Быстросмен гидравлический ПФН-200.11	47
Отвал снежный гидроповоротный 2,4 м ПФН-250	49
Отвал снежный 2,4м ПФН-255	52
Ковш челюстной 0,5м ³ ПФН-260	54
Ковш-челюсти "РАПТОР" ПФН-265	57
Ковш челюстной 0,8м ³ ПФН-270	61
Вилы погрузочные ПФН-280	64
Бревнозахват ПФН-295	64

Экскаватор бульдозер-погрузчик модели ЭБП-9,2	67
Оборудование навесное снегопогрузочное ПФН-0,38	68
(общий вид и основные узлы)	
Стрела ПФН-100.01.000 СБ	69
Рычаг ПФН-100.02.000 СБ	69
Быстросмен ПФН-100.04.000 СБ	70
Тяга ПФН-100.05.000 СБ	70
Стойка ПФН-100.14.000 СБ	71
Комплект трубопроводов ПФН-0,38	71
Гидроцилиндр ЦГ-ПМК-63.40.400.2105-К1К2-УР15-01	72
Гидроцилиндр ЦГ-ПМК-80.50.560.925-К2-УР15-01	72
Оборудование навесное снегопогрузочное ПФН-0,38	73
(комплектующие и запасные части)	
Сменный навесной инструмент Оборудования навесного снегопогрузочного ПФН-0,38	75
Адаптер ПФН-115	76
Отвал жесткий 2,0м ПФН-120	76
Вилы штыковые ПФН-135	77
Отвал снежный 2,4м ПФН-150	78
Отвал снежный гидроповоротный 2,4м ПФН-150-03	80
Гидробур ПФН-155	83
Ковш челюстной 0,5м3 ПФН-160	87
Ковш-челюсти "Раптор" ПФН-165	91
Вилы сельскохозяйственные ПФН-180-01 без захвата и ПФН-185 с захватом	95
Вилы погрузочные ПФН-170	98
Быстросмен ПФН-195	98
Экскаватор бульдозер-погрузчик модели ЭБП-9,3	101
Отвал гидроповоротный ОГ-02	102
(общий вид и основные узлы)	
Отвал ОГ-02-01.000 СБ	103
Рама ОГ-02-02.000 СБ	103
Опора поворотная ОГ-02-03.000 СБ	104
Кронштейн ОГ-02-04.000 СБ	104
Гидроцилиндр ЦГ-ПМК-80.40.200.515-К3-Р15	105
Гидроцилиндр ЦГ-ПМК-80.50.400.700-К3-Р15-20	105
Отвал гидроповоротный ОГ-02	106
(комплектующие и запасные части)	
Экскаватор бульдозер-погрузчик модели ЭБП-9,4	108
Отвал жесткий ОЖ-82П	109
(общий вид и основные узлы)	
Отвал ОЖ-82П-01.000 СБ	110
Упор ОЖ-82П-09.000 СБ	110
Кронштейн ОЖ-82П-04.000 СБ	111
Штанга распорная ОЖ-82П-07.000-01 СБ	111
Отвал жесткий ОЖ-82П	112
(комплектующие и запасные части)	

ЭКСКАВАТОР БУЛЬДОЗЕР-ПОГРУЗЧИК МОДЕЛИ ЭБП-9 И ЕГО ИСПОЛНЕНИЯ



1. Оборудование экскаваторное Э-05;
2. Оборудование навесное снегопогрузочное ПФН-0,9;
3. Оборудование навесное снегопогрузочное ПФН-0,38;
4. Отвал гидроповоротный ОГ-02;
5. Отвал жесткий ОЖ-82П.

Рисунок 1. Варианты исполнений Экскаватора бульдозера-погрузчика модели ЭБП-9 с различным навесным фронтальным оборудованием

Таблица 1. Варианты исполнений Экскаватора бульдозера-погрузчика модели ЭБП-9 с различным навесным фронтальным оборудованием.

<i>Исполнения</i>	<i>ЭБП-9.1</i>	<i>ЭБП-9.2</i>	<i>ЭБП-9.3</i>	<i>ЭБП-9.4</i>
<i>Оборудование экскаваторное</i>	<i>Оборудование экскаваторное Э-05</i>	<i>Оборудование экскаваторное Э-05</i>	<i>Оборудование экскаваторное Э-05</i>	<i>Оборудование экскаваторное Э-05</i>
<i>Оборудование навесное фронтальное</i>	<i>Оборудование навесное снегопогрузочное ПФН-0,9</i>	<i>Оборудование навесное снегопогрузочное ПФН-0,38</i>	<i>Отвал гидравлический ОГ-02</i>	<i>Отвал жесткий ОЖ-82П</i>

Экскаватор бульдозер-погрузчик модели ЭБП-9.1



1. Базовое шасси - трактор "Беларус";
2. Оборудование экскаваторное Э-05;
3. Оборудование навесное снегопогрузочное ПФН-0,9.

Рисунок 2. Экскаватор бульдозер-погрузчик модели ЭБП-9.1

Оборудование экскаваторное Э-05

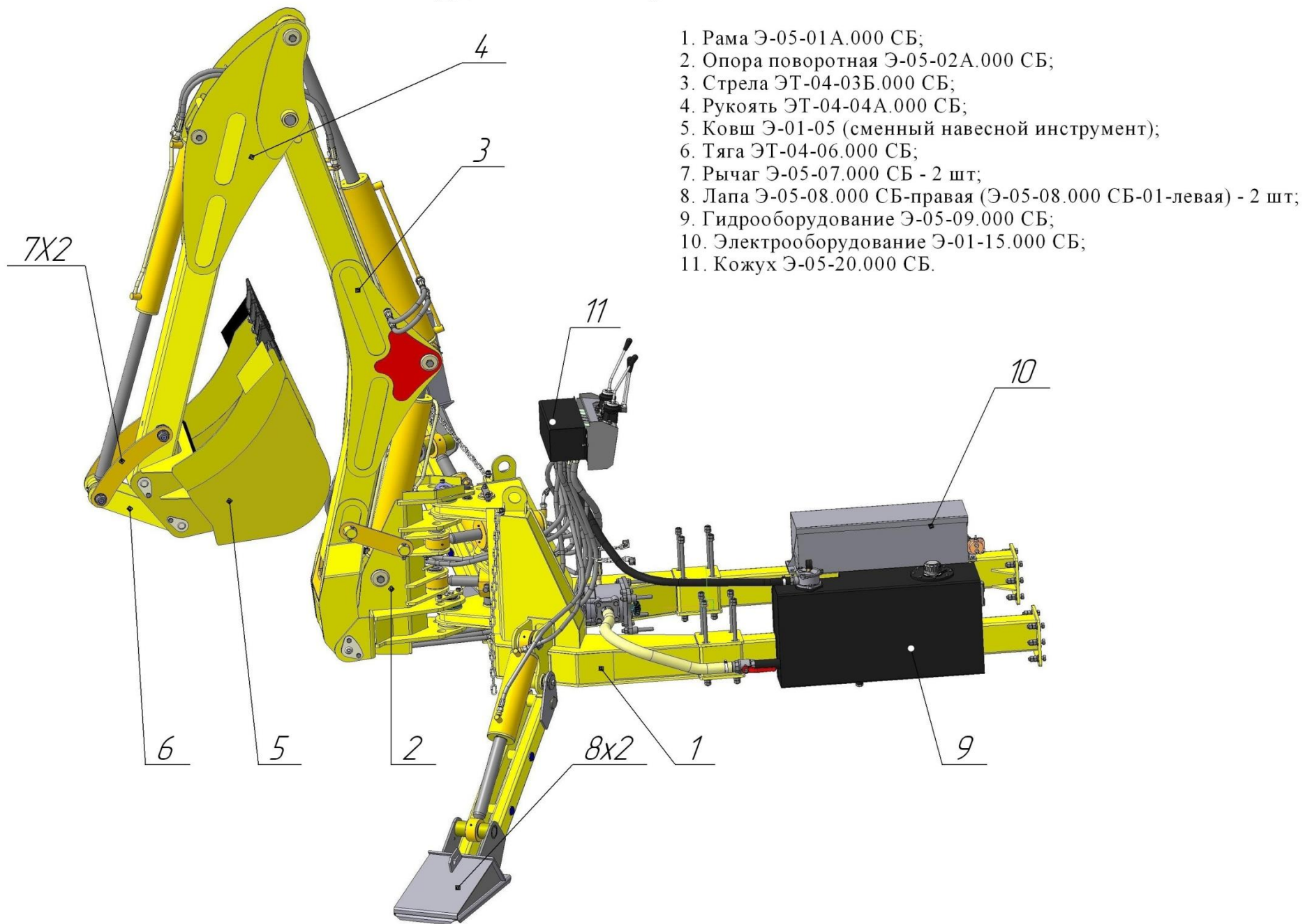


Рисунок 3. Общий вид и основные узлы Оборудования экскаваторного Э-05

Рама Э-05-01А.000 СБ

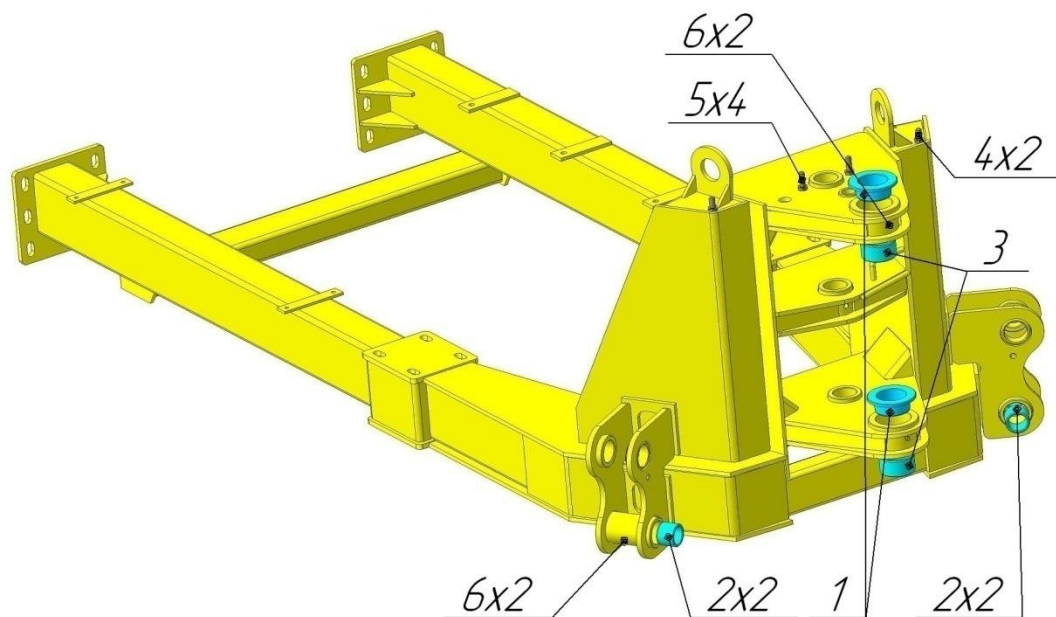


Рисунок 4. Рама Э-05-01А.000 СБ

Таблица 2. Комплектующие и запасные части к Рама Э-05-01А.000 СБ.

Позиция	Наименование	Номер	Кол-во в узле	Примечания
1	2	3	4	5
1	Втулка	Э-01-01.019	2	ТО
2	Втулка	ВК-40.52.40	4	ТО
3	Втулка	ВК-63.75.40	2	ТО
4	Болт	M12x25	2	ГОСТ 7805-70
5	Болт	M12x35	4	ГОСТ 7805-70
6	Масленка	1.2 Ц6 (M10x1)	4	ГОСТ 19853-74

Опора поворотная Э-05-02А.000 СБ

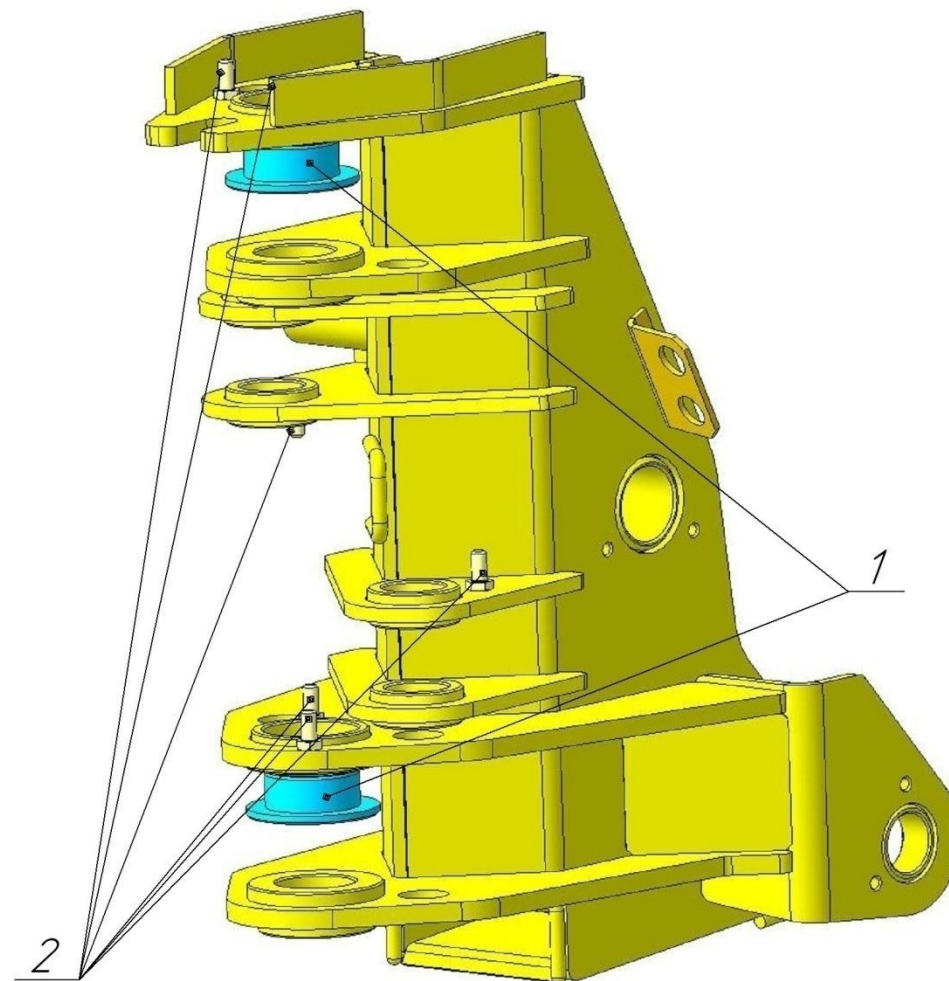


Рисунок 5. Опора поворотная Э-05-02А.000 СБ

Таблица 3. Комплектующие и запасные части к Опоре поворотной Э-05-02А.000 СБ

Позиция	Наименование	Номер	Кол-во в узле	Примечания
1	2	3	4	5
1	Втулка	Э-01-01.019	2	ТО
2	Болт	M12x25	6	ГОСТ 7805-70

Стрела ЭТ-04-03Б.000 СБ

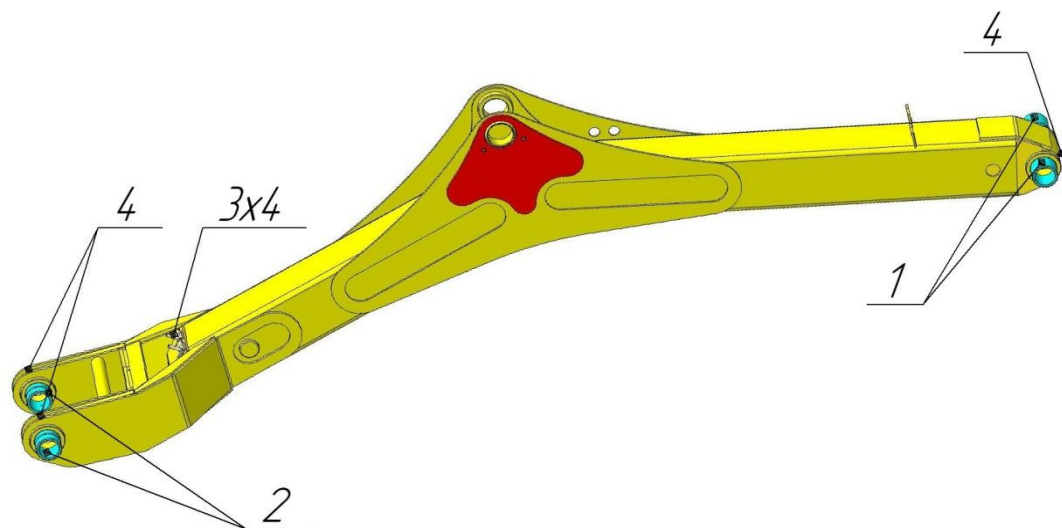


Рисунок 6. Стрела ЭТ-04-03Б.000 СБ

Таблица 4. Комплектующие и запасные части к Стреле ЭТ-04-03Б.000 СБ.

Позиция	Наименование	Номер	Кол-во в узле	Примечания
1	2	3	4	5
1	Втулка	ВК-50.65.60	2	ТО
2	Втулка	ВКМ-50.65.60	2	ТО
3	Шпилька М8х40	ЭС-02-01.030	4	
4	Масленка	1.2 Ц6 (М10х1)	3	ГОСТ 19853-74

Рукоять ЭТ-04-04А.000 СБ

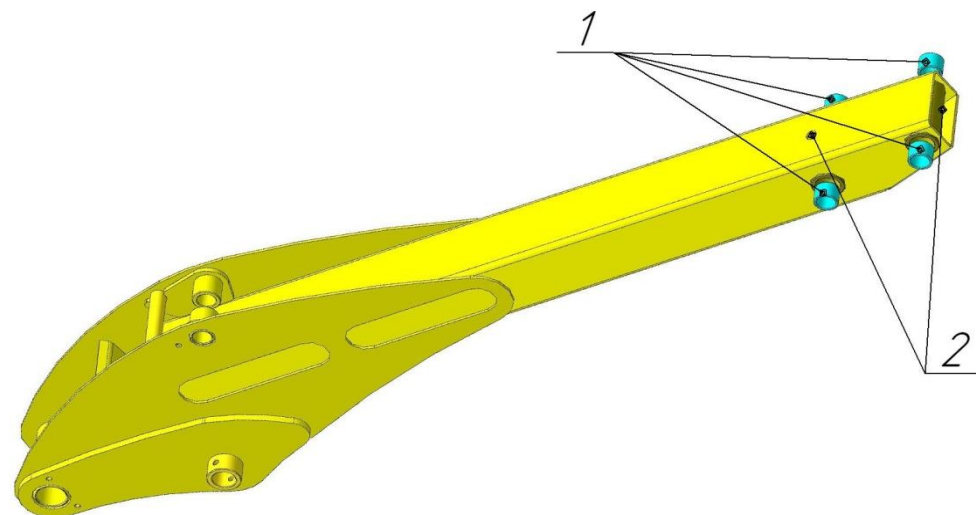


Рисунок 7. Рукоять ЭТ-04-04А.000 СБ

Таблица 5. Комплектующие и запасные части к Рукояти ЭТ-04-04А.000 СБ.

Позиция	Наименование	Номер	Кол-во в узле	Примечания
1	2	3	4	5
1	Втулка	ВК-40.52.40	4	ТО
2	Масленка	1.2 Ц6 (М10х1)	2	ГОСТ 19853-74

Тяга ЭТ-04-06.000 СБ

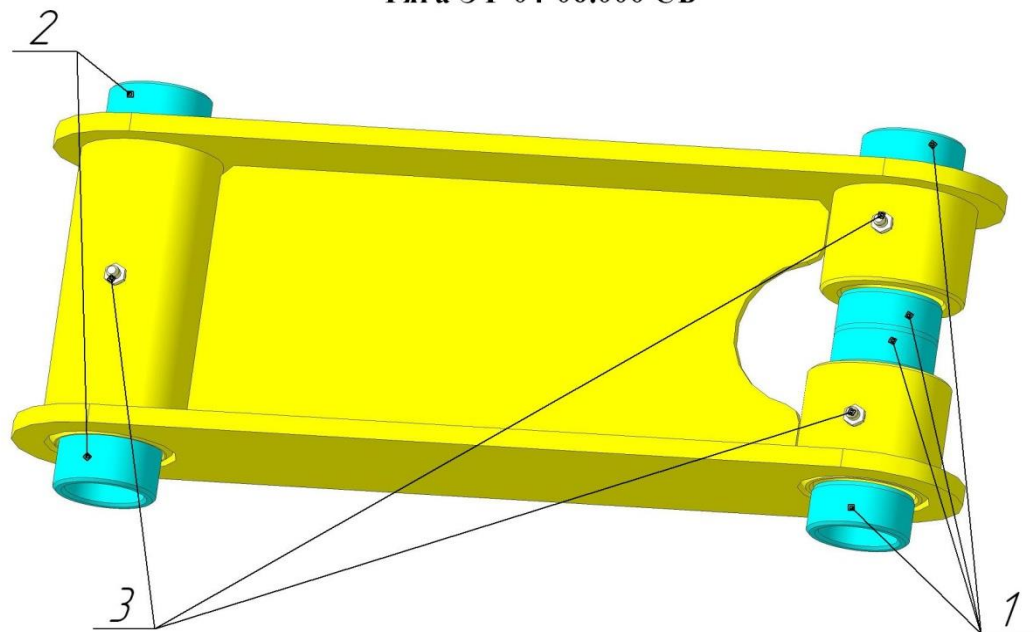


Рисунок 8. Тяга ЭТ-04-06.000 СБ

Таблица 6. Комплектующие и запасные части к Тяге ЭТ-04-06.000 СБ.

Позиция	Наименование	Номер	Кол-во в узле	Примечания
1	2	3	4	5
1	Втулка	ВК-40.52.24	4	ТО
2	Втулка	ВК-40.52.40	2	ТО
3	Масленка	1.2 Ц6 (М10х1)	3	ГОСТ 19853-74

Электрооборудование Э-01-15.000 СБ

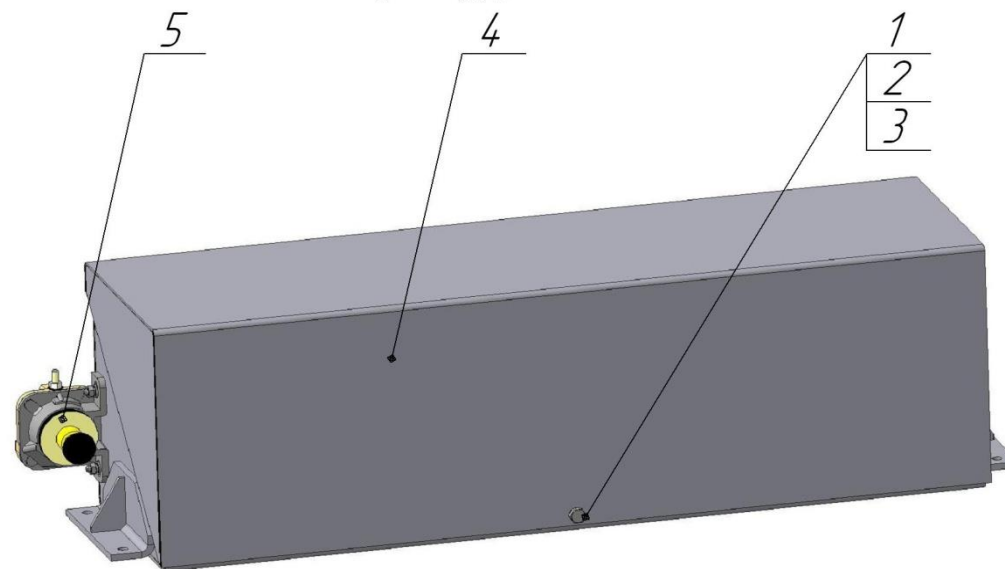
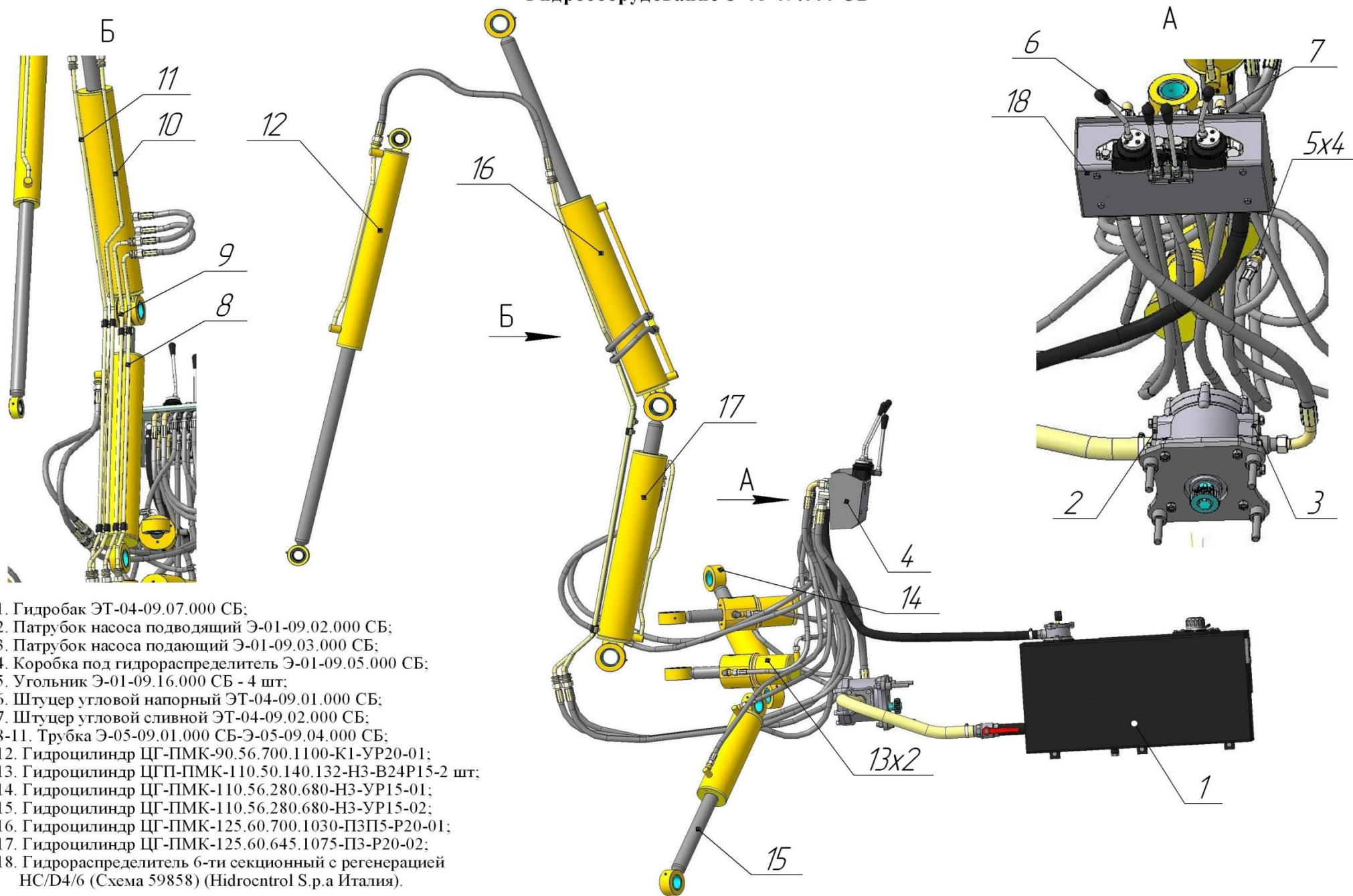


Рисунок 9. Электрооборудование Э-01-15.000 СБ

Таблица 7. Комплектующие и запасные части к Электрооборудованию Э-01-15.000 СБ

Позиция	Наименование	Номер	Кол-во в узле	Примечания
1	2	3	4	5
1	Болт	М8х20	1	ГОСТ 7805-70
2	Гайка	М8	1	ГОСТ 5915-70
3	Шайба	8 65Г (пружинная)	1	ГОСТ 6402-70
4	Ящик под аккумулятор	Э-01-15.01	1	
5	Выключатель массы 50А	1212.3737	1	Использовать из комплектации трактора (вместе с крепежом)

Гидрооборудование Э-05-09.000 СБ



1. Гидробак ЭТ-04-09.07.000 СБ;
2. Патрубок насоса подводящий Э-01-09.02.000 СБ;
3. Патрубок насоса подающий Э-01-09.03.000 СБ;
4. Коробка под гидрораспределитель Э-01-09.05.000 СБ;
5. Угольник Э-01-09.16.000 СБ - 4 шт;
6. Штуцер угловой напорный ЭТ-04-09.01.000 СБ;
7. Штуцер угловой сливной ЭТ-04-09.02.000 СБ;
- 8-11. Трубка Э-05-09.01.000 СБ-Э-05-09.04.000 СБ;
12. Гидроцилиндр ЦГ-ПМК-90.56.700.1100-К1-УР20-01;
13. Гидроцилиндр ЦГП-ПМК-110.50.140.132-НЗ-В24Р15-2 шт;
14. Гидроцилиндр ЦГ-ПМК-110.56.280.680-НЗ-УР15-01;
15. Гидроцилиндр ЦГ-ПМК-110.56.280.680-НЗ-УР15-02;
16. Гидроцилиндр ЦГ-ПМК-125.60.700.1030-ПЗП5-Р20-01;
17. Гидроцилиндр ЦГ-ПМК-125.60.645.1075-ПЗ-Р20-02;
18. Гидрораспределитель 6-ти секционный с регенерацией НС/D4/6 (Схема 59858) (Hydrocontrol S.p.a Италия).

Рисунок 10. Общий вид и основные узлы Гидрооборудования Э-05-09.000 СБ

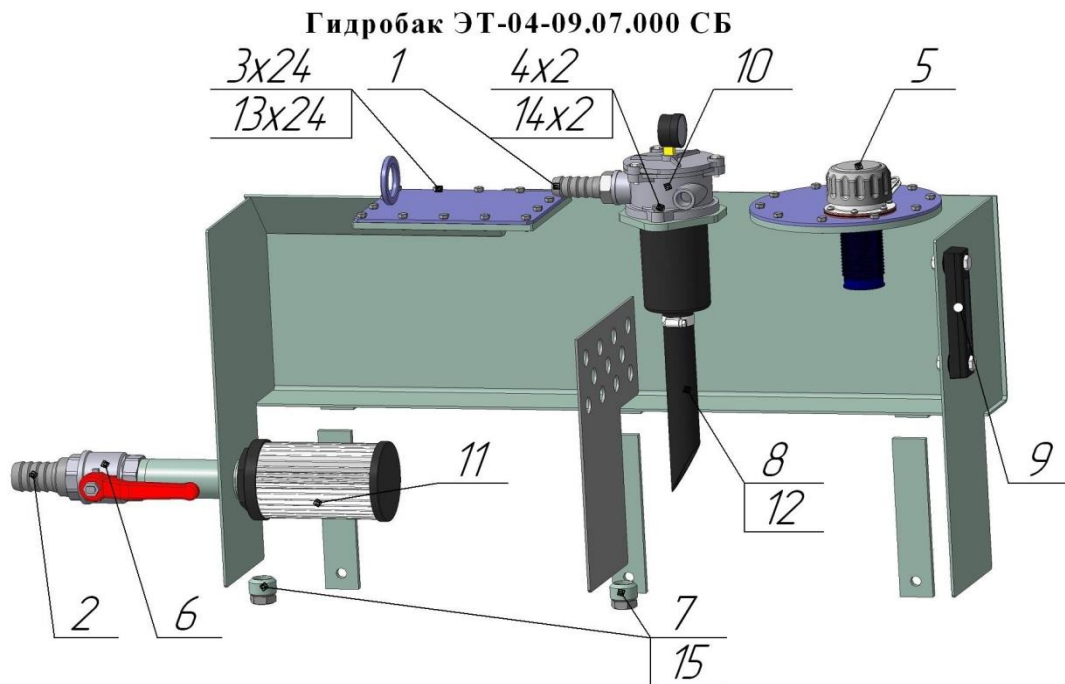


Рисунок 11. Гидробак ЭТ-04-09.07.000 СБ (без Обечайки гидробака)

Таблица 8. Комплектующие и запасные части к Гидробаку ЭТ-04-09.07.000 СБ

Позиция	Наименование	Номер	Кол-во в узле	Примечания
1	2	3	4	5
1	Штуцер G1"	Э-01-09.01.004	1	
2	Штуцер G 1 1/2"	Э-01-09.01.005	1	
3	Болт	M6x16	24	ГОСТ 7805-70
4	Болт	M8x25	2	ГОСТ 7805-70
5	Горловина заливная		1	По факту поставки
6	Кран шаровый	Ду40	1	
7	Пробка	Э-01-09.01.001	2	
8	Рукав с нит. оплет.	25x35	1	L=230
9	Указатель уровня		1	По факту поставки
10	Фильтр		1	По факту поставки
11	Фильтр всасывающий		1	По факту поставки
12	Хомут	25-42	1	
13	Шайба	6 65Г (пружинная)	24	ГОСТ 6402-70
14	Шайба	8 65Г (пружинная)	2	ГОСТ 6402-70
15	Шайба медная	20	2	

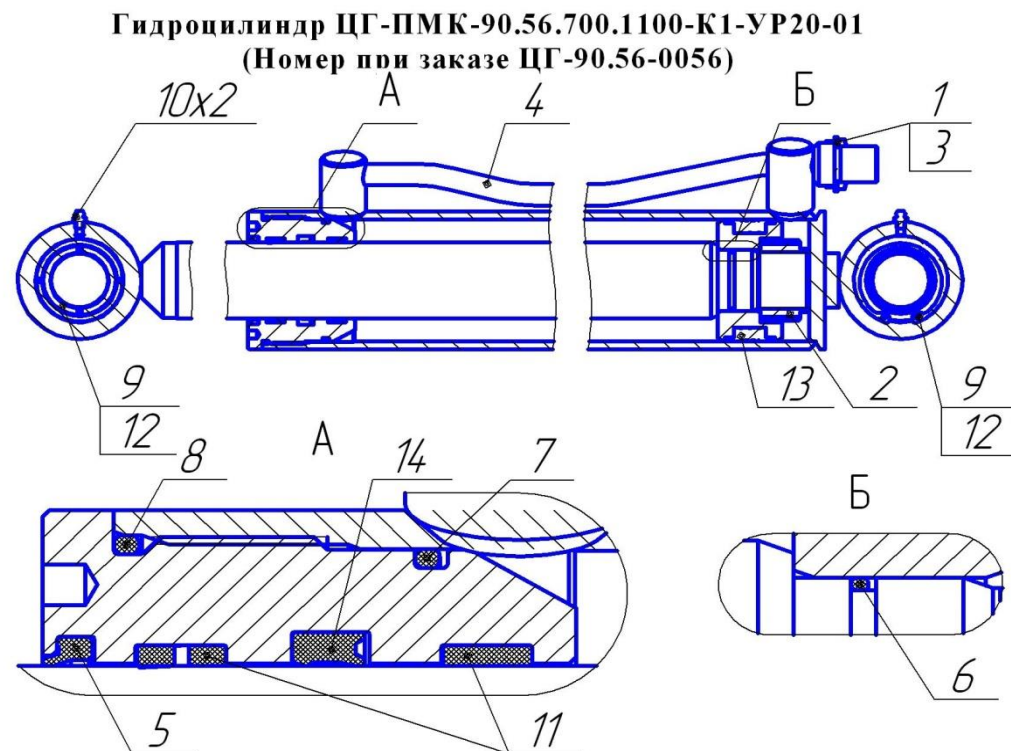


Рисунок 12. Гидроцилиндр ЦГ-ПМК-90.56.700.1100-К1-УР20-01

Таблица 9 Комплектующие и запасные части к Гидроцилиндру ЦГ-ПМК-90.56.700.1100-К1-УР20-01

№ п/п	Наименование	Номер	Кол-во	Примечание
1	Гайка M27x1,5	ЦГ-ПМК-00.009	2	
2	Гайка M42x2	ЦГ-ПМК-00.012	1	
3	Косточка	ЦГ-ПМК-00.008	1	
4	Трубка с ниппелем	ЦГ-ПМК-20.04	1	
5	Грязесъемник	SA 56	1	
6	Кольцо	041-045-25-2-2	1	ГОСТ 9833-73
7	Кольцо	084-090-36-2-2	1	ГОСТ 9833-73
8	Кольцо	089-095-36-2-2	1	ГОСТ 9833-73
9	Кольцо	B 62.65Г (внутреннее)	2	ГОСТ 13943-86
10	Масленка	1.1 Ц6 (M6x1)	2	ГОСТ 19853-74
11	Опорное кольцо	FI 56	2	
12	Подшипник	ШС-40	2	
13	Поршневое уплотнение	KGD 90 70	1	
14	Штоковое уплотнение	SD 56.66.10	1	

Гидроцилиндр ЦГП-ПМК-110.50.140.132-НЗ-В24Р15
(Номер при заказе ЦГП-110.50-0071)

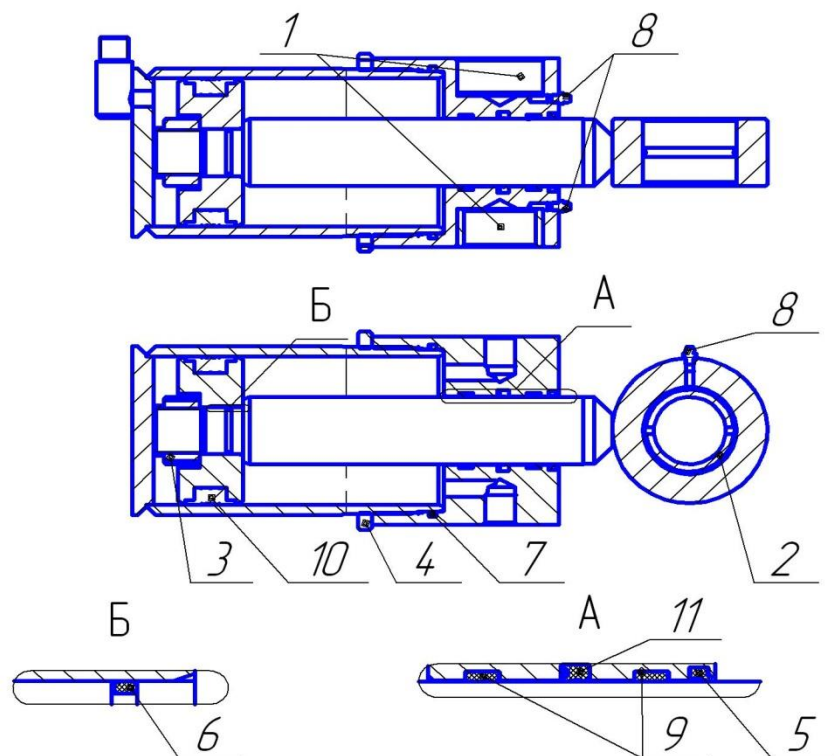


Рисунок 13. Гидроцилиндр ЦГП-ПМК-110.50.140.132-НЗ-В24Р15
Таблица 10 Комплектующие и запасные части к Гидроцилиндру
ЦГП-ПМК-110.50.140.132-НЗ-В24Р15

№ п/п	Наименование	Номер	Кол-во	Примечание
1	Втулка	ВК-50.60.28	2	ТО
2	Втулка	ВКМ-50.65.50	1	ТО
3	Гайка М33х1,5	ЦГ-ПМК-00.007	1	
4	Гайка М124х2	ЦГ-ПМК-00.025	1	
5	Грязесъемник	SA 50	1	
6	Кольцо	030-034-25-2-2	1	ГОСТ 9833-73
7	Кольцо	122-130-46-2-2	1	ГОСТ 9833-73
8	Масленка	1.1 Ц6 (М6х1)	3	ГОСТ 19853-74
9	Опорное кольцо	FI 50	2	
10	Поршневое уплотнение	KGD 110 85	1	
11	Штоковое уплотнение	SD 50.60.7	1	

Гидроцилиндр ЦГ-ПМК-110.56.280.680-НЗ-УР15-01(02)
(Номер при заказе ЦГ-110.56-0054(0055))

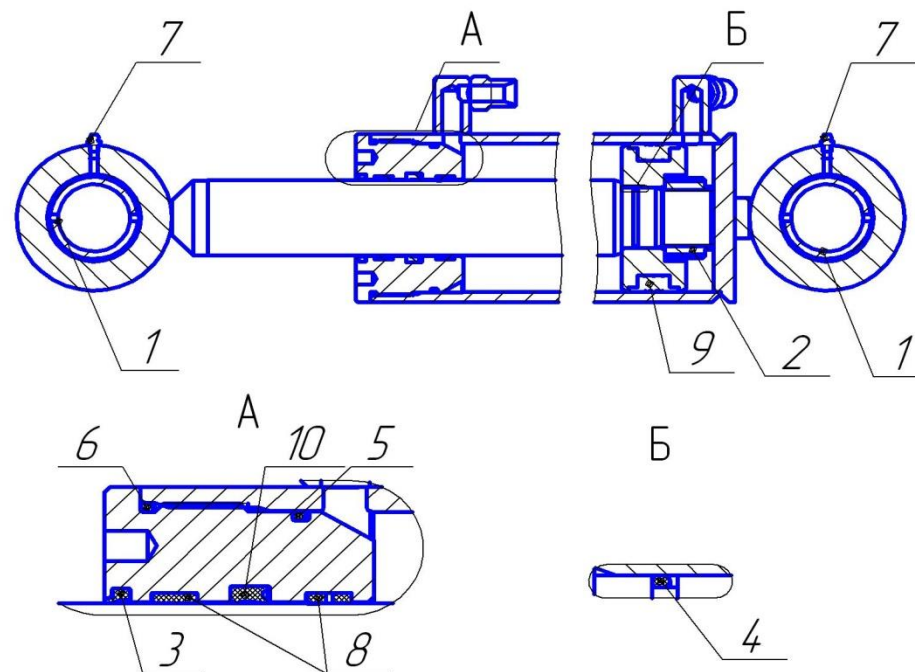


Рисунок 14. Гидроцилиндр ЦГ-ПМК-110.56.280.680-НЗ-УР15-01(02)
Таблица 11 Комплектующие и запасные части к Гидроцилиндру
ЦГ-ПМК-110.56.280.680-НЗ-УР15-01(02)

№ п/п	Наименование	Номер	Кол-во	Примечание
1	Втулка	ВКМ-50.65.50	2	ТО
2	Гайка М42х2	ЦГ-ПМК-00.012	1	
3	Грязесъемник	SA 56	1	
4	Кольцо	041-045-25-2-2	1	ГОСТ 9833-73
5	Кольцо	104-110-36-2-2	1	ГОСТ 9833-73
6	Кольцо	109-115-36-2-2	1	ГОСТ 9833-73
7	Масленка	1.1 Ц6 (М6х1)	2	ГОСТ 19853-74
8	Опорное кольцо	FI 56	2	
9	Поршневое уплотнение	KGD 90 70	1	
10	Штоковое уплотнение	SD 56.66.10	1	

Гидроцилиндр ЦГ-ПМК-125.60.645.1075-ПЗ-Р20-02
(Номер при заказе ЦГ-125.60-0108)

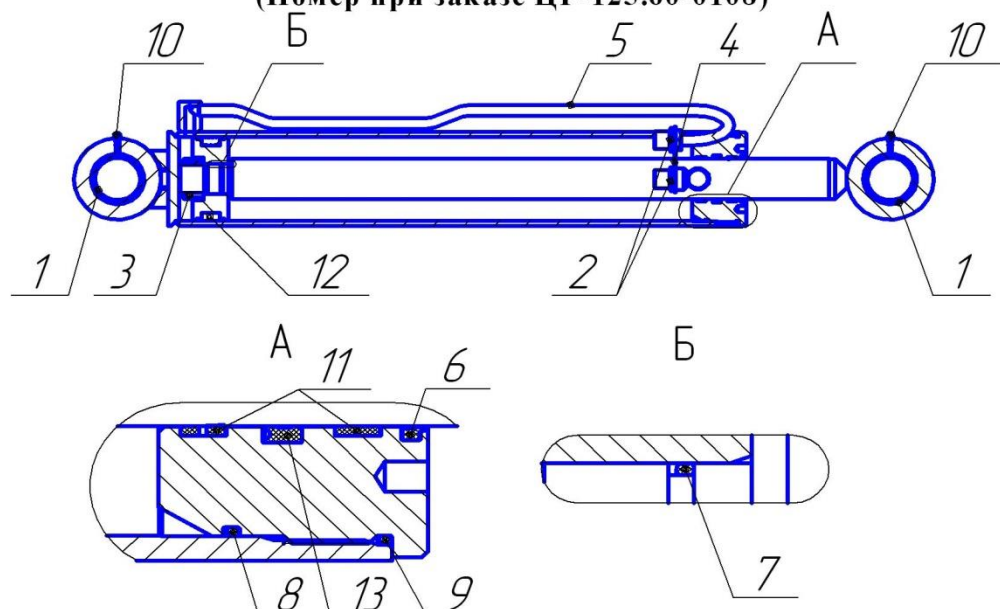


Рисунок 15. Гидроцилиндр ЦГ-ПМК-125.60.645.1075-ПЗ-Р20-02

Таблица 12 Комплектующие и запасные части к Гидроцилиндру
ЦГ-ПМК-125.60.645.1075-ПЗ-Р20-02

№ п/п	Наименование	Номер	Кол-во	Примечание
1	Втулка	ВКМ-63.75.50	2	ТО
2	Гайка М27х1,5	ЦГ-ПМК-00.009	2	
3	Гайка М42х2	ЦГ-ПМК-00.012	1	
4	Косточка	ЦГ-ПМК-00.008	1	
5	Трубка с ниппелем	ЦГ-ПМК-20.05	1	
6	Грязесъемник	SA 60	1	
7	Кольцо	041-045-25-2-2	1	ГОСТ 9833-73
8	Кольцо	120-126-36-2-2	1	ГОСТ 9833-73
9	Кольцо	125-130-36-2-2	1	ГОСТ 9833-73
10	Масленка	1.1 Ц6 (М6х1)	2	ГОСТ 19853-74
11	Опорное кольцо	FI 60	2	
12	Поршневое уплотнение	KGD 125 100	1	
13	Штоковое уплотнение	SD 60.70.10	1	

Гидроцилиндр ЦГ-ПМК-125.60.700.1030-ПЗП5-Р20-01
(Номер при заказе ЦГ-125.60-0051)

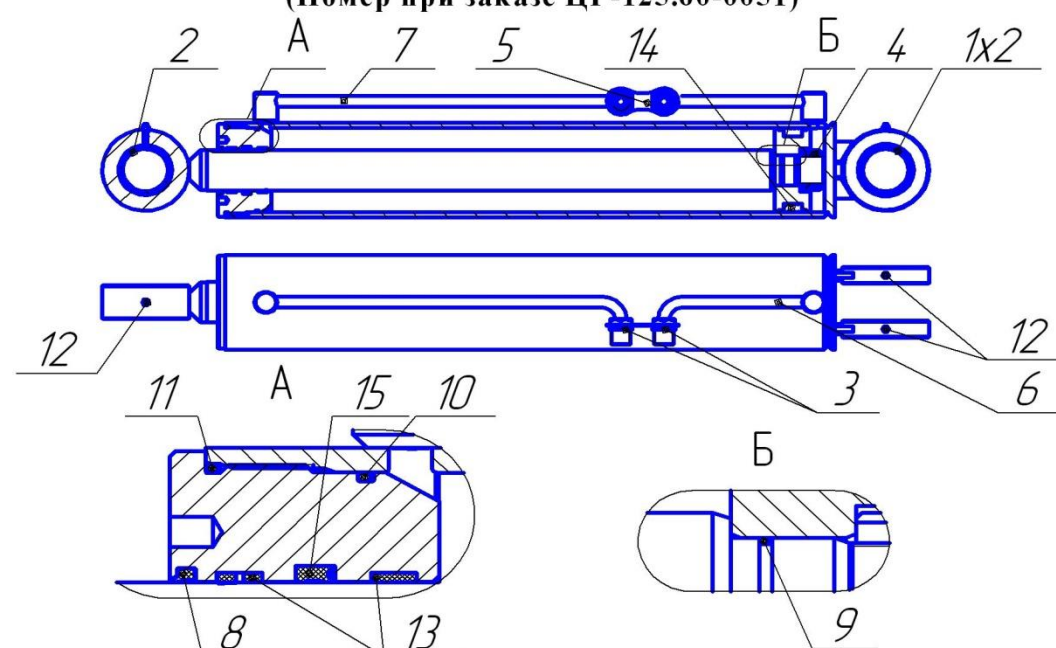


Рисунок 16. Гидроцилиндр ЦГ-ПМК-125.60.700.1030-ПЗП5-Р20-01
Таблица 13 Комплектующие и запасные части к Гидроцилиндру
ЦГ-ПМК-125.60.700.1030-ПЗП5-Р20-01

№ п/п	Наименование	Номер	Кол-во	Примечание
1	Втулка	ВКМ-63.75.25	2	ТО
2	Втулка	ВКМ-63.75.50	1	ТО
3	Гайка М27х1,5	ЦГ-ПМК-00.009	2	
4	Гайка М42х2	ЦГ-ПМК-00.012	1	
5	Косточка	ЦГ-ПМК-00.008	1	
6	Трубка с ниппелем	ЦГ-ПМК-20.01	1	
7	Трубка с ниппелем	ЦГ-ПМК-20.03	1	
8	Грязесъемник	SA 60	1	
9	Кольцо	041-045-25-2-2	1	ГОСТ 9833-73
10	Кольцо	120-126-36-2-2	1	ГОСТ 9833-73
11	Кольцо	125-130-36-2-2	1	ГОСТ 9833-73
12	Масленка	1.1 Ц6 (М6х1)	3	ГОСТ 19853-74
13	Опорное кольцо	FI 60	2	
14	Поршневое уплотнение	KGD 125 100	1	
15	Штоковое уплотнение	SD 60.70.10	1	

Гидрооборудование Э-05-09

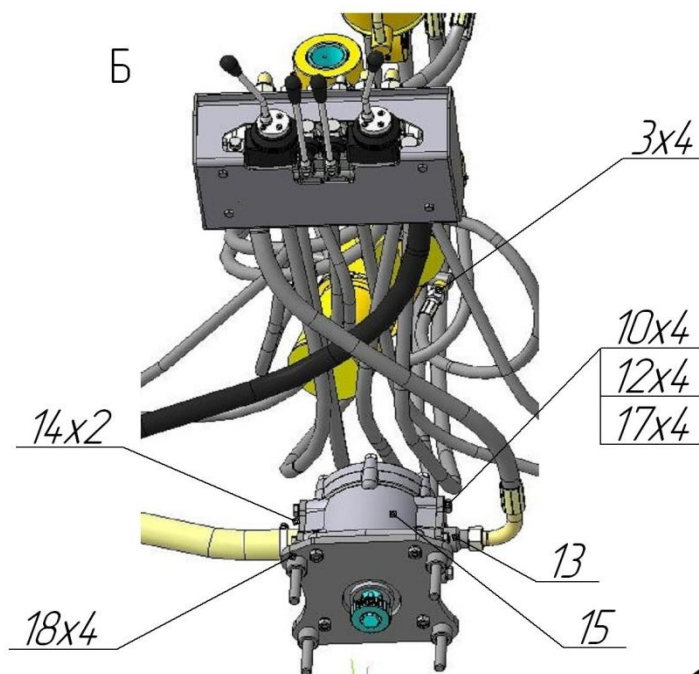
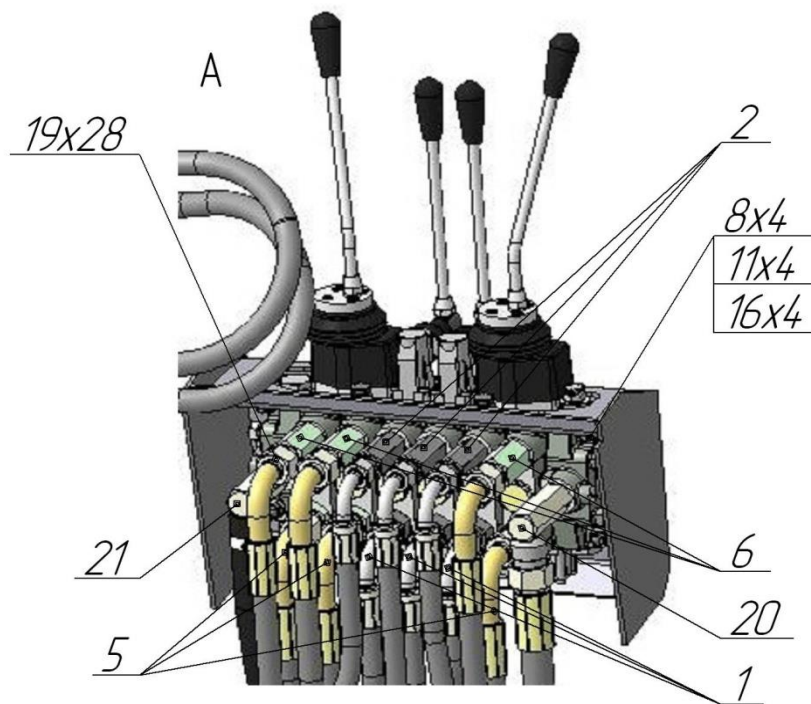
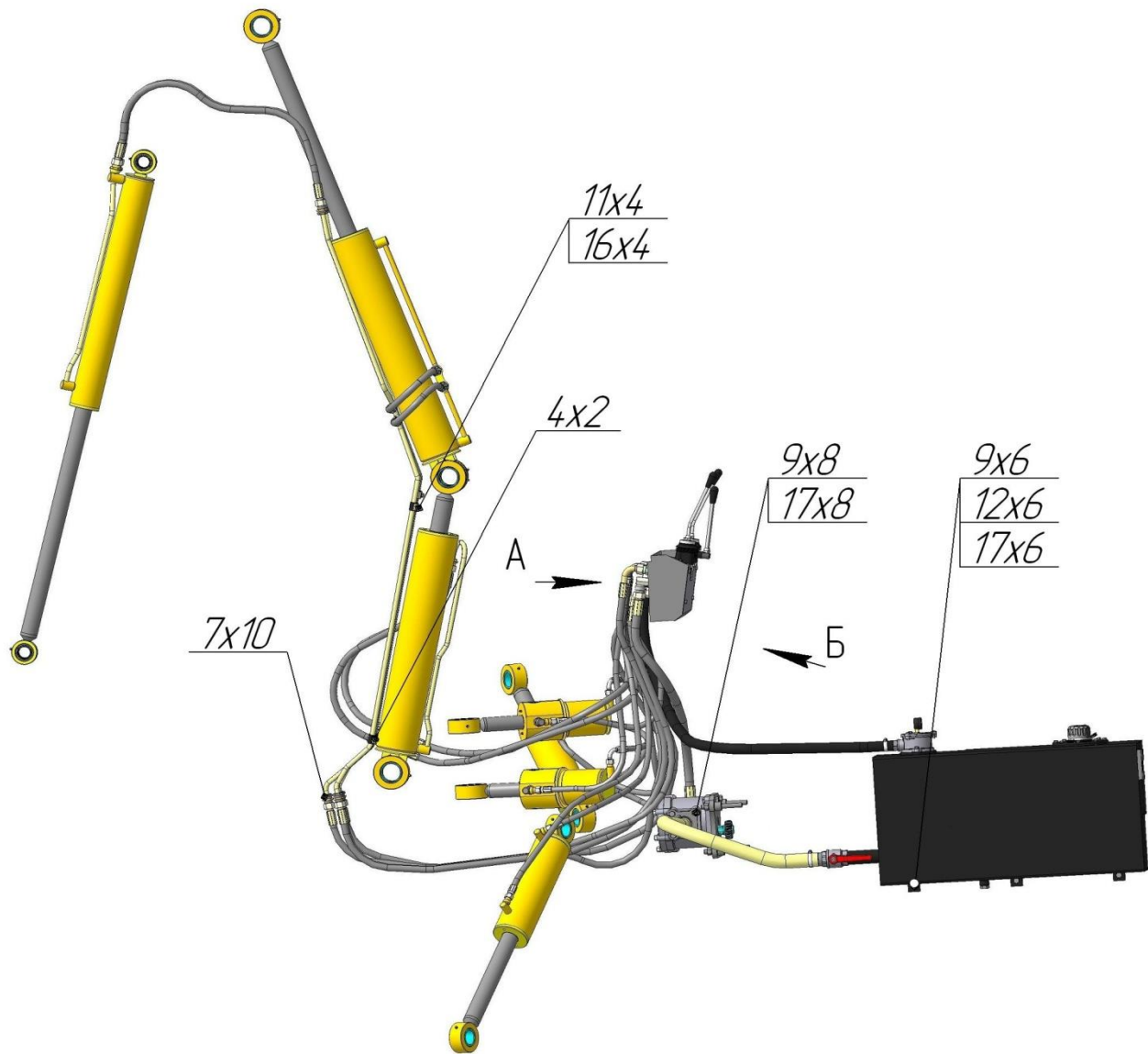


Рисунок 17. Гидрооборудование Э-05-09

Таблица 14. Комплектующие и запасные части к Гидрооборудованию Э-05-09

Позиция	Наименование	Номер	Кол-во в узле	Примечания
1	2	3	4	5
1	Штуцер G1/2-M20x1,5	Э-01-09.003	3	
2	Штуцер G1/2-M20x1,5	Э-01-09.003-01	3	
3	Гайка M22x1,5	Э-01-09.001	4	
4	Адаптер M27x1,5	Э-05-09.001	2	
5	Штуцер G1/2-M27x1,5	ЭТ-04-09.001	3	
6	Штуцер G1/2-M27x1,5	ЭТ-04-09.001-01	3	
7	Гайка M27x1,5	ЦГ-ПМК-00.009	10	
8	Болт	M8x70	4	ГОСТ 7805-70
9	Болт	M12x35	14	ГОСТ 7805-70
10	Болт	M12x45	4	ГОСТ 7805-70
11	Гайка	M8	8	ГОСТ 5915-70
12	Гайка	M12	10	ГОСТ 5915-70
13	Кольцо	040-046-36-2-2	1	ГОСТ 9833-73
14	Кольцо	060-070-58-2-2	2	ГОСТ 9833-73
15	Насос	НШ-100А-3Л	1	
16	Шайба	8 65Г (пружинная)	8	ГОСТ 6402-70
17	Шайба	12 65Г (пружинная)	18	ГОСТ 6402-70
18	Шайба	16 65Г (пружинная)	4	ГОСТ 6402-70
19	Шайба медная	20	28	
20	Штуцер угловой напорный	ЭТ-04-09.01	1	Оцинкование
21	Штуцер угловой сливной	ЭТ-04-09.02	2	Оцинкование

Таблица 15. Перечень РВД Гидрооборудования Э-05-09

Позиция	Обозначение	Кол-во в узле	Примечания
1	2	3	4
1	ПУ-РВД-16-250-2200	4	От Гидрораспределителя к трубкам управления Рукояти и Ковша
2	П-РВД-16-250-900	2	От Опоры поворотной к Стреле
3	ПУ-РВД-16-250-1500	2	От Гидрораспределителя к Опоре поворотной
4	ПУ-РВД-12-250-1600	2	Подъем Лап
5	ПУ-РВД-12-250-1350	2	Опускание Лап
6	П-РВД-16-250-1150	2	Управление Ковшом
7	ПУ-РВД-12-250-850	2	От Гидрораспределителя к верхнему Гидроцилиндру поворота; Соединение Гидроцилиндров поворота
8	ПУ-РВД-12-250-1050	1	От Гидрораспределителя к нижнему Гидроцилиндру поворота
9	П-РВД-16-250-250	2	Управление Рукоятью
10	ПУ-РВД-12-250-650	1	Соединение Гидроцилиндров поворота между собой
11	Рукав сливной МБС25	1,8	Гидрораспределитель-Гидробак
12	Рукав всасывающий В1 38	1,1	Гидробак-Насос
13	РВД-20-210-1000 М30x2	1	Гидрораспределитель-Насос
14	Хомут 25-40	2	
15	Хомут 40-60	2	

Условное обозначение РВД:
 П - в зависимости от установленных концевых ниппелей
 П - прямой-прямой;
 У - угловой-угловой;
 ПУ - прямой-угловой;
 РВД - Рукав Высокого Давления;
 12 - Проходное сечение (условный проход), мм;
 250 - Рабочее давление, МПа;
 900 - Длина рукава, мм.

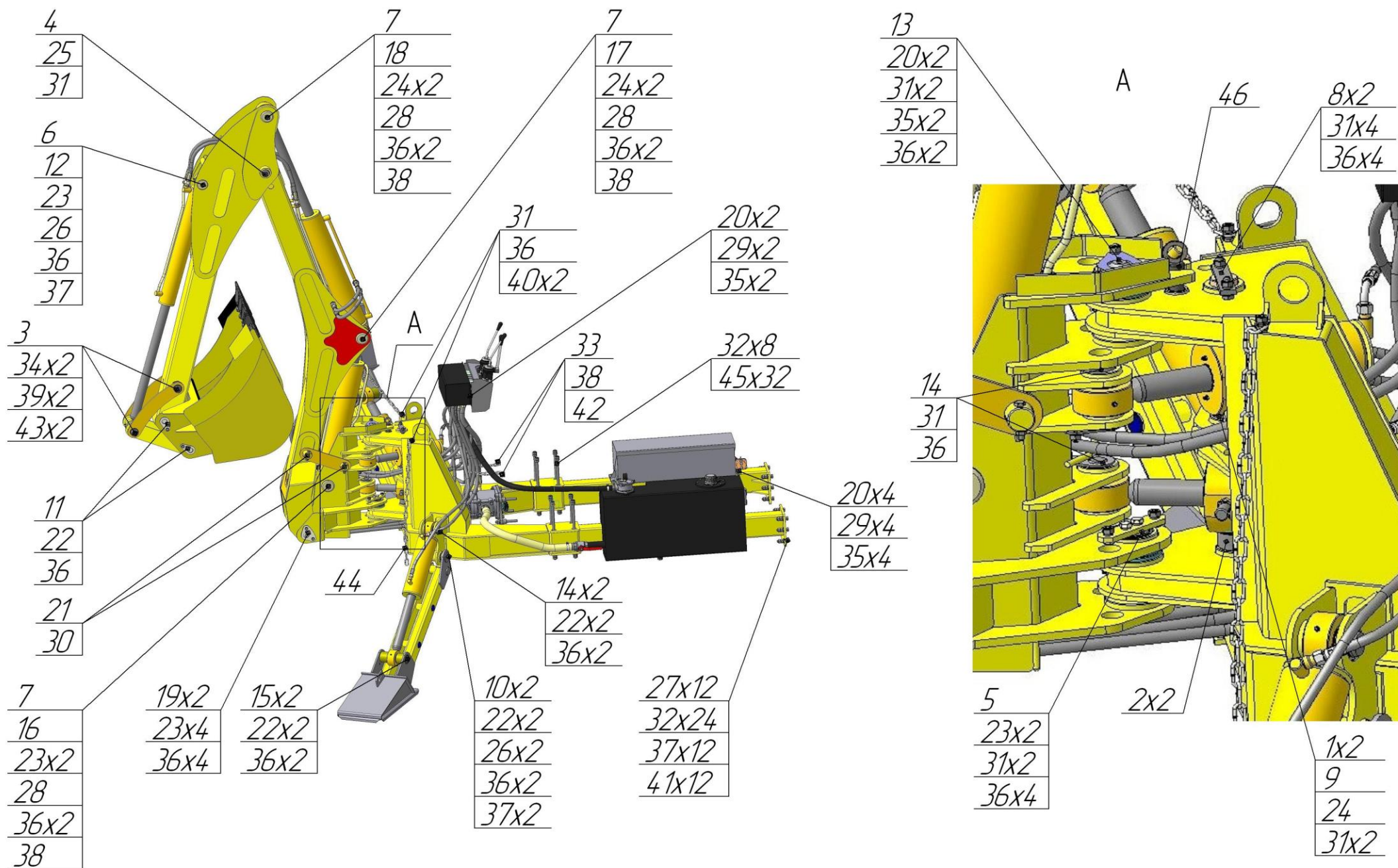


Рисунок 18. Оборудование экскаваторное Э-05

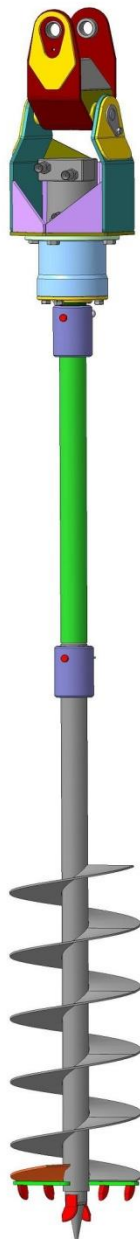
Таблица 16. Комплектующие и запасные части к Оборудованию экскаваторному Э-05

Позиция	Наименование	Номер	Кол-во в узле	Примечания
1	2	3	4	5
1	Кольцо промежуточное	Э-01-00.002	2	ТО
2	Кольцо промежуточное	Э-01-00.002-01	2	ТО
3	Палец ступенчатый	Э-01-00.010	2	ТО
4	Палец	Э-01-00.033	1	ТО
5	Палец	Э-05-00.001	1	ТО
6	Шайба	Э-05-00.004	1	ТО
7	Шайба	Э-05-00.005	3	
8	Палец	Э-05-00.030	2	ТО
9	Палец	Э-05-00.031	1	ТО
10	Палец	Э-05-10	2	ТО
11	Палец	Э-01-12	2	ТО
12	Палец	Э-05-10-01	1	ТО
13	Палец	Э-01-13	1	ТО
14	Палец	Э-01-16	4	ТО
15	Палец	Э-01-16-01	2	ТО
16	Палец	Э-05-11	1	ТО
17	Палец	Э-05-11-01	1	ТО
18	Палец	Э-05-11-02	1	ТО
19	Палец	ЭТ-04-21	2	ТО
20	Болт	M8x25	8	ГОСТ 7805-70
21	Болт	M10x70	2	ГОСТ 7805-70
22	Болт	M12x20	8	ГОСТ 7805-70
23	Болт	M12x25	9	ГОСТ 7805-70
24	Болт	M12x35	5	ГОСТ 7805-70
25	Болт	M12x90	1	ГОСТ 7805-70
26	Болт	M16x30	3	ГОСТ 7805-70
27	Болт	M16x65	12	ГОСТ 7805-70
28	Болт	M20x40	3	ГОСТ 7805-70
29	Гайка	M8	6	ГОСТ 5915-70
30	Гайка	M10	2	ГОСТ 5915-70
31	Гайка	M12	14	ГОСТ 5915-70
32	Гайка	M16	56	ГОСТ 5915-70
33	Гайка	M20	2	ГОСТ 5915-70
34	Гайка	M27	4	ГОСТ 5915-70
35	Шайба	8 65Г (пружинная)	8	ГОСТ 6402-70

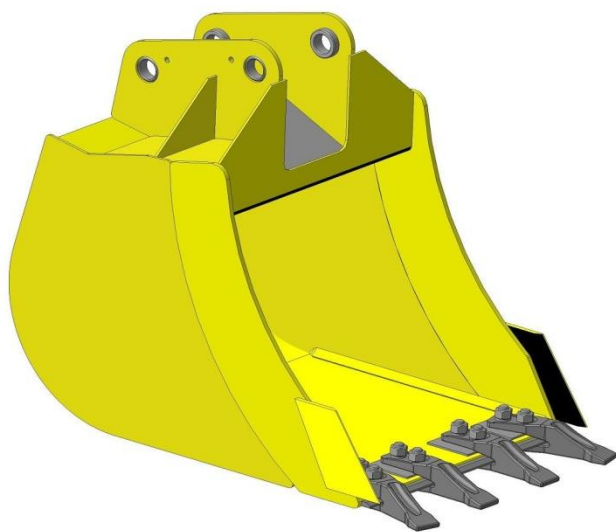
Продолжение Таблицы 16

1	2	3	4	5
36	Шайба	12 65Г (пружинная)	34	ГОСТ 6402-70
37	Шайба	16 65Г (пружинная)	15	ГОСТ 6402-70
38	Шайба	20 65Г (пружинная)	5	ГОСТ 6402-70
39	Шайба	27 65Г (пружинная)	4	ГОСТ 6402-70
40	Шайба	A 12 (плоская)	4	ГОСТ 10450-70
41	Шайба	A 16 (плоская)	12	ГОСТ 10450-70
42	Шайба	A 20 (плоская)	2	ГОСТ 10450-70
43	Шайба	A 27 (плоская)	4	ГОСТ 10450-70
44	Цепь сварная	M6	2,7м	
45	Шпилька	ЭС-02-00.008	8	
46	Палец-стопор	Э-05-29	1	

Сменный навесной инструмент Оборудования экскаваторного Э-05



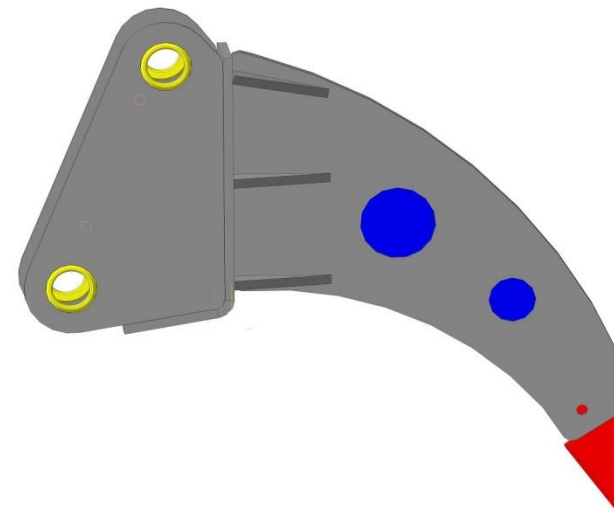
Бур гидравлический Э-01-060
Б 121.200-400.01



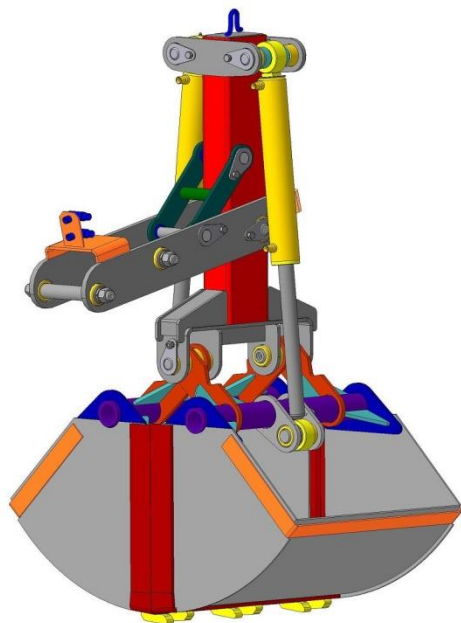
Ковш Э-01-05
(К 121.010-020.01)



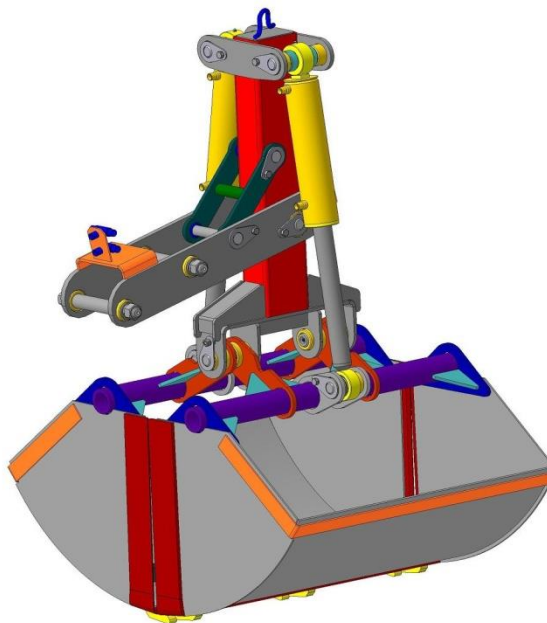
Гидромолот Э-01-020
(М 121.09.01)



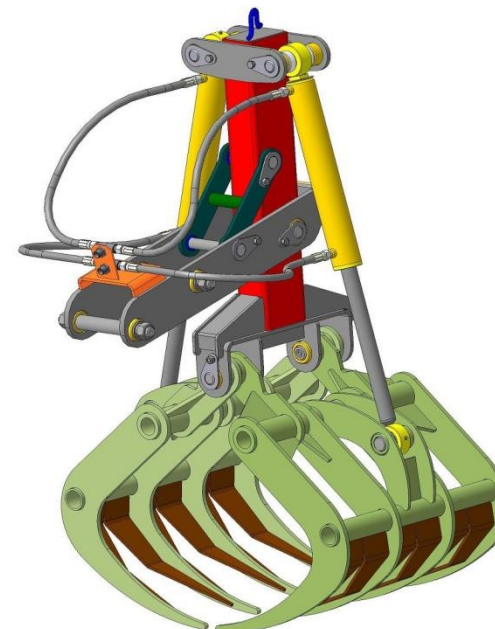
Зуб рыхлитель Э-01-050
(З 121.00.01)



Ковш грейферный 0,27м³
Э-01-030 (К 121.027.01)



Ковш грейферный 0,42м³
Э-01-040 (К 121.042.01)



Захват грейферный
Э-01-070 (З 121.110.01)

Рисунок 19. Сменный навесной инструмент Оборудования экскаваторного Э-05

Ковш Э-01-05

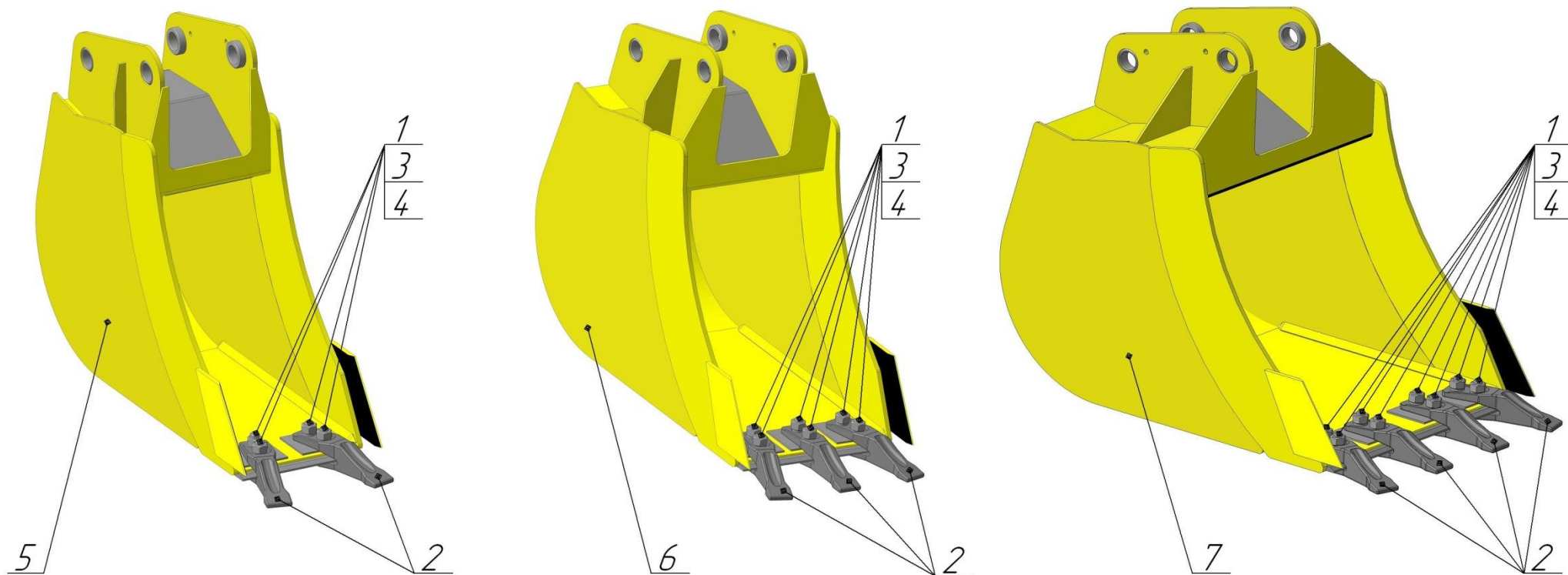


Рисунок 20. Ковш Э-01-05

Таблица 17. Комплектующие и запасные части к Ковшу Э-01-05

Позиция	Наименование	Номер	Кол-во в узле	Примечания
1	2	3	4	5
1	Болт крепления клыка	Э-01-05.020	8	
2	Зуб ковша	БЛ 8285	4	(или GCB (4CX))
3	Гайка	М 20	8	ГОСТ 5915-70
4	Шайба	20 65Г (пружинная)	8	ГОСТ 6402-70
5	Ковш бордюрный 0,1 м ³	Э-01-05Б	1	2 зуба ковша
6	Ковш узкий 0,12 м ³	Э-01-05У	1	3 зуба ковша
7	Ковш основной 0,2 м ³	Э-01-05М	1	4 зуба ковша

Гидромолот Э-01-020

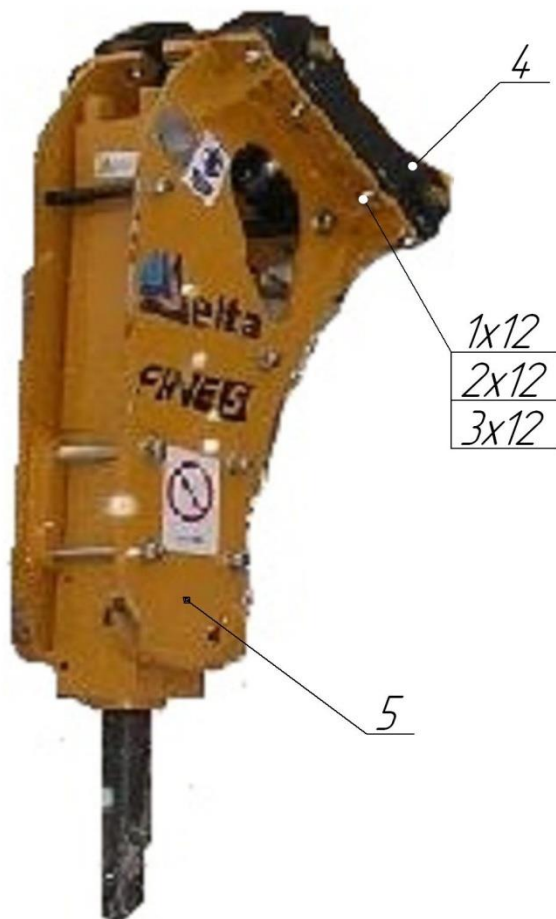


Рисунок 21. Гидромолот Э-01-020

Таблица 18. Комплектующие и запасные части к Гидромолоту Э-01-020

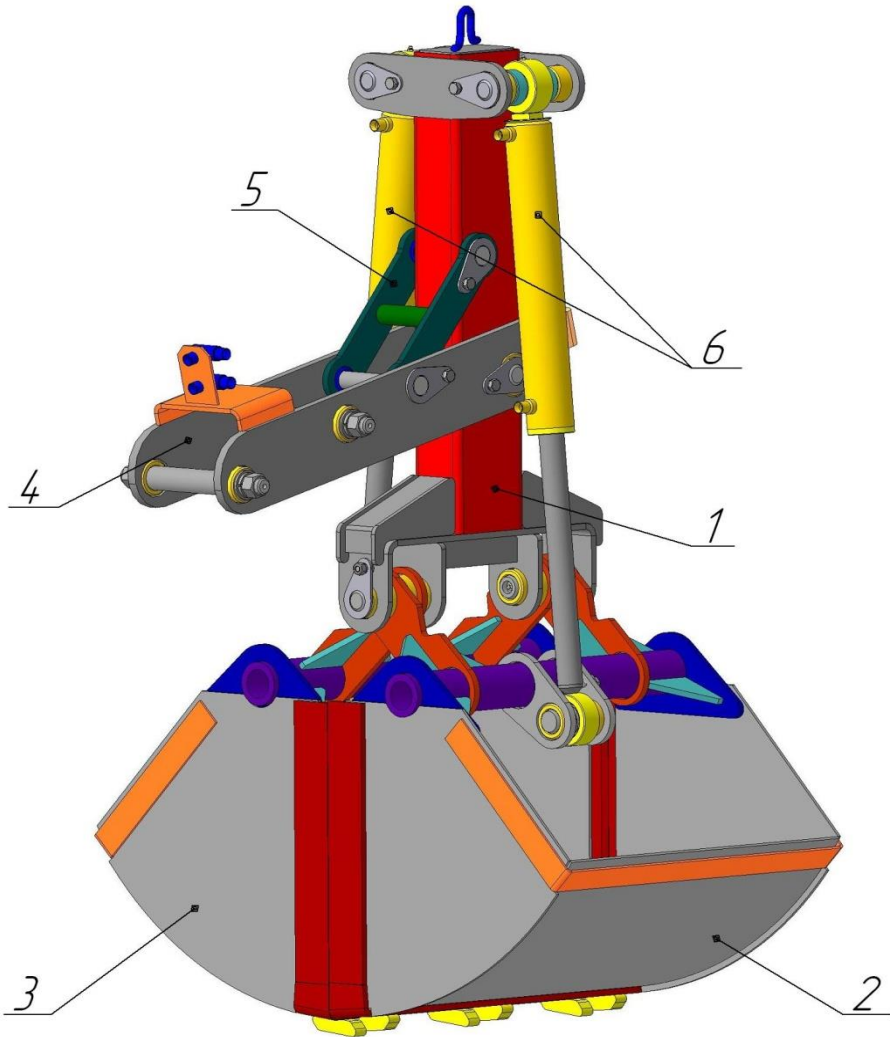
Позиция	Наименование	Номер	Кол-во в узле	Примечания
1	2	3	4	5
1	Болт	M16x65	12	ГОСТ 7805-70
2	Гайка	M16	12	ГОСТ 5915-70
3	Шайба	16 65Г (пружинная)	12	ГОСТ 6402-70
4	Кронштейн	Э-01-20.01	1	
5	Гидромолот	Delta-F5	1	

Таблица 19. Перечень РВД Гидромолота Э-01-020

Позиция	Обозначение	Кол-во в узле	Примечания
1	2	3	4
1	П-РВД-12-250-1050	2	От Стрелы к Рукояти
2	П-РВД-12-250-1500	2	От Рукояти к Гидромолоту
3	ПУ-РВД-12-250-850	2	От Распределителя к Тройнику; От Тройника к Лапе
4	ПУ-РВД-12-250-2050	1	От Тройника к Стреле
5	ПУ-РВД-12-250-2500	1	От Крана к Стреле
6	У-РВД-12-250-1600	1	От Крана к Лапе
7	У-РВД-12-250-850	1	От Распределителя к Крану;
8	ПФН-200.15.01.000 СБ Тройник	1	От Гидрораспределителя к нижнему Гидроцилиндру поворота
9	Э-01-020.02.000 СБ Трубка стрелы	1	Устанавливаются дополнительно на Стрелу при использовании Гидромолота
10	Э-01-020.03.000 СБ Трубка стрелы	1	
11	Э-01-020.04.000 СБ Трубка рукояти	2	
12	Кран шаровый 3-х ходовой	1	
13	ПФН-200.15.001 Гайка	8	
14	ЭС-02-09.008-01 Штуцер G3/8"-M20x1,5	3	
15	Шайба медная φ16	6	

Условное обозначение РВД:
 П - в зависимости от установленных концевых ниппелей
 П - прямой-прямой;
 У - угловой-угловой;
 ПУ - прямой-угловой;
 РВД - Рукав Высокого Давления;
 12 - Проходное сечение (условный проход), мм;
 250 - Рабочее давление, МПа;
 850 - Длина рукава, мм.

Ковш грейферный 0,27м3 Э-01-030



1. Консоль Э-01-30.01.000 СБ;
2. Ковш правый Э-01-30.02.000 СБ;
3. Ковш левый Э-01-30.03.000 СБ;
4. Кронштейн Э-01-30.04.000 СБ;
5. Фиксатор Э-01-30.09.000 СБ;
6. Гидроцилиндр ЦГ-ПМК-63.40.400.660-К1К3-Р15-21-2шт.

Рисунок 22. Общий вид и основные узлы Ковша грейферного 0,27м3 Э-01-30

Консоль Э-01-30.01.000 СБ

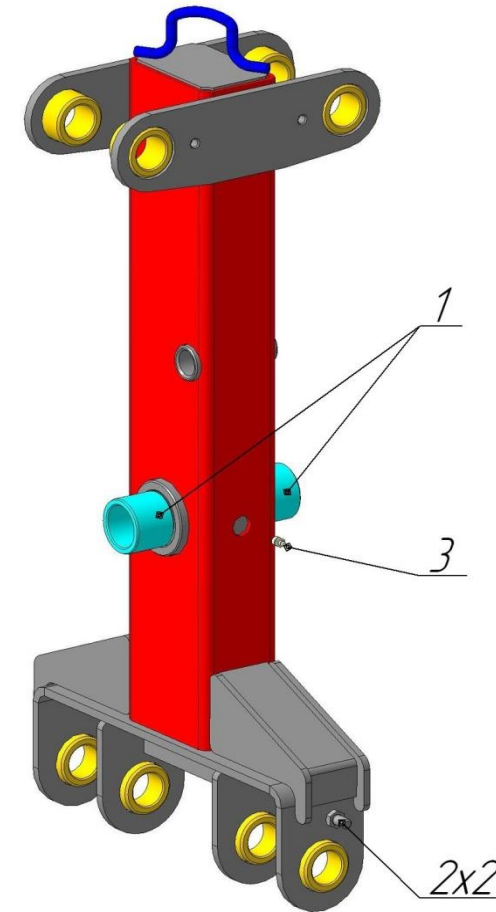
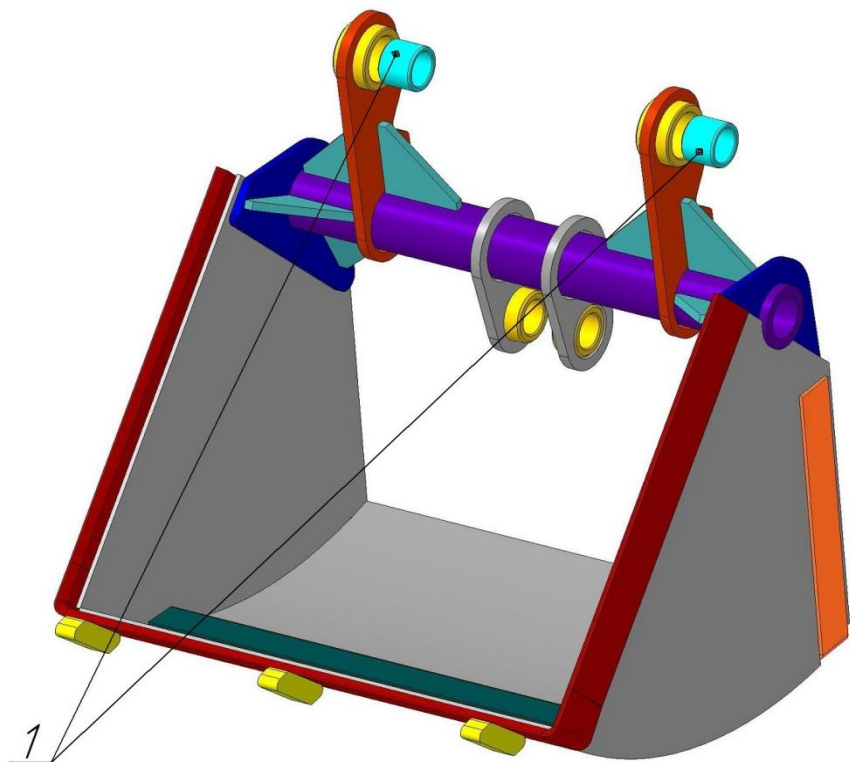


Рисунок 23. Консоль Э-01-30.01.000 СБ

Таблица 20. Комплектующие и запасные части к Консоли Э-01-30.01.000 СБ

Позиция	Наименование	Номер	Кол-во в узле	Примечания
1	2	3	4	5
1	Втулка	ВК-50.65.50	2	ТО
2	Болт	M12x16	2	ГОСТ 7805-70
3	Масленка	1.2 Ц6 (M10x1)	1	ГОСТ 19853-74

Ковш правый Э-01-30.02.000 СБ



Ковш левый Э-01-30.03.000 СБ

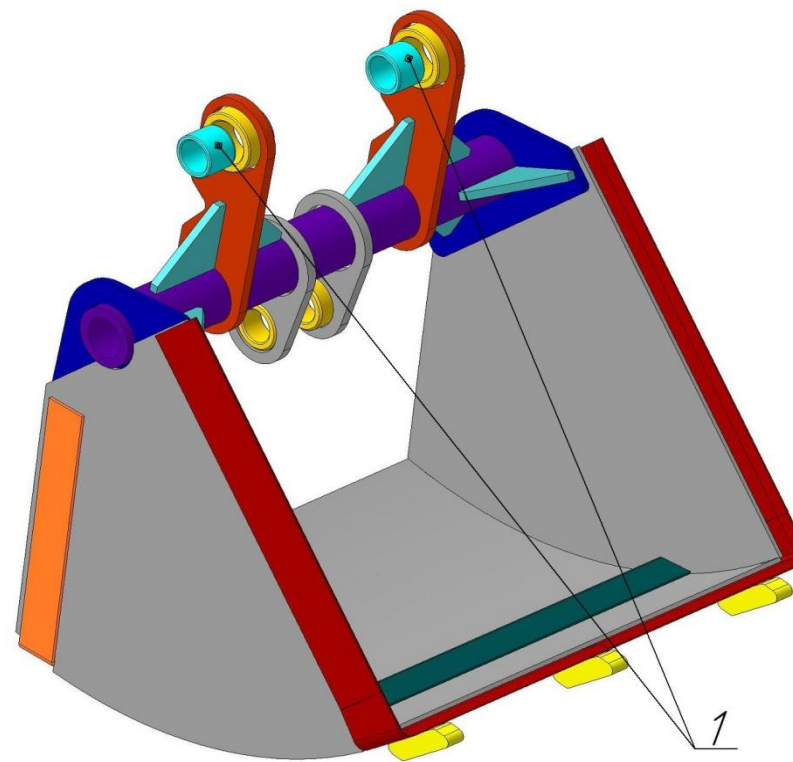


Рисунок 24. Ковш правый Э-01-30.02.000 СБ

Таблица 21. Комплектующие и запасные части к Ковшу правому Э-01-30.02.000 СБ

Позиция	Наименование	Номер	Кол-во в узле	Примечания
1	2	3	4	5
1	Втулка	ВК-40.52.40	2	ТО

Рисунок 25. Ковш левый Э-01-30.03.000 СБ

Таблица 22. Комплектующие и запасные части к Ковшу левому Э-01-30.03.000 СБ

Позиция	Наименование	Номер	Кол-во в узле	Примечания
1	2	3	4	5
1	Втулка	ВК-40.52.40	2	ТО

Гидроцилиндр ЦГ-ПМК-63.40.400.660-К1К3-Р15-21
(Номер при заказе ЦГ-63.40-0077)

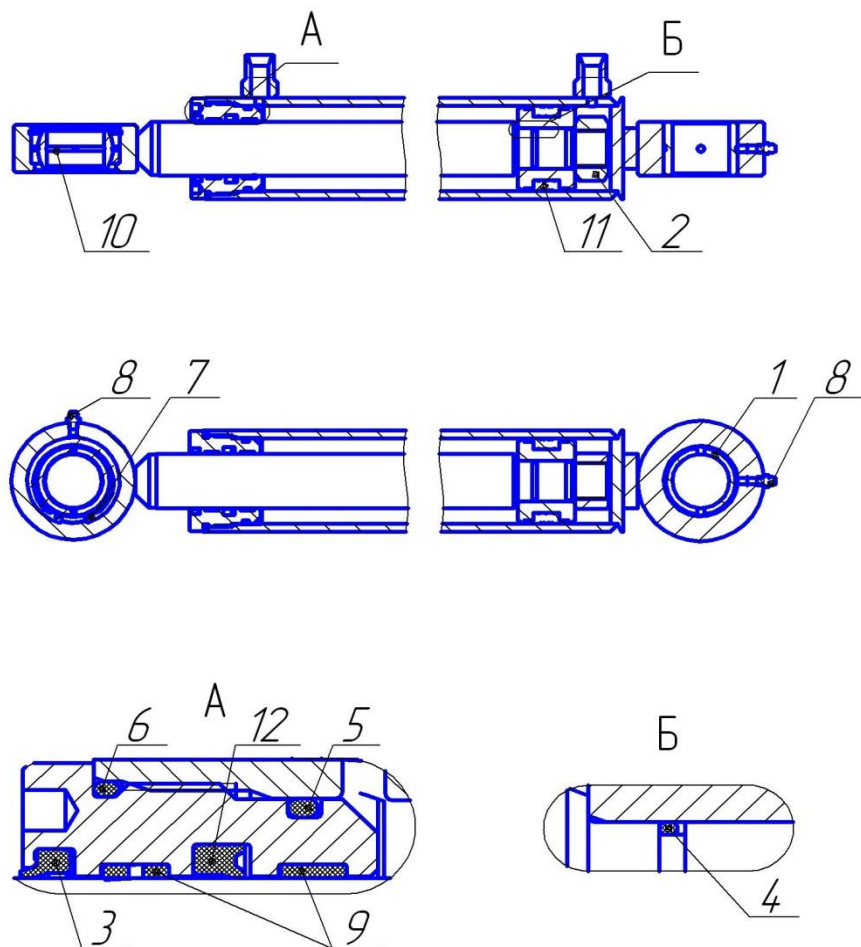


Рисунок 26. Гидроцилиндр ЦГ-ПМК-63.40.400.660-К1К3-Р15-21

Таблица 23. Комплектующие и запасные части к Гидроцилиндру
ЦГ-ПМК-63.40.400.660-К1К3-Р15-21

№ п/п	Наименование	Номер	Кол-во	Примечание
1	Втулка	ВКМ-40.52.40	1	ТО
2	Гайка	M27	1	ГОСТ 5915-70
3	Грязесъемник	SA 40	1	
4	Кольцо	026-030-25-2-2	1	ГОСТ 9833-73
5	Кольцо	057-063-36-2-2	1	ГОСТ 9833-73
6	Кольцо	063-068-30-2-2	1	ГОСТ 9833-73
7	Кольцо	В 62.65Г	1	ГОСТ 13943-86
8	Масленка	1.1 Ц6 (M6x1)	2	ГОСТ 19853-74
9	Опорное кольцо	FI 40	2	
10	Подшипник	ШС-40	1	
11	Поршневое уплотнение	KGD 63 47	1	
12	Штоковое уплотнение	SD 40.50.7	1	

Ковш грейферный 0,27м3 Э-01-030

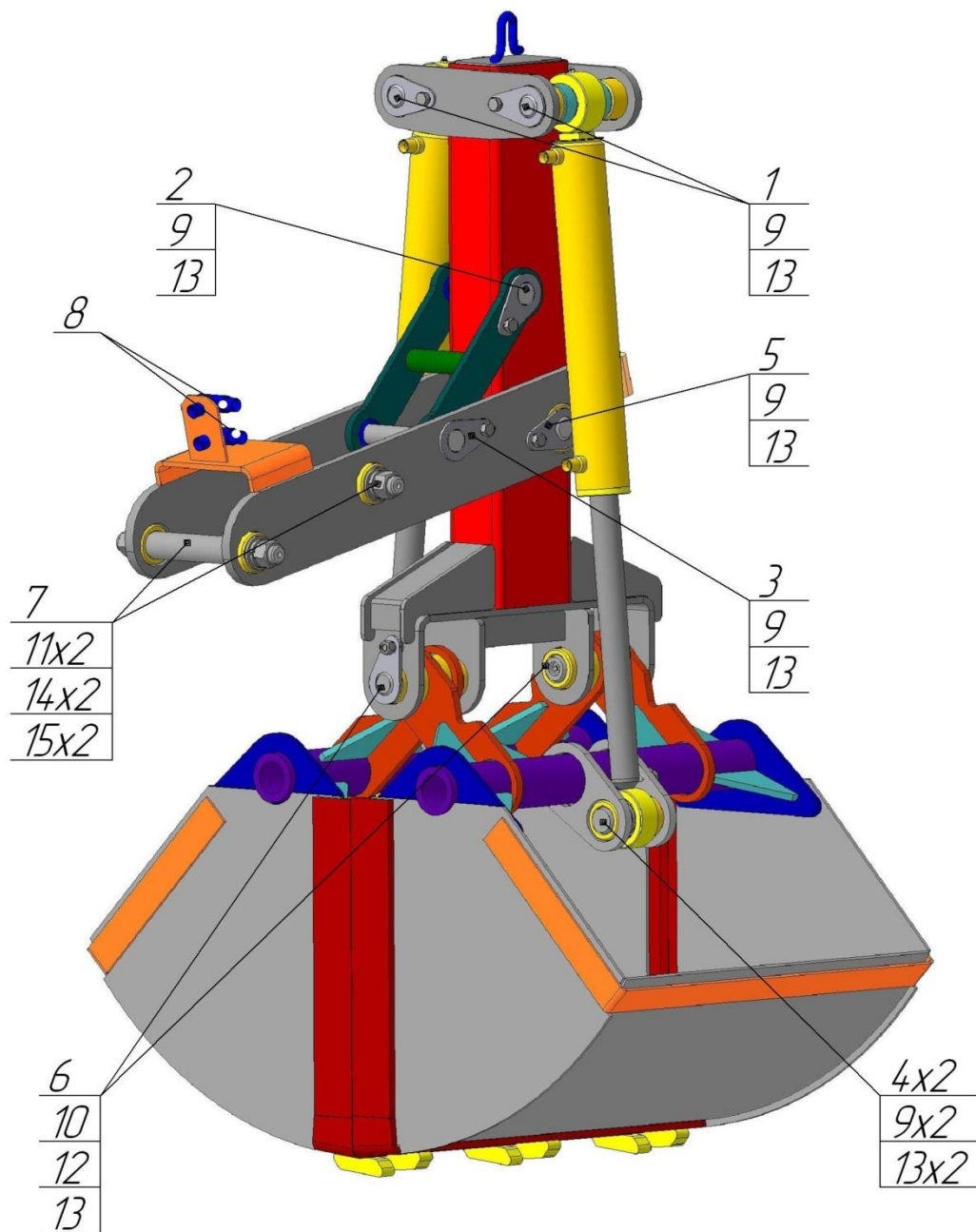


Рисунок 27. Ковш грейферный 0,27м3 Э-01-030

Таблица 24. Комплектующие и запасные части к Ковшу грейферному 0,27м3 Э-01-030

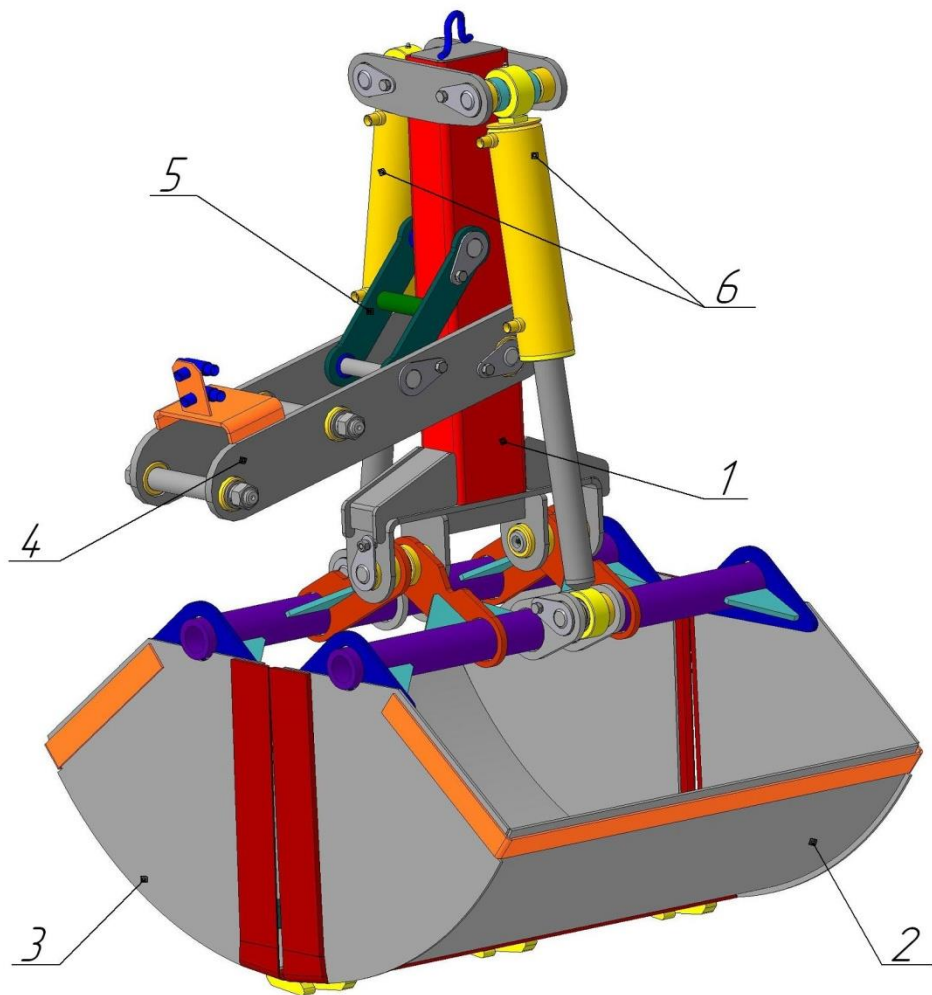
Позиция	Наименование	Номер	Кол-во в узле	Примечания
1	2	3	4	5
1	Палец	Э-01-12.000-02 СБ	2	ТО
2	Палец	Э-01-30.05.000 СБ	1	ТО
3	Палец	Э-01-30.05.000-01 СБ	1	ТО
4	Палец	Э-01-30.06.000 СБ	2	ТО
5	Палец	Э-01-30.07.000 СБ	1	ТО
6	Палец	Э-01-30.08.000 СБ	2	ТО
7	Палец установочный	Э-01-30.00.001	2	ТО
8	Тройник	ПФН-200.15.01.000 СБ	2	оцинкование
9	Болт	M12x20	7	ГОСТ 7805-70
10	Гайка	M12	2	ГОСТ 5915-70
11	Гайка	M27	4	ГОСТ 5915-70
12	Масленка	1.2 Ц6 (M10x1)	2	ГОСТ 19853-74
13	Шайба	12 65Г (пружинная)	9	ГОСТ 6402-70
14	Шайба	27 65Г(пружинная)	4	ГОСТ 6402-70
15	Шайба	A 27 (плоская)	4	ГОСТ 10450-70

Таблица 25. Перечень РВД Ковша грейферного 0,27м3 Э-01-030

Позиция	Обозначение	Кол-во в узле	Примечания
1	2	3	4
1	П-РВД-12-250-2650	2	От трубопроводов ковшевого Гидроцилиндра к тройникам на Кронштейне Ковша грейферного
2	П-РВД-12-250-850	4	От тройников на Кронштейне Ковша грейферного к Гидроцилиндрам

Условное обозначение РВД:
 П - в зависимости от установленных концевых ниппелей
 П - прямой-прямой;
 У - угловой-угловой;
 ПУ - прямой-угловой;
 РВД - Рукав Высокого Давления;
 12 - Проходное сечение (условный проход), мм;
 250 - Рабочее давление, МПа;
 850 - Длина рукава, мм.

Ковш грейферный 0,42 м3 Э-01-040



- 1. Консоль Э-01-30.01.000 СБ;
- 2. Ковш правый Э-01-40.01.000 СБ;
- 3. Ковш левый Э-01-40.02.000 СБ;
- 4. Кронштейн Э-01-30.04.000 СБ;
- 5. Фиксатор Э-01-30.09.000 СБ;
- 6. Гидроцилиндр ЦГ-ПМК-80.50.280.660-К1К3-Р15-21-2шт.

Рисунок 28. Общий вид и основные узлы Ковша грейферного 0,42м3 Э-01-40

Ковш левый Э-01-40.02.000 СБ

Ковш правый Э-01-40.01.000 СБ

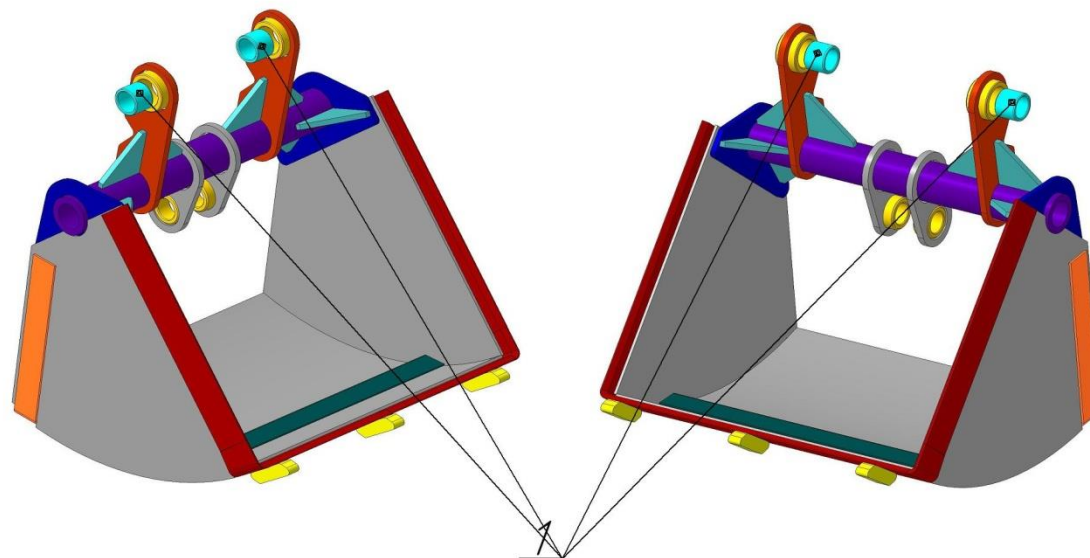


Рисунок 29. Ковш правый Э-01-40.01.000 СБ; Ковш левый Э-01-40.02.000 СБ

Таблица 26. Комплектующие и запасные части к Ковшу правому Э-01-40.01.000 СБ и к Ковшу левому Э-01-40.02.000 СБ

Позиция	Наименование	Номер	Кол-во в узле	Примечания
1	2	3	4	5
1	Втулка	ВК-40.52.40	4	ТО

Гидроцилиндр ЦГ-ПМК-80.50.280.660-К1К3-Р15-21
(Номер при заказе ЦГ-80.50-0078)

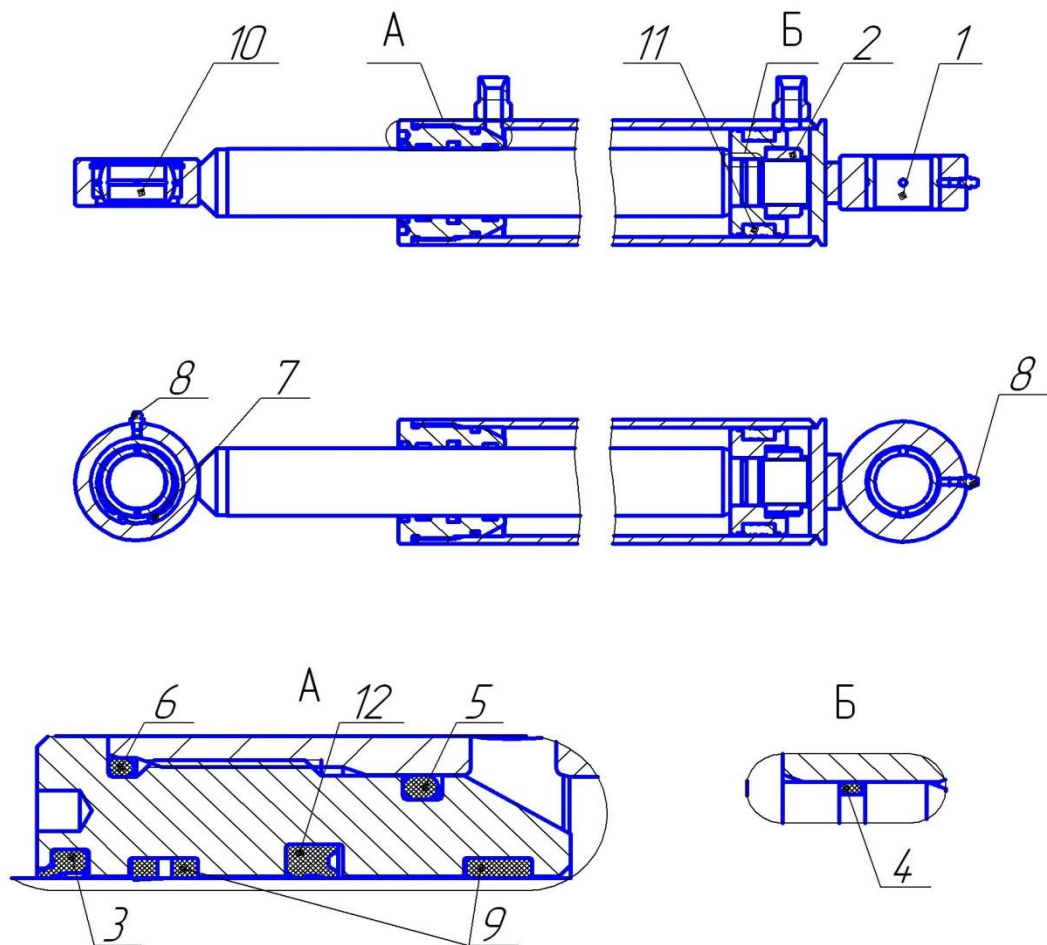


Таблица 27. Комплектующие и запасные части к Гидроцилиндру ЦГ-ПМК-80.50.280.660-К1К3-Р15-21

№ п/п	Наименование	Номер	Кол-во	Примечание
1	Втулка	ВКМ-40.52.40	1	ТО
2	Гайка М33х1,5	ЦГ-ПМК-00.007	1	
3	Грязесъемник	SA 50	1	
4	Кольцо	030-034-25-2-2	1	ГОСТ 9833-73
5	Кольцо	072-080-46-2-2	1	ГОСТ 9833-73
6	Кольцо	080-086-36-2-2	1	ГОСТ 9833-73
7	Кольцо	В 62.65Г	1	ГОСТ 13943-86
8	Масленка	1.1 Ц6 (М6х1)	2	ГОСТ 19853-74
9	Опорное кольцо	FI 50	2	
10	Подшипник	ШС-40	1	
11	Поршневое уплотнение	KGD 80 62	1	
12	Штоковое уплотнение	SD 50.60.7	1	

Рисунок 30. Гидроцилиндр ЦГ-ПМК-80.50.280.660-К1К3-Р15-21

Ковш грейферный 0,42м3 Э-01-040

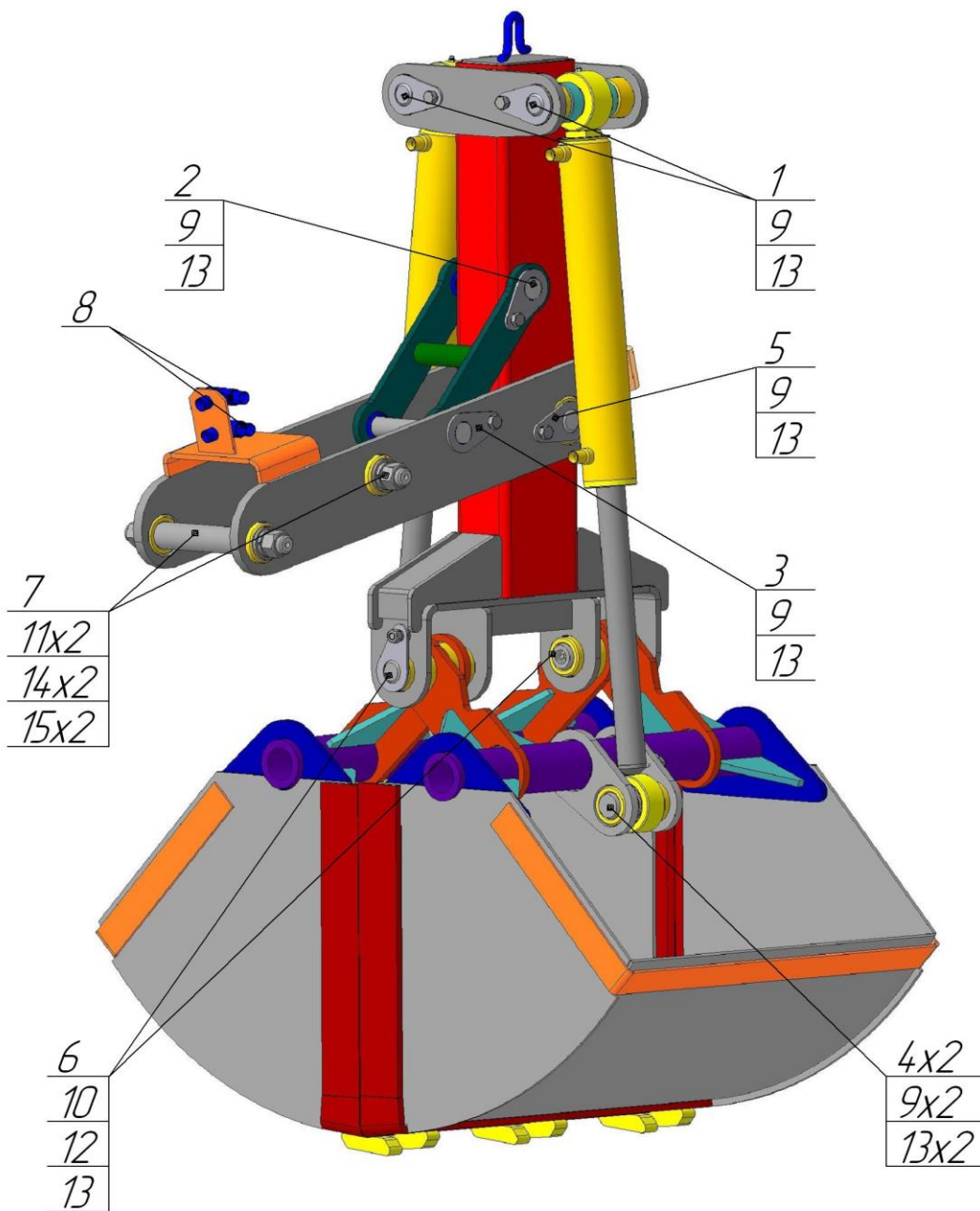


Рисунок 31. Ковш грейферный 0,42м3 Э-01-040

Таблица 28. Комплектующие и запасные части к Ковшу грейферному 0,42м3 Э-01-040

Позиция	Наименование	Номер	Кол-во в узле	Примечания
1	2	3	4	5
1	Палец	Э-01-12-02.000 СБ	2	ТО
2	Палец	Э-01-30.05.000 СБ	1	ТО
3	Палец	Э-01-30.05.000-01 СБ	1	ТО
4	Палец	Э-01-30.06.000 СБ	2	ТО
5	Палец	Э-01-30.07.000 СБ	1	ТО
6	Палец	Э-01-30.08.000 СБ	2	ТО
7	Палец установочный	Э-01-30.00.001	2	ТО
8	Тройник	ПФН-200.15.01.000 СБ	2	оцинкование
9	Болт	M12x20	7	ГОСТ 7805-70
10	Гайка	M12	2	ГОСТ 5915-70
11	Гайка	M27	4	ГОСТ 5915-70
12	Масленка	1.2 Ц6 (M10x1)	2	ГОСТ 19853-74
13	Шайба	12 65Г (пружинная)	9	ГОСТ 6402-70
14	Шайба	27 65Г (пружинная)	4	ГОСТ 6402-70
15	Шайба	A 27 (плоская)	4	ГОСТ 10450-70

Таблица 29. Перечень РВД Ковша грейферного 0,42м3 Э-01-040

Позиция	Обозначение	Кол-во в узле	Примечания
1	2	3	4
1	П-РВД-12-250-2650	2	От трубопроводов ковшевого Гидроцилиндра к тройникам на Кронштейне Ковша грейферного
2	П-РВД-12-250-850	4	От тройников на Кронштейне Ковша грейферного к Гидроцилиндрам

Условное обозначение РВД:
 П - в зависимости от установленных концевых ниппелей
 П - прямой-прямой;
 У - угловой-угловой;
 ПУ - прямой-угловой;
 РВД - Рукав Высокого Давления;
 12 - Проходное сечение (условный проход), мм;
 250 - Рабочее давление, МПа;
 850 - Длина рукава, мм.

Бур гидравлический Э-01-060

Варианты исполнения Бура гидравлического в зависимости Бура Э-01-60.04:

1. Э-01-060	Э-01-60.04;
2. Э-01-060-01	Э-01-60.04-01;
3. Э-01-060-02	Э-01-60.04-02;
4. Э-01-060-03	Э-01-60.04-03;
5. Э-01-060-04	Э-01-60.04-04.

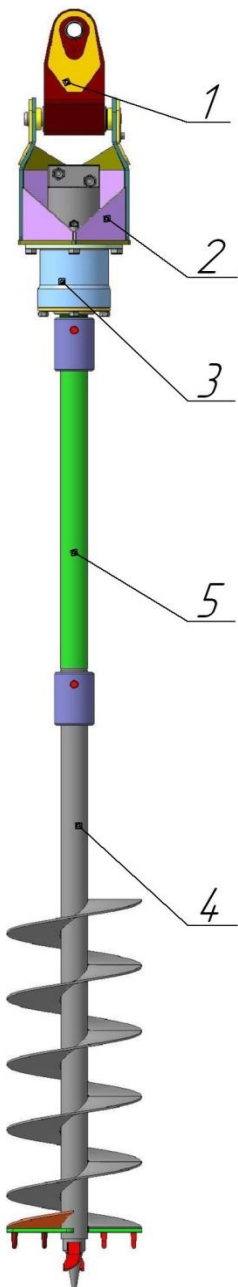


Рисунок 32. Общий вид и основные узлы Бура гидравлического Э-01-060

1. Крестовина Э-01-60.01.000СБ;
2. Подвеска Э-01-60.02.000 СБ;
3. Шпindelный узел Э-01-60.03.000 СБ;
4. Бур Э-01-60.04;
5. Удлинитель Э-01-60.05.000 СБ.

Крестовина Э-01-60.01.000 СБ

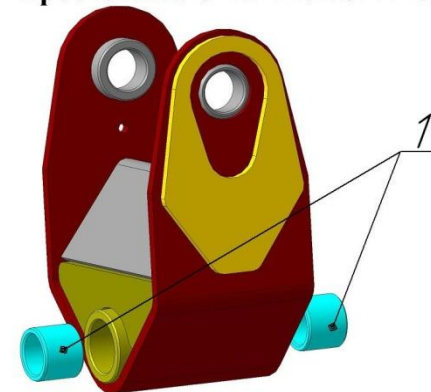


Рисунок 33. Крестовина Э-01-60.01.000 СБ

Таблица 30. Комплектующие и запасные части к Крестовине Э-01-60.01.000 СБ

Позиция	Наименование	Номер	Кол-во в узле	Примечания
1	2	3	4	5
1	Втулка	ВК-40.52.40	2	ТО

Подвеска Э-01-60.02.000 СБ

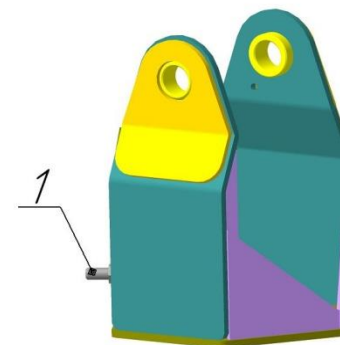


Рисунок 34. Подвеска Э-01-60.02.000 СБ

Таблица 31. Комплектующие и запасные части к Подвеске Э-01-60.02.000 СБ

Позиция	Наименование	Номер	Кол-во в узле	Примечания
1	2	3	4	5
1	Болт	М16х30	1	ГОСТ 7805-70

Шпindelный узел Э-01-60.03.000 СБ

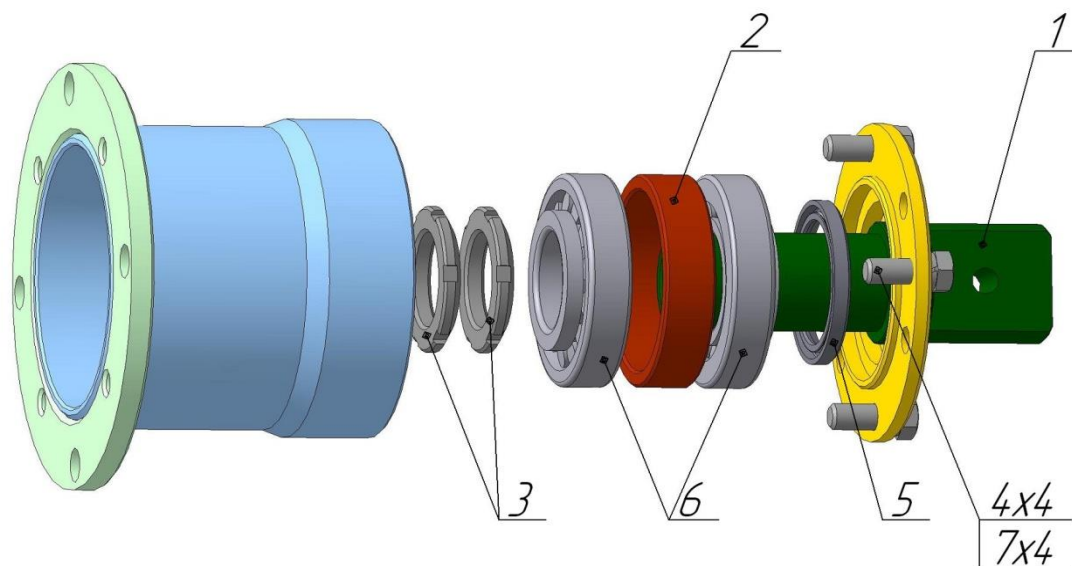
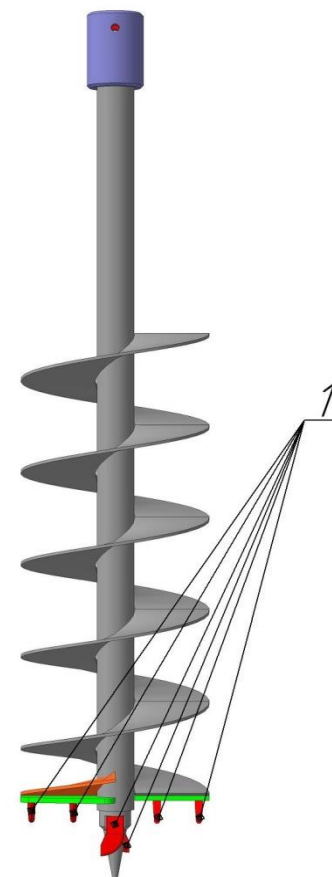


Рисунок 35. Шпindelный узел Э-01-60.03.000 СБ

Таблица 32. Комплектующие и запасные части к Шпindelному узлу Э-01-60.03.000 СБ

Позиция	Наименование	Номер	Кол-во в узле	Примечания
1	2	3	4	5
1	Вал	Э-01-60.03.002	1	ТО
2	Втулка распорная	Э-01-60.03.001	1	
3	Гайка М60х2	Э-01-60.03.004	2	
4	Болт	М16х40	4	ГОСТ 7805-70
5	Манжета	1.1-75х100-1	1	ГОСТ 8752-79
6	Подшипник	7312А	2	ГОСТ 27365-87
7	Шайба	16 65Г (пружинная)	4	ГОСТ 6402-70

Бур Э-01-060.04



1. Резец РП-3

Рисунок 36. Бур-01-60.04

Таблица 33. Варианты исполнения Бура Э-01-60.04 в зависимости от диаметра шнека

Исполнения	Э-01-60.04	Э-01-60.04-01	Э-01-60.04-02	Э-01-60.04-03	Э-01-60.04-04
Диаметр шнека, мм	200	250	300	350	400
Количество резцов РП-3	4	6	6	8	8

Бур гидравлический Э-01-060

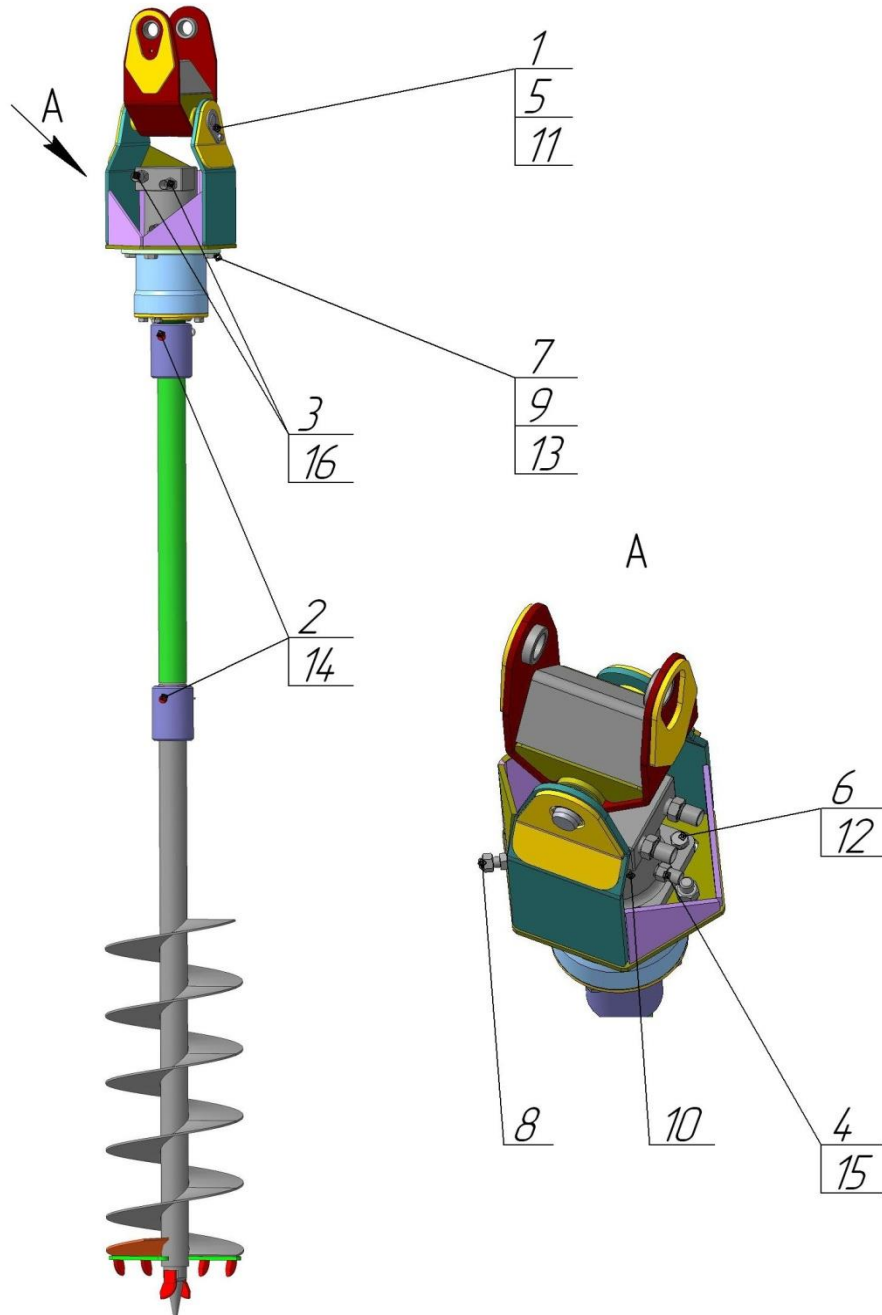


Рисунок 37. Бур гидравлический Э-01-060

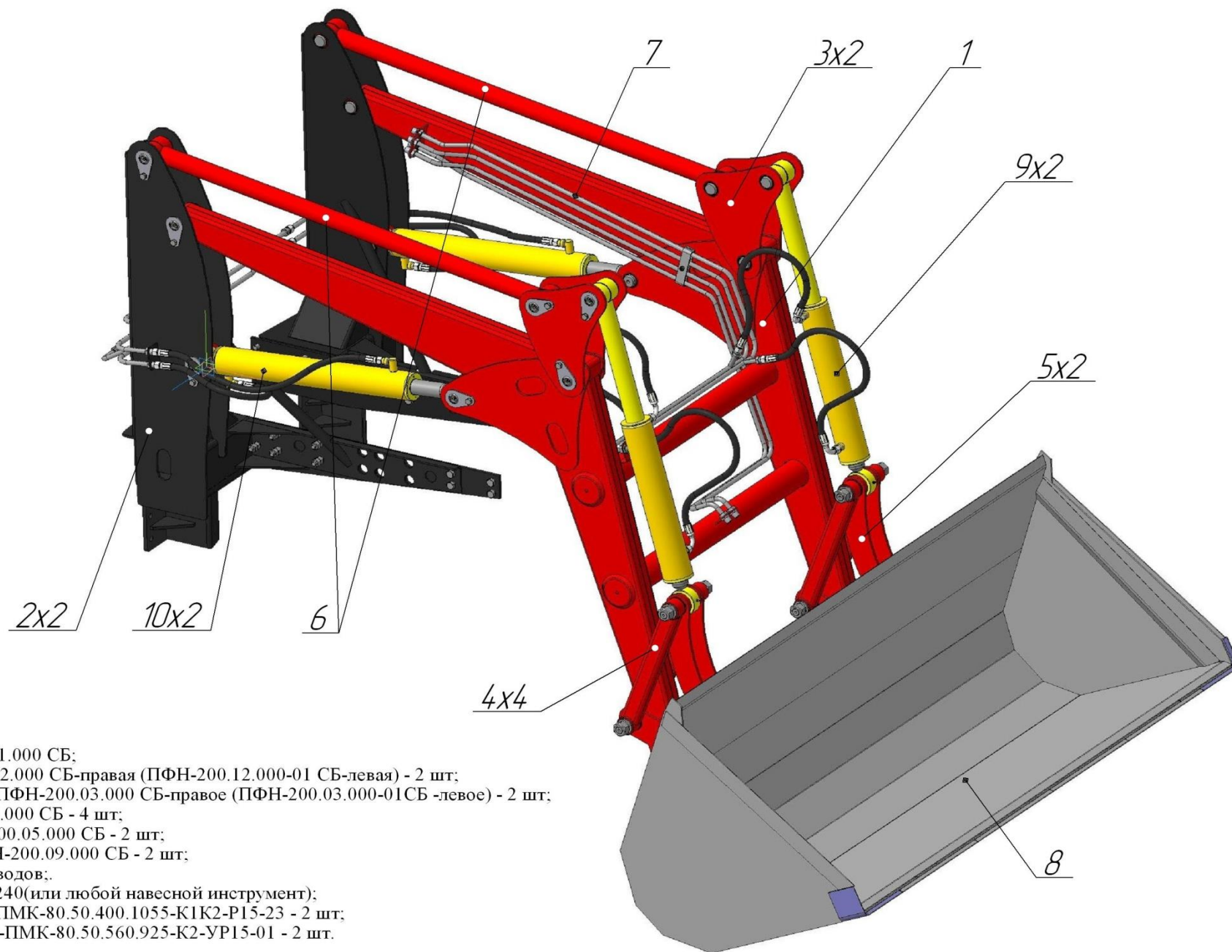
Таблица 34. Комплектующие и запасные части к Бурю гидравлическому Э-01-060

Позиция	Наименование	Номер	Кол-во в узле	Примечания
1	2	3	4	5
1	Палец	Э-01-12.000 СБ	1	ТО
2	Палец	Э-01-60.001	2	
3	Штуцер	Э-01-60.002	2	
4	Штуцер	Э-01-60.003	1	
5	Болт	M12x20	1	ГОСТ 7805-70
6	Болт	M16x40	4	ГОСТ 7805-70
7	Болт	M20x65	4	ГОСТ 7805-70
8	Гайка	M16	1	ГОСТ 5915-70
9	Гайка	M20	4	ГОСТ 5915-70
10	Гидромотор	МТМ 630	1	
11	Шайба	12 65Г (пружинная)	1	ГОСТ 6402-70
12	Шайба	16 65Г (пружинная)	4	ГОСТ 6402-70
13	Шайба	20 65Г (пружинная)	4	ГОСТ 6402-70
14	Штифт	4,5x80 игольчатый	2	DIN 11024
15	Шайба медная	14	1	
16	Шайба медная	27	2	

Таблица 35. Перечень РВД Бюра гидравлического Э-01-060

Позиция	Обозначение	Кол-во в узле	Примечания
1	2	3	4
1	ПУ-РВД-16-250-1800	2	От Адаптера к Гидромотору
2	ПУ-РВД-12-250-10000	1	От дренажного отверстия Гидромотора к Тройнику
Условное обозначение РВД: П - в зависимости от установленных концевых ниппелей П - прямой-прямой; У - угловой-угловой; ПУ - прямой-угловой; РВД - Рукав Высокого Давления; 12 - Проходное сечение (условный проход), мм; 250 - Рабочее давление, МПа; 1800 - Длина рукава, мм.			

Оборудование навесное снегопогрузочное ПФН-0,9



1. Стрела ПФН-200.01.000 СБ;
2. Стойка ПФН-200.12.000 СБ-правая (ПФН-200.12.000-01 СБ-левая) - 2 шт;
3. Переходное звено ПФН-200.03.000 СБ-правое (ПФН-200.03.000-01СБ -левое) - 2 шт;
4. Рычаг ПФН-200.04.000 СБ - 4 шт;
5. Тяга-банан ПФН-200.05.000 СБ - 2 шт;
6. Стабилизатор ПФН-200.09.000 СБ - 2 шт;
7. Комплект трубопроводов;
8. Ковш 0,8м3 ПФН-240(или любой навесной инструмент);
9. ГидроцилиндрЦГ-ПМК-80.50.400.1055-К1К2-Р15-23 - 2 шт;
10. ГидроцилиндрЦГ-ПМК-80.50.560.925-К2-УР15-01 - 2 шт.

Рисунок 38. Общий вид и основные узлы Оборудования навесного снегопогрузочного ПФН-0,9

Стрела ПФН-200.01.000 СБ

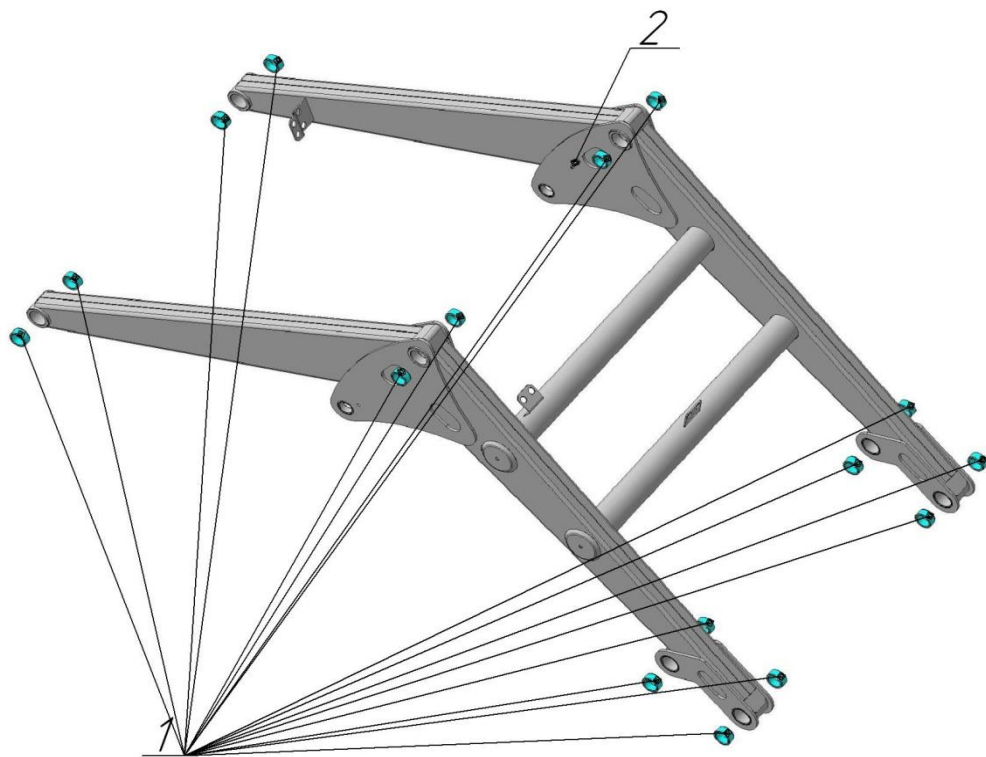


Рисунок 39. Стрела ПФН-200.01.000 СБ

Таблица 36. Комплектующие и запасные части к Стреле ПФН-200.01.000 СБ

Позиция	Наименование	Номер	Кол-во в узле	Примечания
1	2	3	4	5
1	Втулка	ВК-40.52.24	16	ТО
2	Болт	M8x30	1	ГОСТ 7805-70

Тяга-банан ПФН-200.05.000 СБ

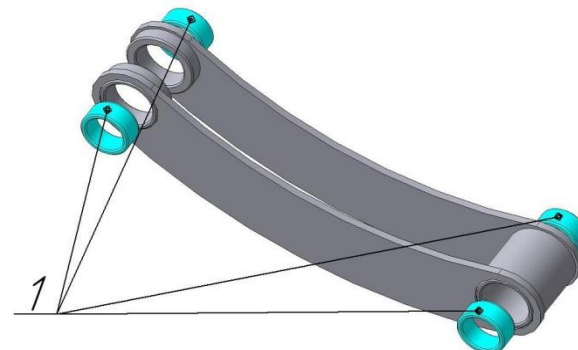


Рисунок 40. Тяга-банан ПФН-200.05.000 СБ

Таблица 37. Комплектующие и запасные части к Тяга-банану ПФН-200.05.000 СБ

Позиция	Наименование	Номер	Кол-во в узле	Примечания
1	2	3	4	5
1	Втулка	ВК-40.52.24	4	ТО

Стабилизатор ПФН-200.09.000 СБ

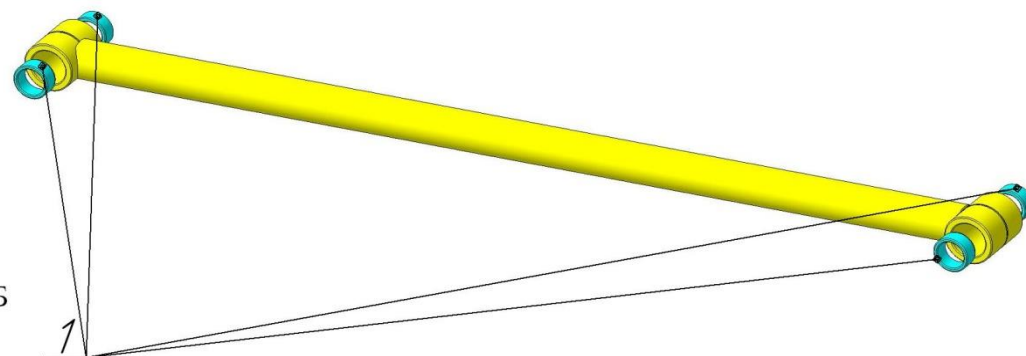


Рисунок 41. Стабилизатор ПФН-200.09.000 СБ

Таблица 38. Комплектующие и запасные части к Стабилизатору ПФН-200.09.000 СБ

Позиция	Наименование	Номер	Кол-во в узле	Примечания
1	2	3	4	5
1	Втулка	ВК-40.52.24	4	ТО

Комплект трубопроводов ПФН-0,9

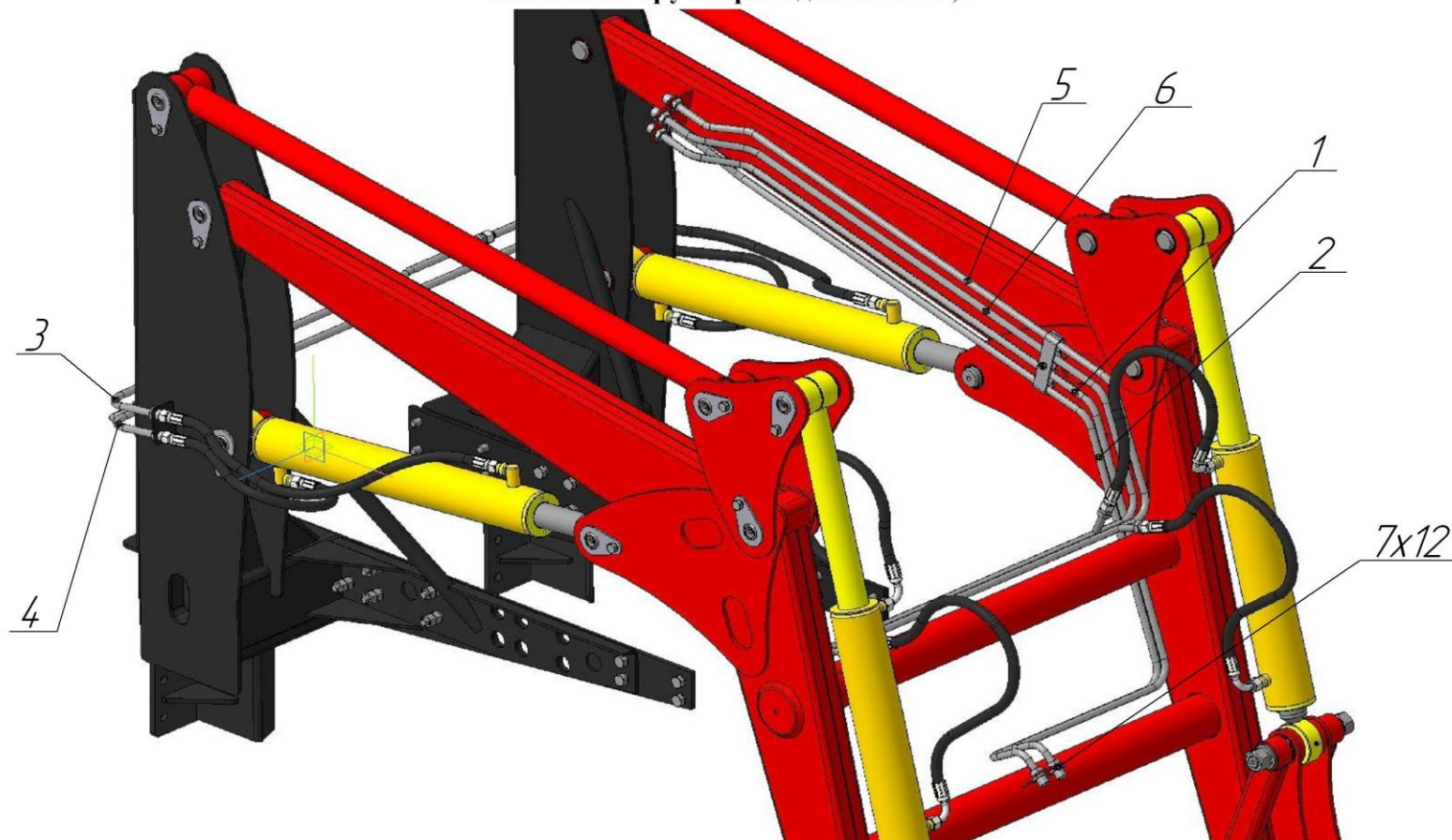


Рисунок 42. Комплект трубопроводов ПФН-0,9

Таблица 39. Комплект трубопроводов ПФН-0,9

Позиция	Наименование	Номер	Кол-во в узле	Примечания
1	2	3	4	5
1	Трубка управления сменным инструментом	ПФН-200.15.03.000 СБ	1	Оцинкование
2	Трубка управления сменным инструментом	ПФН-200.15.04.000 СБ	1	Оцинкование
3	Трубка опускания стрелы	ПФН-200.15.07.000 СБ	1	Оцинкование
4	Трубка подъема стрелы	ПФН-200.15.08.000 СБ	1	Оцинкование
5	Трубка подъема ковша	ПФН-200.15.09.000 СБ	1	Оцинкование
6	Трубка опускания ковша	ПФН-200.15.10.000 СБ	1	Оцинкование
7	Гайка М20х1,5	ПФН-200.15.001	12	Оцинкование

Гидроцилиндр ЦГ-ПМК-80.50.400.1055-К1К2-Р15-23
(Номер при заказе ЦГ-80.50-0150)

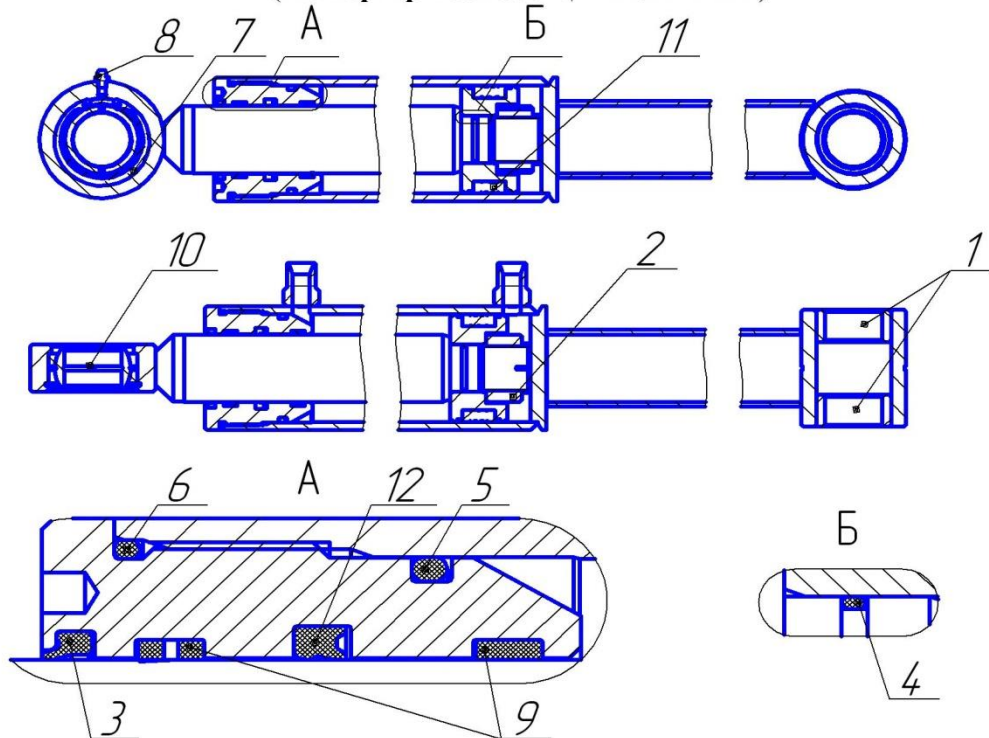


Рисунок 43. Гидроцилиндр ЦГ-ПМК-80.50.400.1055-К1К2-Р15-23
Таблица 40. Комплектующие и запасные части к Гидроцилиндру
ЦГ-ПМК-80.50.400.1055-К1К2-Р15-23

№ п/п	Наименование	Номер	Кол-во	Примечание
1	Втулка	ВК-40.52.24	2	ТО
2	Гайка М33х1,5	ЦГ-ПМК-00.007	1	
3	Грязесъемник	SA 50	1	
4	Кольцо	030-034-25-2-2	1	ГОСТ 9833-73
5	Кольцо	072-080-46-2-2	1	ГОСТ 9833-73
6	Кольцо	080-086-36-2-2	1	ГОСТ 9833-73
7	Кольцо	В 62.65Г	1	ГОСТ 13943-86
8	Масленка	1.1 Ц6 (М6х1)	1	ГОСТ 19853-74
9	Опорное кольцо	FI 50	2	
10	Подшипник	ШС-40	1	
11	Поршневое уплотнение	KGD 80 62	1	
12	Штоковое уплотнение	SD 50 60 7	1	

Гидроцилиндр ЦГ-ПМК-80.50.560.925-К2-УР15-01
(Номер при заказе ЦГ-80.50-0058)

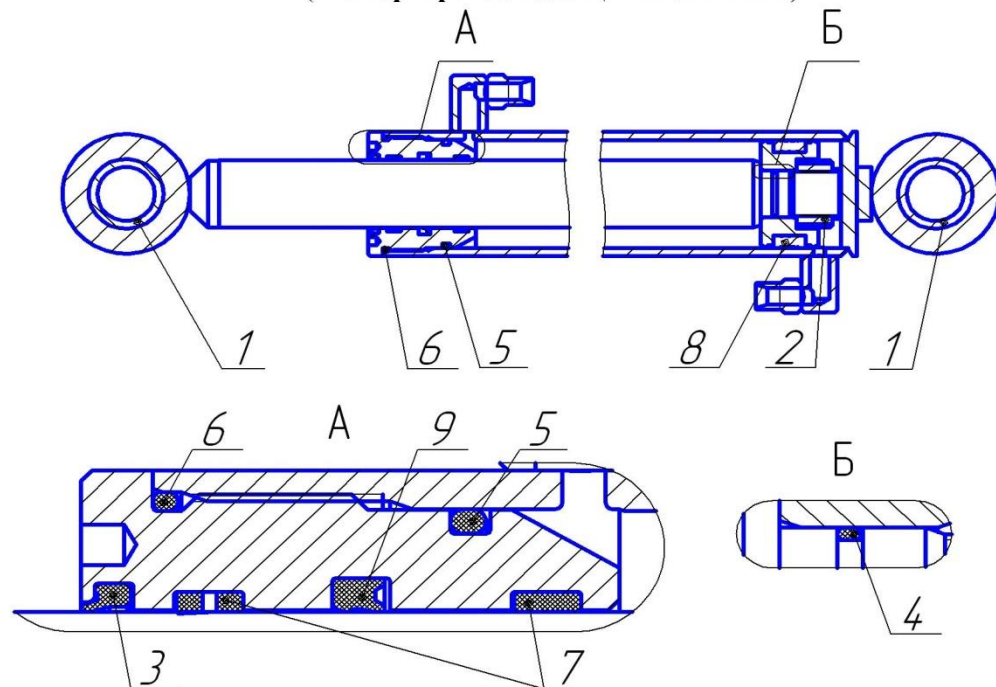


Рисунок 44. Гидроцилиндр ЦГ-ПМК-80.50.560.925-К2-УР15-01
Таблица 41. Комплектующие и запасные части к Гидроцилиндру
ЦГ-ПМК-80.50.560.925-К2-УР15-01

№ п/п	Наименование	Номер	Кол-во	Примечание
1	Втулка	ВК-40.52.40	2	ТО
2	Гайка М33х1,5	ЦГ-ПМК-00.007	1	
3	Грязесъемник	SA 50	1	
4	Кольцо	030-034-25-2-2	1	ГОСТ 9833-73
5	Кольцо	072-080-46-2-2	1	ГОСТ 9833-73
6	Кольцо	080-086-36-2-2	1	ГОСТ 9833-73
7	Опорное кольцо	FI 50	2	
8	Поршневое уплотнение	KGD 80 62	1	
9	Штоковое уплотнение	SD 50 60 7	1	

Оборудование навесное снегопогрузочное ПФН-0,9

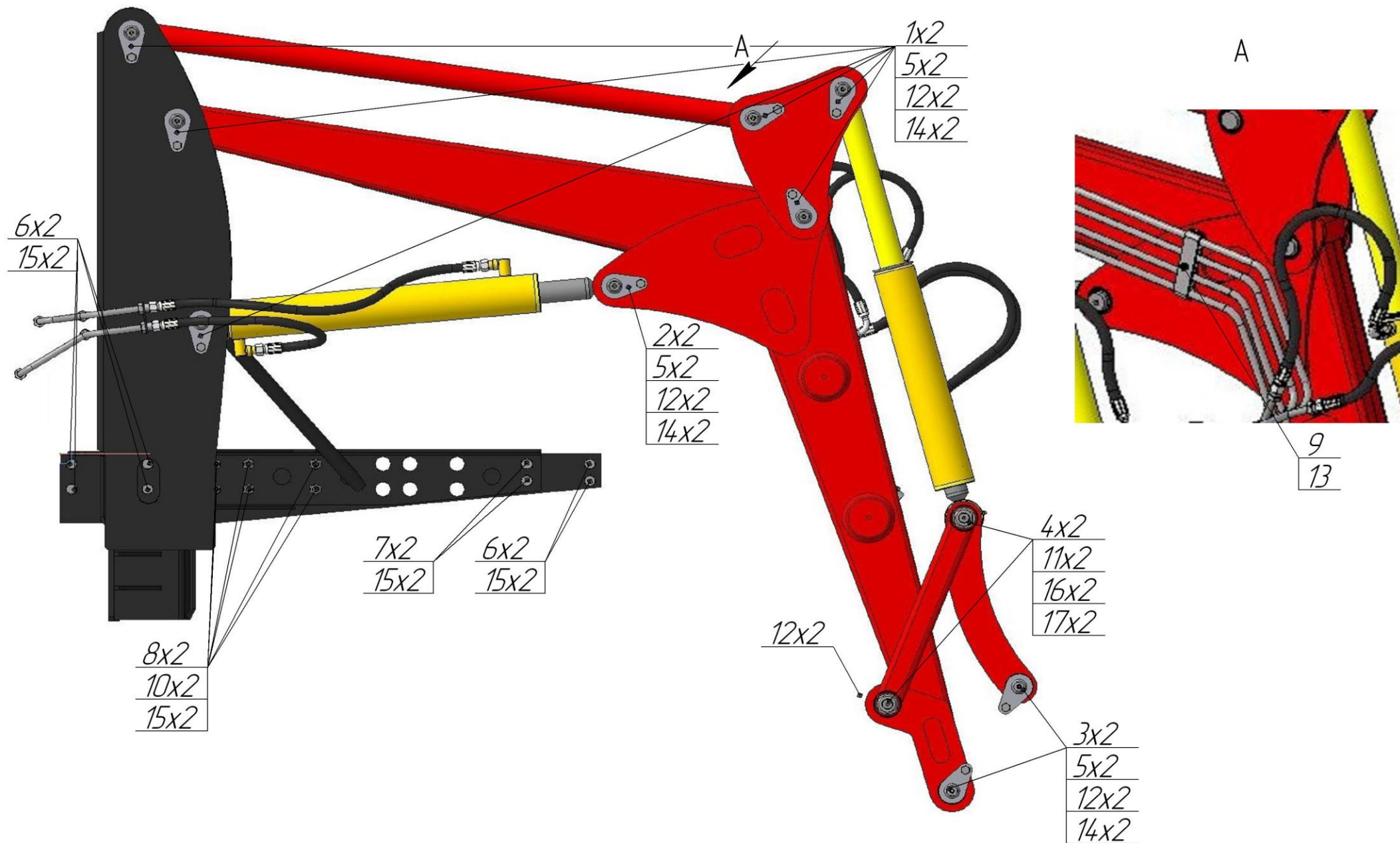


Рисунок 45. Оборудование навесное снегопогрузочное ПФН-0,9

Таблица 42. Комплектующие и запасные части к Оборудованию навесному снегопогрузочному ПФН-0,9

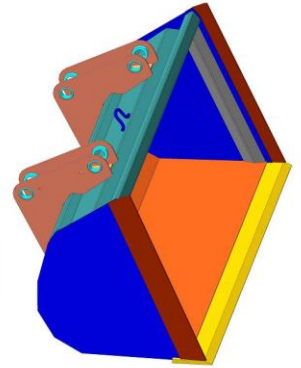
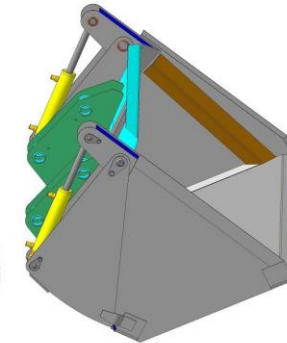
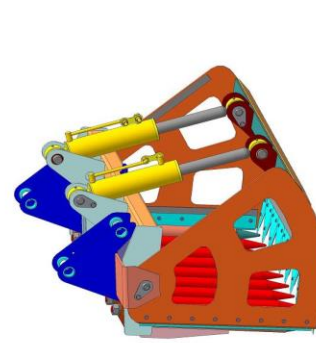
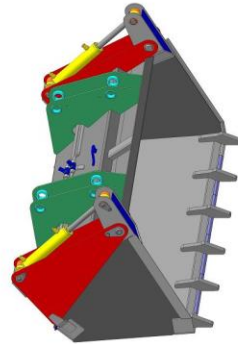
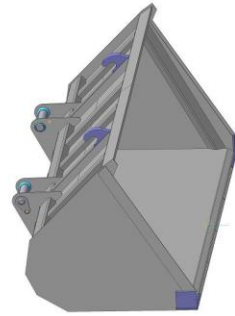
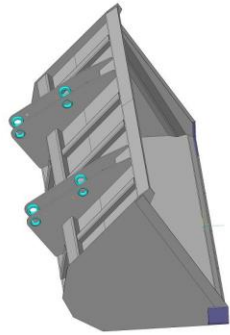
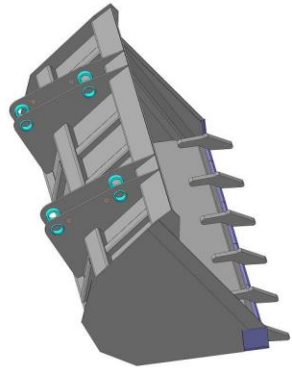
Позиция	Наименование	Номер	Кол-во в узле	Примечания
1	2	3	4	5
1	Палец	ПФН-100.20.000 СБ	12	ТО
2	Палец	ПФН-100.20.000-01СБ	2	ТО
3	Палец	ПФН-200.10.000-02 СБ	4	ТО
4	Палец ступенчатый	ПФН-200.00.002	4	ТО
5	Болт	M12x20	18	ГОСТ 7805-70
6	Болт	M16x30	12	ГОСТ 7805-70
7	Болт	M16x40	4	ГОСТ 7805-70
8	Болт	M16x65	12	ГОСТ 7805-70
9	Гайка	M8	1	ГОСТ 5915-70
10	Гайка	M16	24	ГОСТ 5915-70
11	Гайка	M27	8	ГОСТ 5915-70
12	Масленка	1.2 Ц6 (M10x1)	20	ГОСТ 19853-74
13	Шайба	8 65Г (пружинная)	1	ГОСТ 6402-70
14	Шайба	12 65Г (пружинная)	18	ГОСТ 6402-70
15	Шайба	16 65Г (пружинная)	28	ГОСТ 6402-70
16	Шайба	27 65Г (пружинная)	8	ГОСТ 6402-70
17	Шайба	A 27 (плоская)	8	ГОСТ 10450-70

Таблица 43. Перечень РВД Оборудования навесного снегопогрузочного ПФН-0,9

Позиция	Обозначение	Кол-во в узле	Примечания
1	2	3	4
1	П-РВД-12-250-650 П-РВД-12-250-850	2 2	От трубопроводов подключения стреловых гидроцилиндров к стреловым Гидроцилиндрам
2	ПУ-РВД-12-250-850 ПУ-РВД-12-250-950 У-РВД-12-250-850	1 2 1	От трубопроводов подключения ковшевых гидроцилиндров к ковшевым Гидроцилиндрам
3	ПУ-РВД-12-250-3000 (при установке на "Беларус-920"; "Беларус-892"; "Беларус-952")	2	От гидросистемы трактора со стороны задней навески к трубопроводам подключения гидроцилиндров челюстного ковша
4	ПУ-РВД-12-250-3000 ПУ-РВД-12-250-2000 ПУ-РВД-12-250-950 ПУ-РВД-12-250-850 (при установке на "Беларус-82.1")	1 1 1 1	От гидросистемы трактора со стороны задней навески к трубопроводам подключения гидроцилиндров челюстного ковша
5	ПУ-РВД-12-250-850 ПУ-РВД-12-250-950	1 1	От выводов подключения к гидросистеме трактора со стороны двигателя к трубопроводам подключения ковшевых гидроцилиндров
6	Штуцер гидроцилиндра УМДУ-80/82.01.020	2	или Штуцер ЦГ-ПМК-00.050
7	Тройник ПФН-200.15.01.000 СБ Кран трехходовой	1 1	При установке на "Беларус-82.1"
8	П-РВД-12-250-1250	2	От трубопроводов подключения сменного навесного инструмента к гидрооборудованию сменного навесного инструмента

Условное обозначение РВД:
 П - в зависимости от установленных концевых ниппелей
 П - прямой-прямой;
 У - угловой-угловой;
 ПУ - прямой-угловой;
 РВД - Рукав Высокого Давления;
 12 - Проходное сечение (условный проход), мм;
 250 - Рабочее давление, МПа;
 650 - Длина рукава, мм.

**Сменный навесной инструмент
Оборудования навесного снегопогрузочного ПФН-0,9**



Ковш 0,55м3 ПФН-230
(К 011.055.09)

Ковш 0,8м3 ПФН-240
(К 011.080.09)

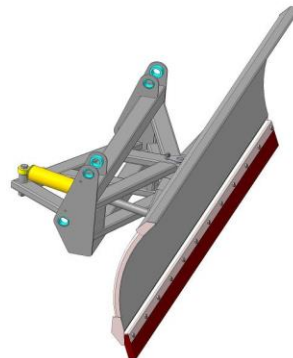
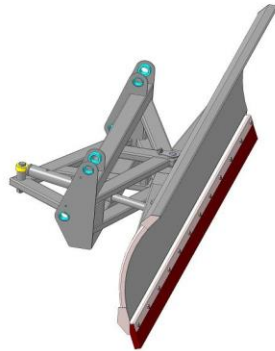
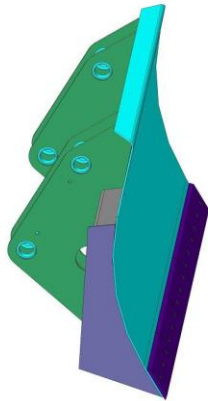
Ковш 0,8м3 с быстросменом
ПФН-245 (К 012.080.09БС)

Ковш челюстной 0,55м3
ПФН-260 (К 012.055.09)

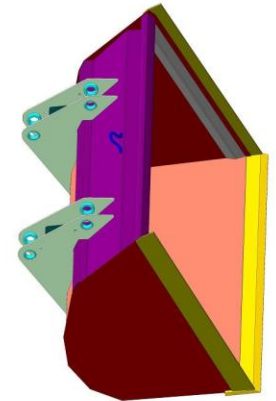
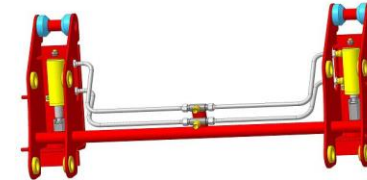
Ковш-челюсти РАПТОР
ПФН-265 (К 012.065.09)

Ковш челюстной 0,8м3
ПФН-270 (К 012.080.09)

Ковш-трапеция 0,5м3
ПФН-285 (Т 011.050.09)



Адаптер для сменного ин-та
"Сальск" ПФН-225 (АС 09)



Гидробур ПФН-205
(С 012.200-400.09)

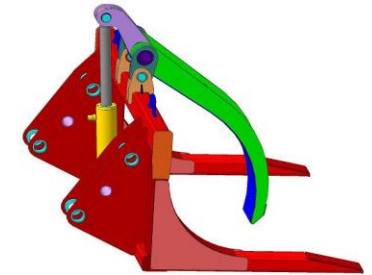
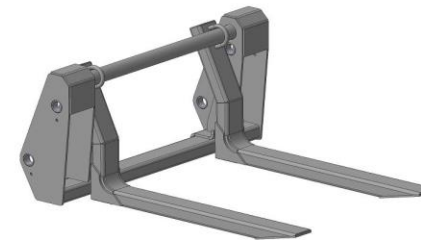
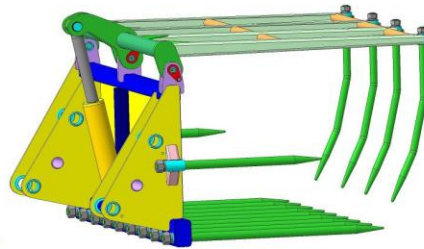
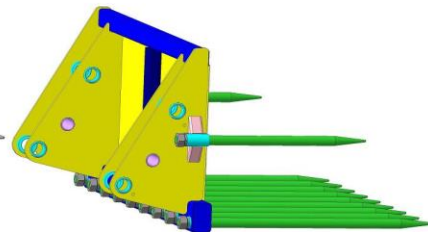
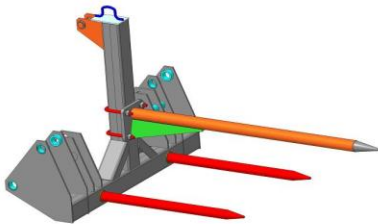
Отвал жесткий 2,0м
ПФН-220 (Б 011.020.09)

Отвал снежный 2,4м
ПФН-255 (Б 011.024.09)

Отвал снежный гидроповоротный 2,4м
ПФН-250 (Б 012.024.09)

Быстросмен гидравлический
ПФН-200.11

Ковш-трапеция 0,8м3
ПФН-286 (Т 011.080.09)



Вилы штыковые ПФН-235
(В 010.006.09)

Вилы с/х без захвата ПФН-210-01
(В 010.011.09)

Вилы с/х с захватом ПФН-215
(В 012.011.09)

Вилы погрузочные ПФН-280
(В 010.010.09)

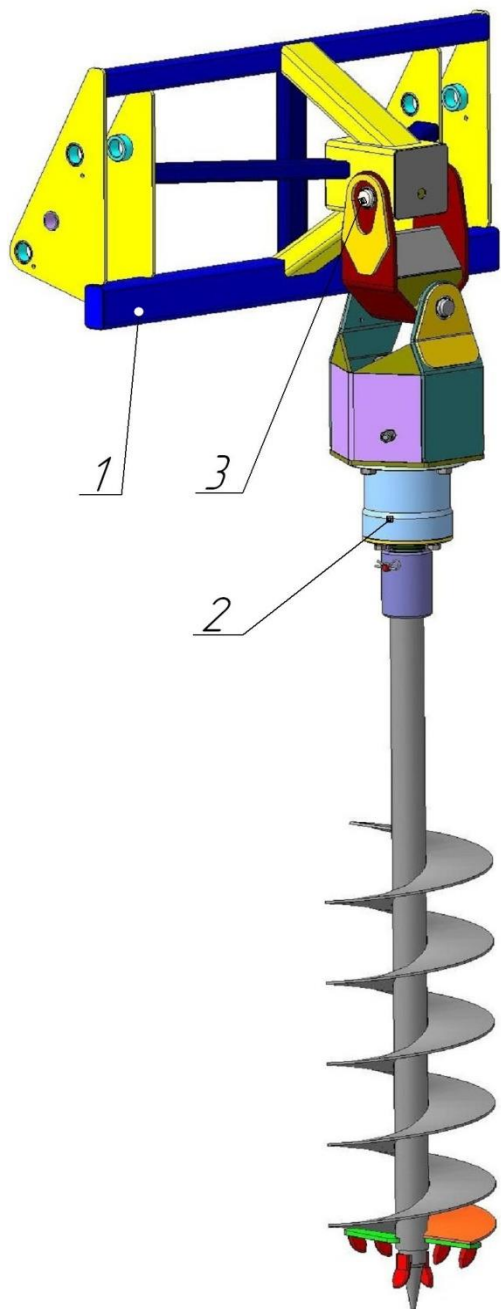
Бревнозахват ПФН-295
(В 012.004.09)

Рисунок 46. Сменный навесной инструмент Оборудования навесного снегопогрузочного ПФН-0,9

Гидробур ПФН-205

Варианты исполнения Гидробура в зависимости от Бура гидравлического ПФН-155.02:

- | | |
|--------------|----------------|
| 1.ПФН-205 | ПФН-155.02; |
| 2.ПФН-205-01 | ПФН-155.02-01; |
| 3.ПФН-205-02 | ПФН-155.02-02; |
| 4.ПФН-205-03 | ПФН-155.02-03; |
| 5.ПФН-205-04 | ПФН-155.02-04. |



1. Рама ПФН-205.01.000 СБ;
2. Бур гидравлический ПФН-155.02;
3. Палец Э-01-12.000 СБ.

Рисунок 47. Общий вид и основные узлы Гидробура ПФН-205

Рама ПФН-205.01.000 СБ

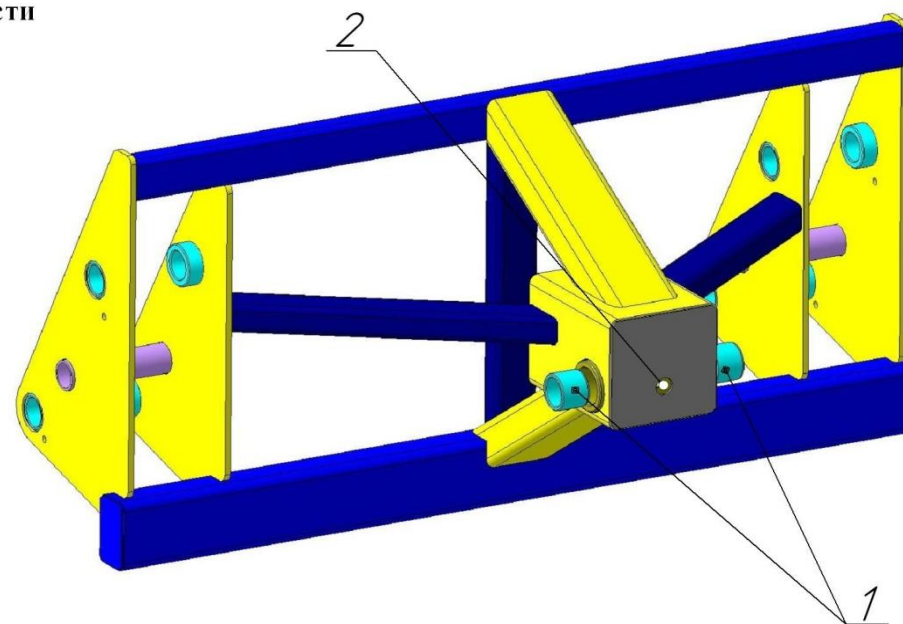
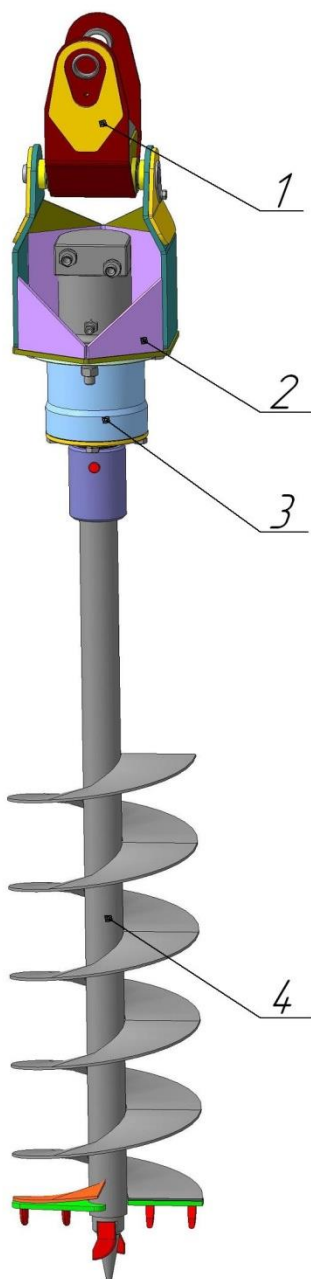


Рисунок 48. Рама ПФН-205.01.000 СБ

Таблица 44. Комплектующие и запасные части к Рама ПФН-205.01.000 СБ

Позиция	Наименование	Номер	Кол-во в узле	Примечания
1	2	3	4	5
1	Втулка	ВК-40.52.40	2	ТО
2	Масленка	1.1 Ц6 (M10x1)	1	ГОСТ 19853-74

Бур гидравлический ПФН-155.02



Варианты исполнения Бура гидравлического в зависимости от исполнений Бура Э-01-60.04:

- | | |
|-----------------|----------------|
| 1.ПФН-155.02 | Э-01-60.04; |
| 2.ПФН-155.02-01 | Э-01-60.04-01; |
| 3.ПФН-155.02-02 | Э-01-60.04-02; |
| 4.ПФН-155.02-03 | Э-01-60.04-03; |
| 5.ПФН-155.02-04 | Э-01-60.04-04. |

- 1.Крестовина Э-01-60.01.000 СБ;
2. Подвеска Э-01-60.02.000 СБ;
3. Шпиндельный узел Э-01-60.03.000 СБ;
4. Бур Э-01-60.04;

Рисунок 49. Общий вид и основные узлы Бура гидравлического ПФН-155.02

Крестовина Э-01-60.01.000 СБ

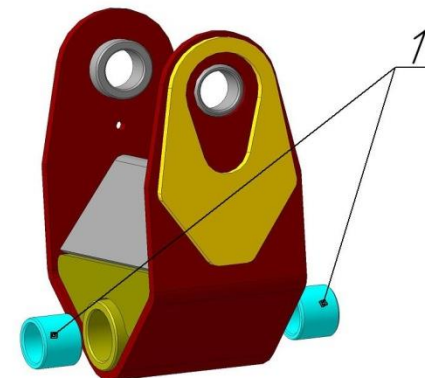


Рисунок 50. Крестовина Э-01-60.01.000 СБ

Таблица 45. Комплектующие и запасные части к Крестовине Э-01-60.01.000 СБ

Позиция	Наименование	Номер	Кол-во в узле	Примечания
1	2	3	4	5
1	Втулка	ВК-40.52.40	2	ТО

Подвеска Э-01-60.02.000 СБ

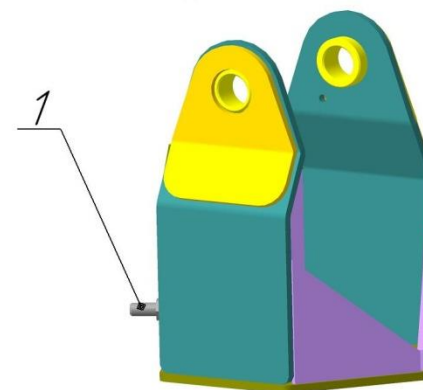


Рисунок 51. Подвеска Э-01-60.02.000 СБ

Таблица 46. Комплектующие и запасные части к Подвеске Э-01-60.02.000 СБ

Позиция	Наименование	Номер	Кол-во в узле	Примечания
1	2	3	4	5
1	Болт	M16x30	1	ГОСТ 7805-70

Шпindelный узел Э-01-60.03.000 СБ

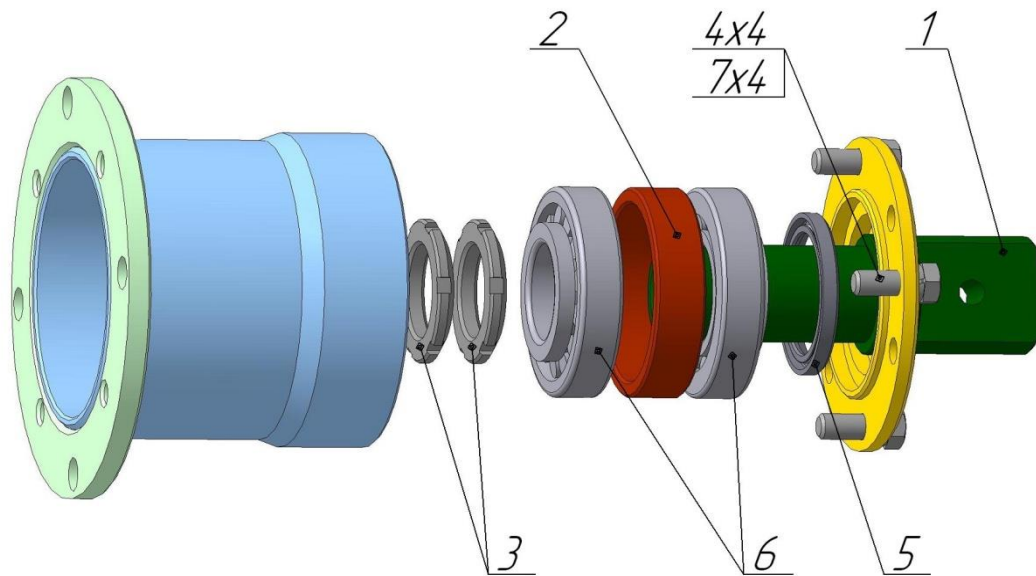
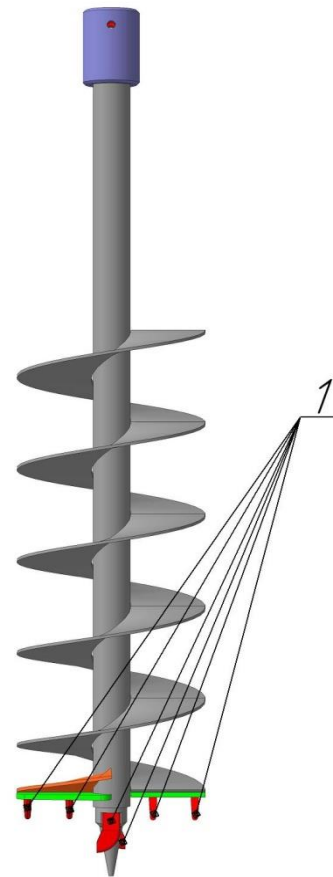


Рисунок 52. Шпindelный узел Э-01-60.03.000 СБ

Таблица 47. Комплектующие и запасные части к Шпindelному узлу Э-01-60.03.000 СБ

Позиция	Наименование	Номер	Кол-во в узле	Примечания
1	2	3	4	5
1	Вал	Э-01-60.03.002	1	ТО
2	Втулка распорная	Э-01-60.03.001	1	
3	Гайка М60х2	Э-01-60.03.004	2	
4	Болт	М16х40	4	ГОСТ 7805-70
5	Манжета	1.1-75х100-1	1	ГОСТ 8752-79
6	Подшипник	7312А	2	ГОСТ 27365-87
7	Шайба	16 65Г (пружинная)	4	ГОСТ 6402-70

Бур Э-01-60.04



1. Резец РП-3

Рисунок 53. Бур-01-60.04

Таблица 48. Варианты исполнения Бура Э-01-60.04 в зависимости от диаметра шнека

Исполнения	Э-01-60.04	Э-01-60.04-01	Э-01-60.04-02	Э-01-60.04-03	Э-01-60.04-04
Диаметр шнека, мм	200	250	300	350	400
Количество резцов РП-3	4	6	6	8	8

Бур гидравлический ПФН-155.02

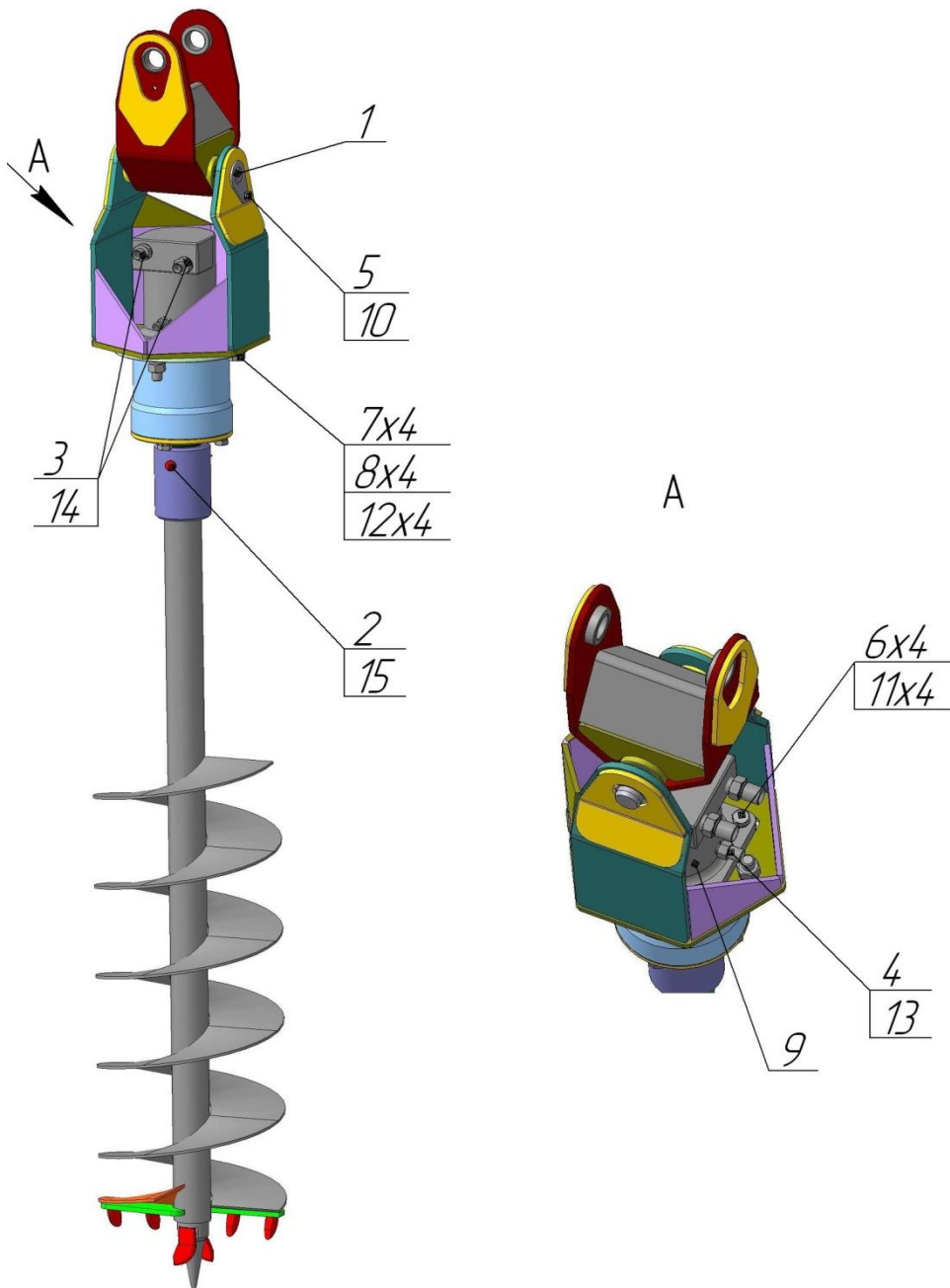


Рисунок 54. Бур гидравлический ПФН-155.02

Таблица 49. Комплектующие и запасные части к Бурю гидравлическому ПФН-155.02

Позиция	Наименование	Номер	Кол-во в узле	Примечания
1	2	3	4	5
1	Палец	Э-01-60.07.000	1	ГО
2	Палец	Э-01-60.001	1	
3	Штуцер	ПФН-205.02.001	2	
4	Штуцер сливной	ПФН-205.02.003	1	
5	Болт	M12x20	1	ГОСТ 7805-70
6	Болт	M16x40	4	ГОСТ 7805-70
7	Болт	M20x65	4	ГОСТ 7805-70
8	Гайка	M20	4	ГОСТ 5915-70
9	Гидромотор	МТМ 630	1	
10	Шайба	12 65Г (пружинная)	1	ГОСТ 6402-70
11	Шайба	16 65Г (пружинная)	4	ГОСТ 6402-70
12	Шайба	20 65Г (пружинная)	4	ГОСТ 6402-70
13	Шайба медная	16	1	
14	Шайба медная	27	2	
15	Штифт	4,5x80 игольчатый	2	DIN 11024

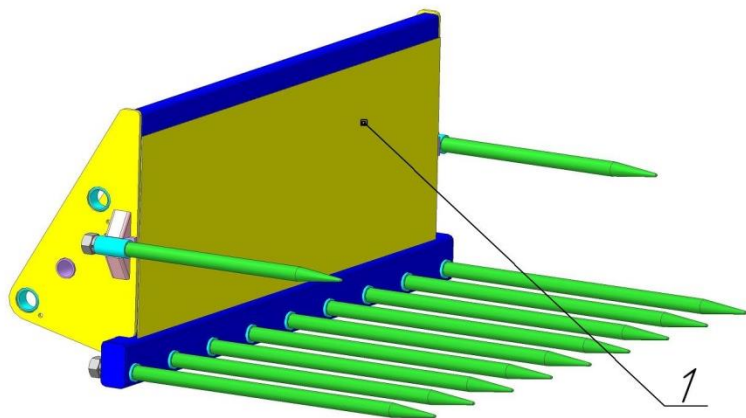
Таблица 50. Перечень РВД Буря гидравлического ПФН-155.02

Позиция	Обозначение	Кол-во в узле	Примечания
1	2	3	4
1	ПУ-РВД-12-250-2000	2	От гидромотора Буря гидравлического к Трубопроводам подключения сменного навесного инструмента
2	Рукав с нит. оплеткой 16x25 L=5000	1	От гидромотора Буря гидравлического к гидробаку Трактора
3	ШРС-2.01.008 Штуцер сливной	1	К Рукаву с нит. оплеткой 16x25
4	Хомут 23-35	2	
5	Стяжка кабельная	4	

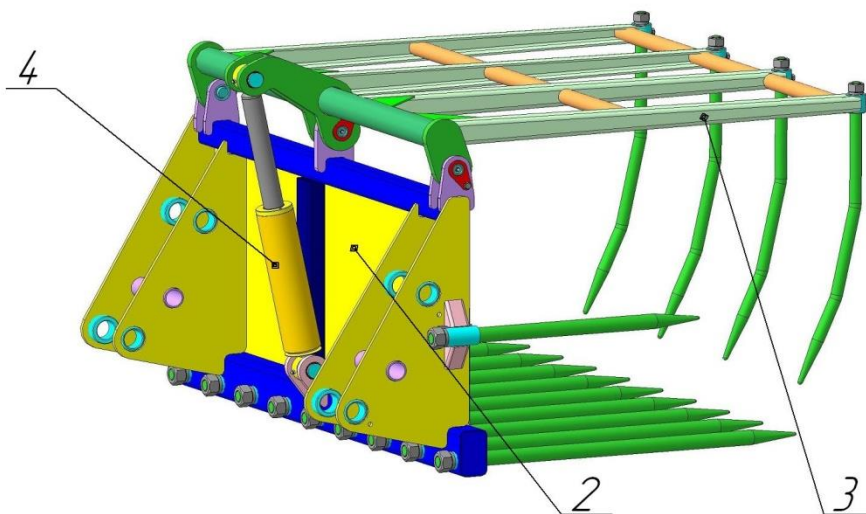
Условное обозначение РВД:
 П - в зависимости от установленных концевых ниппелей
 П - прямой-прямой;
 У - угловой-угловой;
 ПУ - прямой-угловой;
 РВД - Рукав Высокого Давления;
 12 - Проходное сечение (условный проход), мм;
 250 - Рабочее давление, МПа;
 2000 - Длина рукава, мм.

Вилы сельскохозяйственные

**ПФН-210-01
(без захвата)**



**ПФН-215
(с захватом)**



1. Рама ПФН-210.01.000-01 СБ;
2. Рама ПФН-215.01.000 СБ;

3. Захват ПФН-215.02.000 СБ;
4. Гидроцилиндр
ЦГ-ПМК-63.40.200.450-Е9-Р15-20

Рисунок 55. Общий вид и основные узлы Вил сельскохозяйственных ПФН-210-01 и ПФН-215

Рама ПФН-215.01.000 СБ

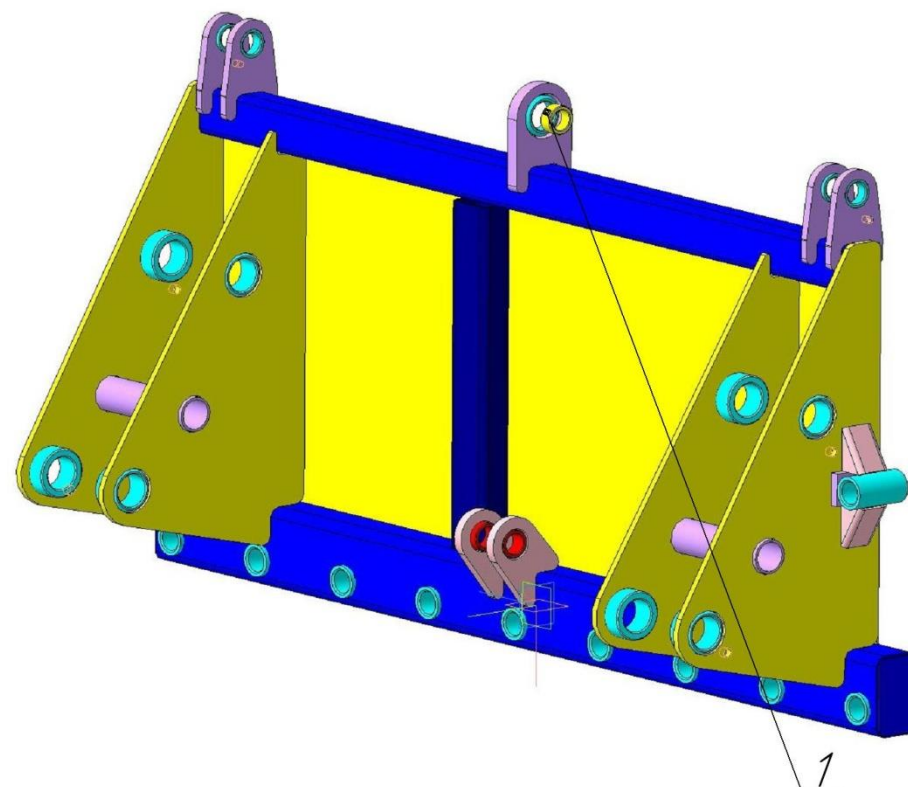


Рисунок 56. Рама ПФН-215.01.000 СБ

Таблица 51. Комплектующие и запасные части к Раме ПФН-215.01.000 СБ

Позиция	Наименование	Номер	Кол-во в узле	Примечания
1	2	3	4	5
1	Втулка	ПФН-210.02.004	1	ТО

Захват ПФН-215.02.000 СБ

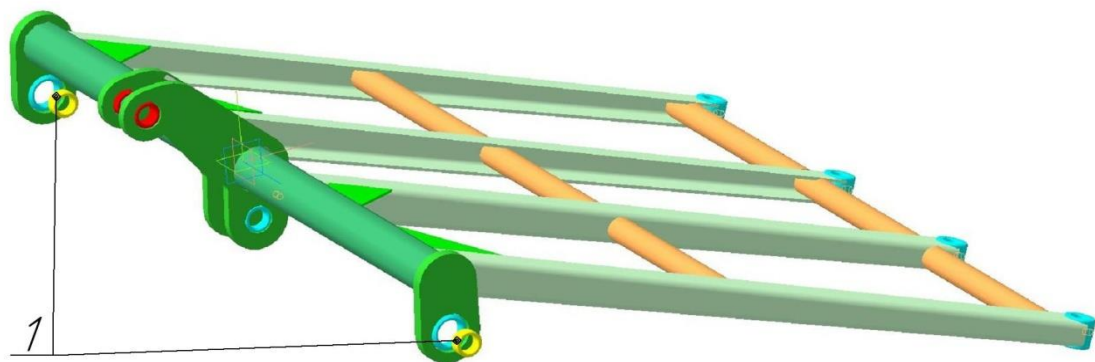


Рисунок 57. Захват ПФН-215.02.000 СБ

Таблица 52. Комплектующие и запасные части к Захвату ПФН-215.02.000 СБ

Позиция	Наименование	Номер	Кол-во в узле	Примечания
1	2	3	4	5
1	Втулка	ПФН-210.02.004	2	ТО

**Гидроцилиндр ЦГ-ПМК-63.40.200.450-Е9-Р15-20
(Номер при заказе ЦГ-63.40-0008)**

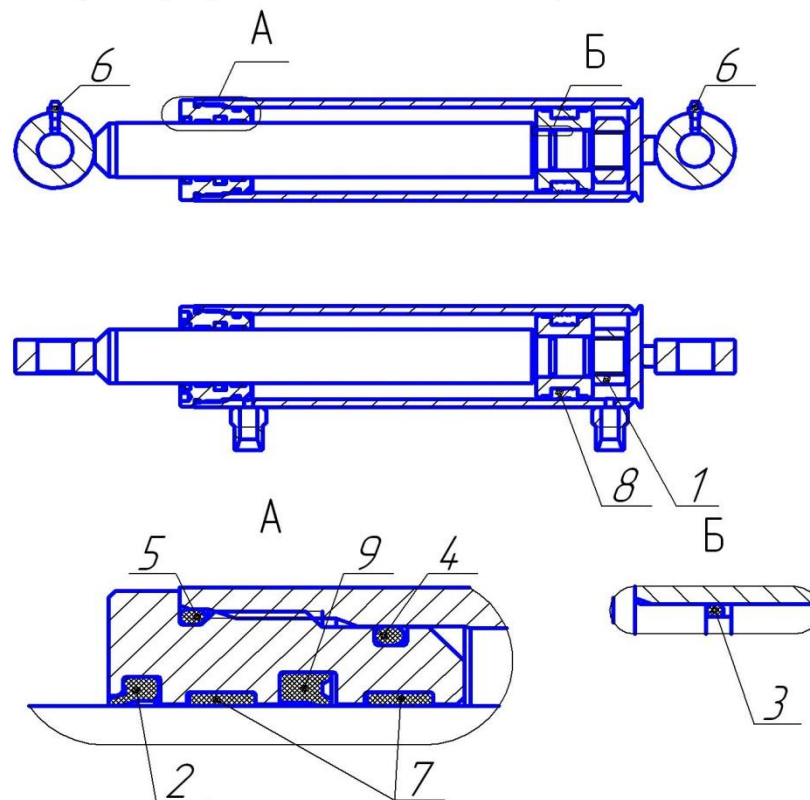


Рисунок 58. Гидроцилиндр ЦГ-ПМК-63.40.200.450-Е9-Р15-20

Таблица 53. Комплектующие и запасные части к Гидроцилиндру ЦГ-ПМК-63.40.200.450-Е9-Р15-20

№ п/п	Наименование	Номер	Кол-во	Примечание
1	Гайка	M27	1	ГОСТ 5915-70
2	Грязесъемник	SA 40	1	
3	Кольцо	026-030-25-2-2	1	ГОСТ 9833-73
4	Кольцо	057-063-36-2-2	1	ГОСТ 9833-73
5	Кольцо	063-068-30-2-2	1	ГОСТ 9833-73
6	Масленка	1.1 Ц6 (M6x1)	2	ГОСТ 19853-74
7	Опорное кольцо	FI 40	2	
8	Поршневое уплотнение	KGD 63 47	1	
9	Штоковое уплотнение	SD 40 50 7	1	

Вилы сельскохозяйственные

**ПФН-210-01
(без захвата)**

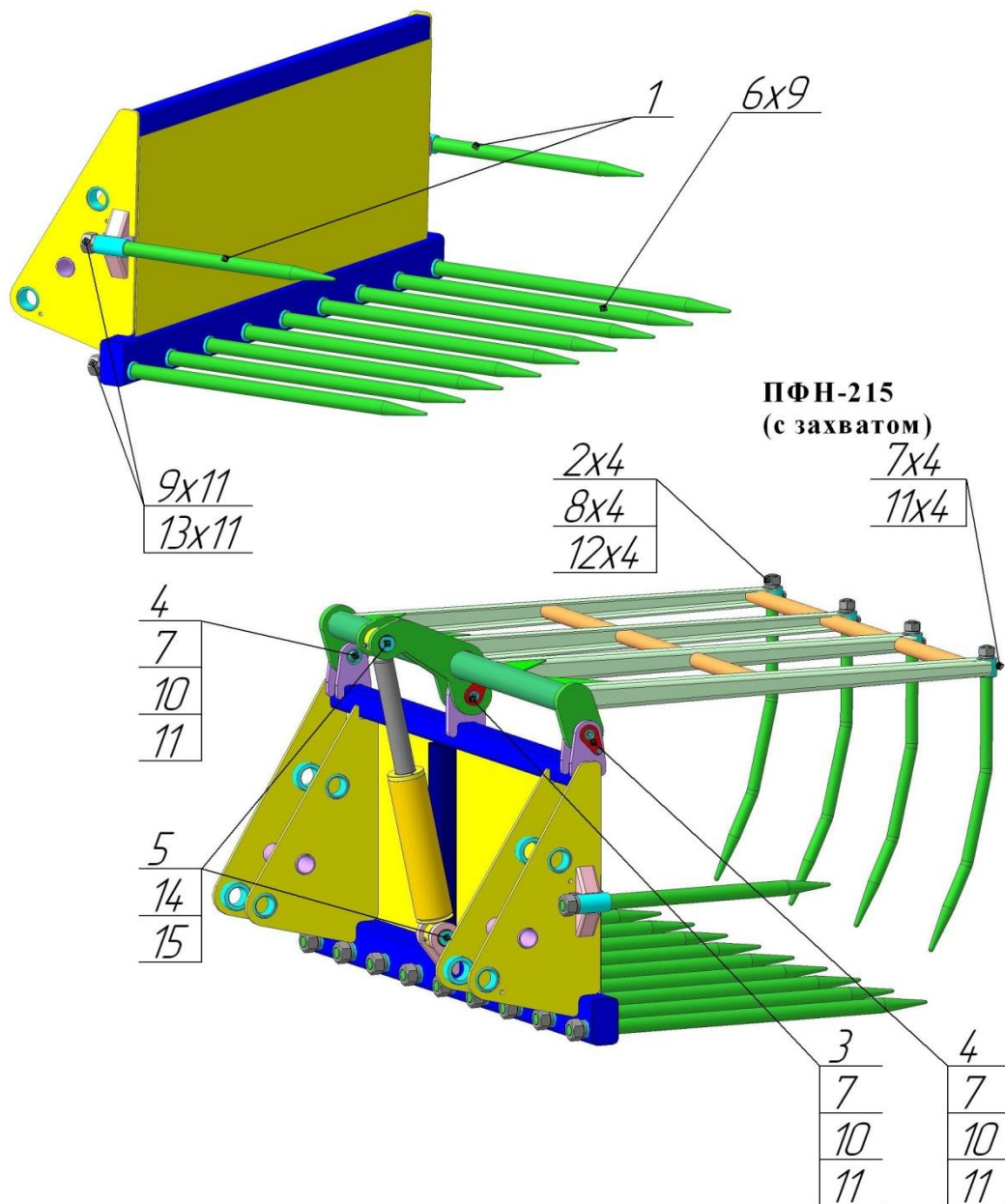


Таблица 54. Комплектующие и запасные части к Вилам сельскохозяйственным ПФН-210-01 и ПФН-215

Позиция	Наименование	Номер	Кол-во в узле	Примечания
1	2	3	4	5
1	Держатель	ПФН-210.00.003	2	
2	Клык	ПФН-210.00.002	4	
3	Палец	ПФН-210.03.000 СБ	1	ТО
4	Палец	ПФН-210.03.000-01 СБ	2	ТО
5	Палец	ПФН-295.00.001	2	ТО
6	Пика	ПФН-210.00.001	9	
7	Болт	М8х16	7	ГОСТ 7805-70
8	Гайка	М20	4	ГОСТ 5915-70
9	Гайка	М27	11	ГОСТ 5915-70
10	Масленка	1.1 Ц6 (М6х1)	3	ГОСТ 19853-74
11	Шайба	8 65Г (пружинная)	7	ГОСТ 6402-70
12	Шайба	20 65Г (пружинная)	4	ГОСТ 6402-70
13	Шайба	27 65Г (пружинная)	11	ГОСТ 6402-70
14	Шайба	А 24 (плоская)	2	ГОСТ 10450-70
15	Шплинт	4х40	2	ГОСТ 393-70

Рисунок 59. Вилы сельскохозяйственные ПФН-210-01 и ПФН-215

Отвал жесткий 2,0м ПФН-220

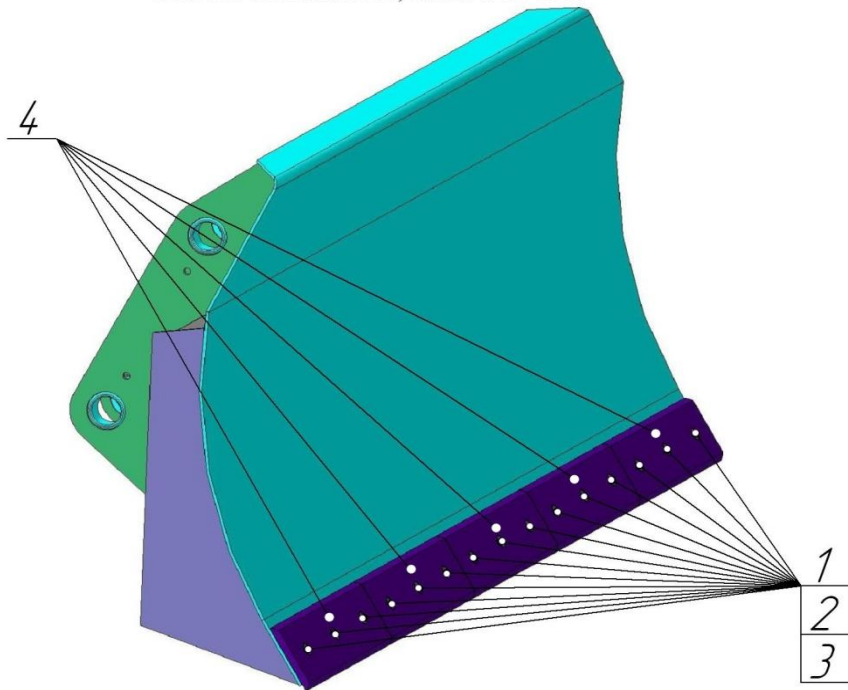


Рисунок 60. Отвал жесткий 2,0м ПФН-220

Таблица 55. Комплектующие и запасные части к Отвалу жесткому 2,0м ПФН-220

Позиция	Наименование	Номер	Кол-во в узле	Примечания
1	2	3	4	5
1	Болт крепления ножа	ПФН-120.00.014	15	ГОСТ 7805-70
2	Гайка	М 12	15	ГОСТ 5915-70
3	Шайба	12 65Г (пружинная)	15	ГОСТ 6402-70
4	Нож	ПФН-120.00.012	5	

Адаптер для сменного инструмента "Сальск" ПФН-225

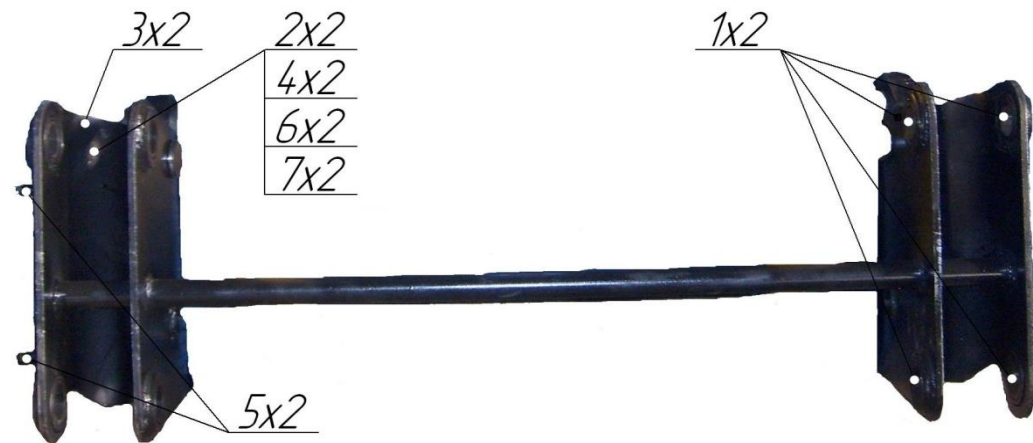


Рисунок 61. Адаптер для сменного инструмента "Сальск" ПФН-225

Таблица 56. Комплектующие и запасные части к Адаптеру ПФН-225

Позиция	Наименование	Номер	Кол-во в узле	Примечания
1	2	3	4	5
1	Втулка	ВК-40.52.20	8	ТО
2	Палец серьги	ПФН-225.001	2	
3	Серьга	ПФН-115.005	2	ГОСТ 6402-70
4	Шайба	УМДУ-80/82.02.003	2	
5	Болт	М12x25	4	ГОСТ 7805-70
6	Болт	М16x20	2	ГОСТ 7805-70
7	Шайба	16 65Г (пружинная)	2	ГОСТ 6408-70

Вилы штыковые ПФН-235

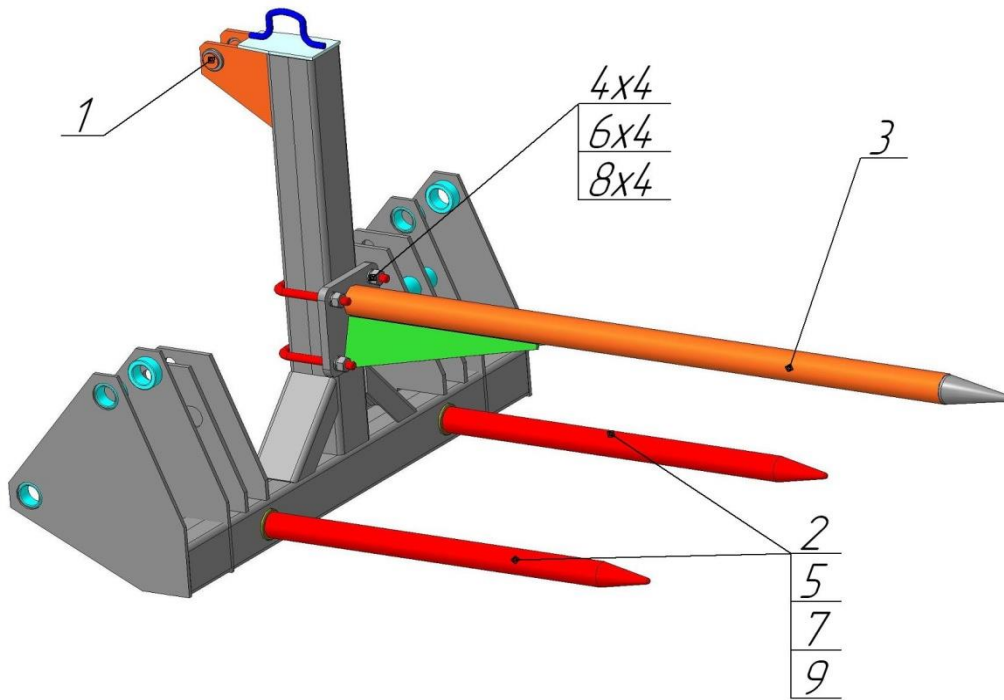


Рисунок 62. Вилы штыковые ПФН-235

Таблица 57. Комплектующие и запасные части к Вилам штыковым ПФН-235

Позиция	Наименование	Номер	Кол-во в узле	Примечания
1	2	3	4	5
1	Палец	ПФН-135.00.016	1	
2	Пика	ПФН-135.00.004	2	
3	Штык	ПФН-135.01.000 СБ	1	
4	Гайка	М 16	4	ГОСТ 5915-70
5	Гайка	М 27	2	ГОСТ 5915-70
6	Шайба	16 65Г (пружинная)	4	ГОСТ 6408-70
7	Шайба	27 65Г (пружинная)	2	ГОСТ 6408-70
8	Шайба	А 16 (плоская)	4	ГОСТ 10450-70
9	Шайба	А 27 (плоская)	2	ГОСТ 10450-70

Ковш 0,8 м3 с быстросменом ПФН-245

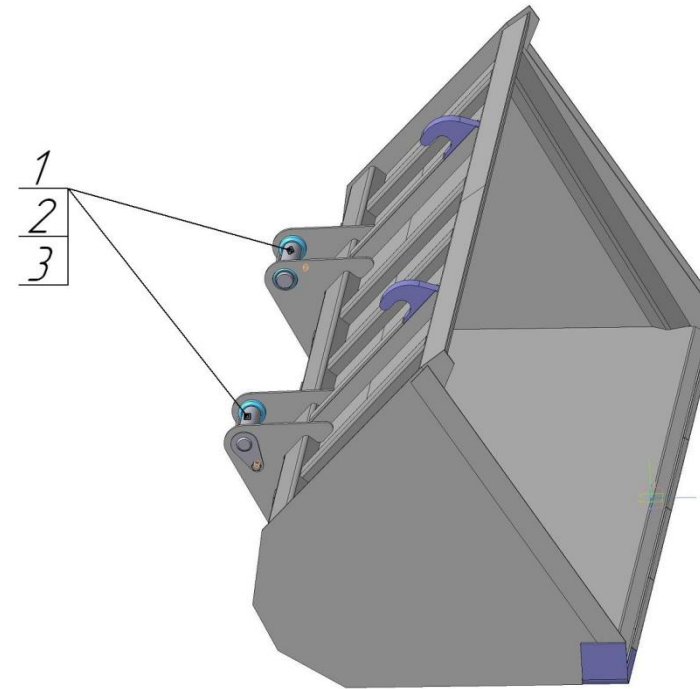
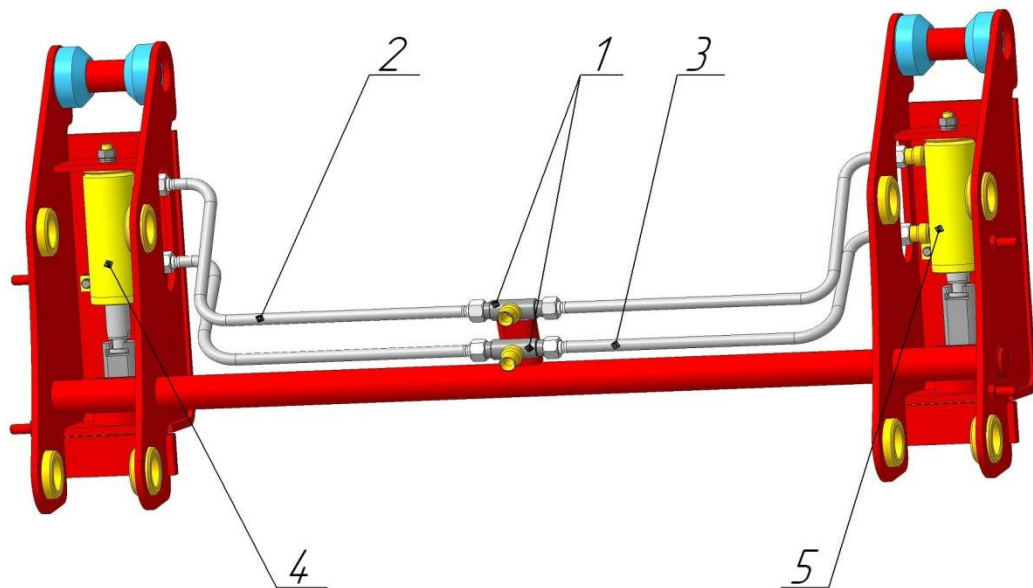


Рисунок 63. Ковш 0,8 м3 с быстросменом ПФН-245

Таблица 58. Комплектующие и запасные части к Ковшу 0,8 м3 ПФН-245

Позиция	Наименование	Номер	Кол-во в узле	Примечания
1	2	3	4	5
1	Палец	ПФН-200.20.000 СБ	2	ТО
2	Болт	12x20	2	ГОСТ 7805-70
3	Шайба	12 65Г (пружинная)	2	ГОСТ 6402-70

Быстросмен гидравлический ПФН-200.11



1. Тройник ПФН-200.15.01.000 СБ - 2 шт;
2. Трубка фиксирования быстросмена ПФН-200.15.13.000 СБ - 2 шт;
3. Трубка расфиксирования быстросмена ПФН-200.15.14.000 СБ - 2 шт;
4. Гидроцилиндр ЦГ-ПМК-50.28.50.200 Р12БС-Р15-01;
5. Гидроцилиндр ЦГ-ПМК-50.28.50.200-Р12БС-Р15-02.

Рисунок 64. Общий вид и основные узлы Быстросмена гидравлического ПФН-200.11

Гидроцилиндр ЦГ-ПМК-50.28.50.200-Р12БС-Р15-01(02) (Номер при заказе ЦГ-50.28-0117(0118))

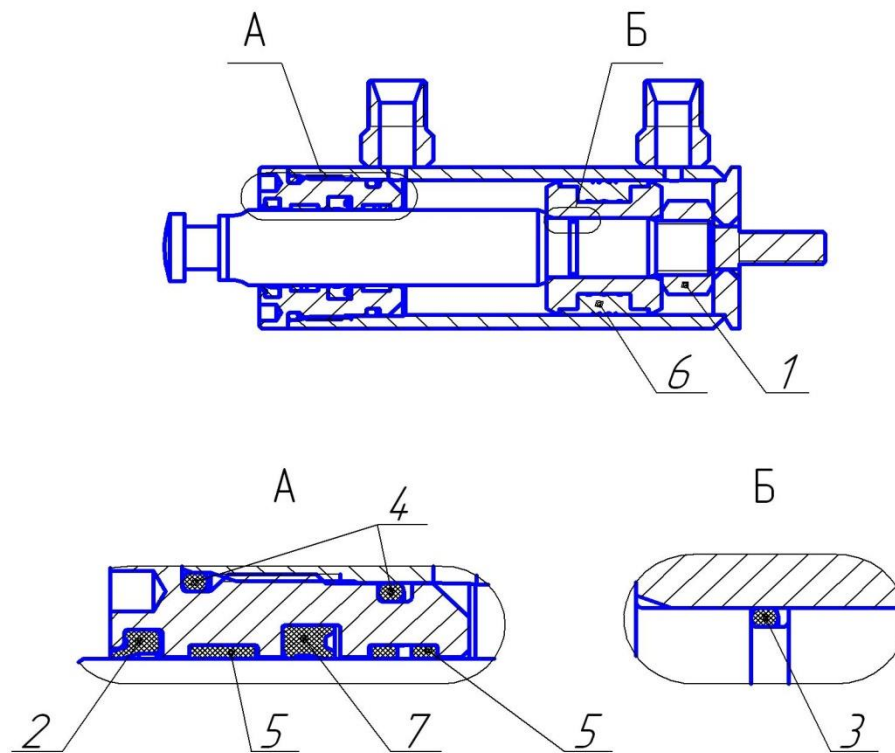


Рисунок 65. Гидроцилиндр ЦГ-ПМК-50.28.50.200-Р12БС-Р15-01(02)

Таблица 59. Комплектующие и запасные части к Гидроцилиндру ЦГ-ПМК-50.28.50.200-Р12БС-Р15-01 (02)

№ п/п	Наименование	Номер	Кол-во	Примечание
1	Гайка	M20	1	ГОСТ 5915-70
2	Грязесъемник	SA 28	1	
3	Кольцо	019-022-19-2-2	1	ГОСТ 9833-73
4	Кольцо	045-051-36-2-2	2	ГОСТ 9833-73
5	Опорное кольцо	FI 28	2	
6	Поршневое уплотнение	KGD 50 34	1	
7	Штоковое уплотнение	SD 28 38 7	1	

Быстросмен гидравлический ПФН-200.11

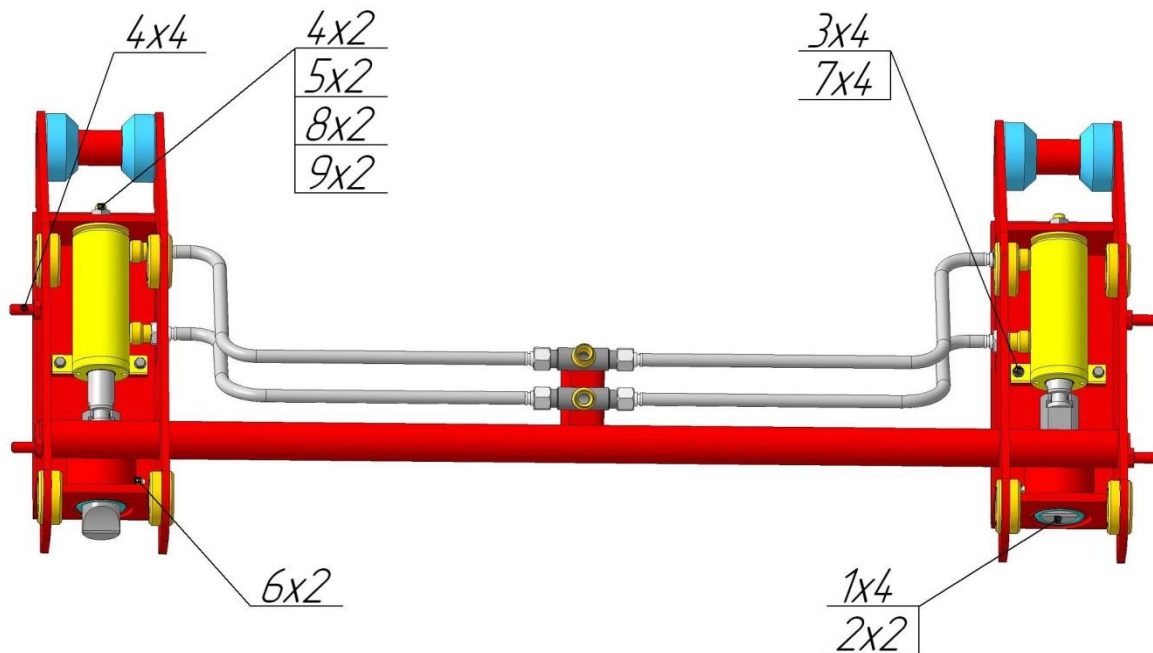
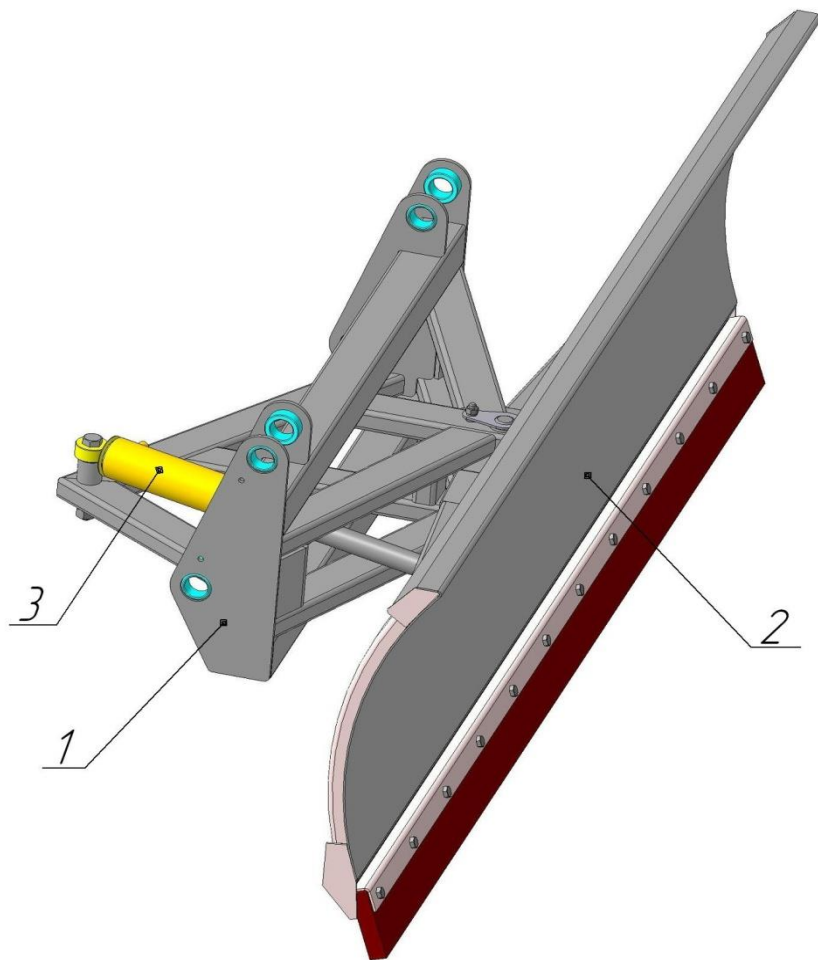


Рисунок 66. Быстросмен гидравлический ПФН-200.11

Таблица 60. Комплектующие и запасные части к Быстросмену гидравлическому ПФН-200.11

Позиция	Наименование	Номер	Кол-во в узле	Примечания
1	2	3	4	5
1	Втулка	ВК-40.52.25	4	ТО
2	Палец фиксирующий	ПФН-200.11.001	2	ТО
3	Болт	М8x16	4	ГОСТ 7805-70
4	Болт	М12x25	6	ГОСТ 7805-70
5	Гайка	М 12	2	ГОСТ 5915-70
6	Масленка	1.2 Ц6 (М10x1)	2	ГОСТ 19853-74
7	Шайба	8 65Г (пружинная)	4	ГОСТ 6402-70
8	Шайба	12 65Г (пружинная)	2	ГОСТ 6402-70
9	Шайба	А 12 (плоская)	2	ГОСТ 10450-70

Отвал снежный гидроповоротный 2,4м ПФН-250



- 1. Рама ПФН-250.01.000 СБ;
- 2. Лопата ПФН-250.02.000 СБ;
- 3. Гидроцилиндр ЦГ-ПМК-63.40.280.565-Е9-Р15.

Рисунок 67. Общий вид и основные узлы Отвала снежного гидроповоротного 2,4м ПФН-250

Лопата ПФН-250.02.000 СБ

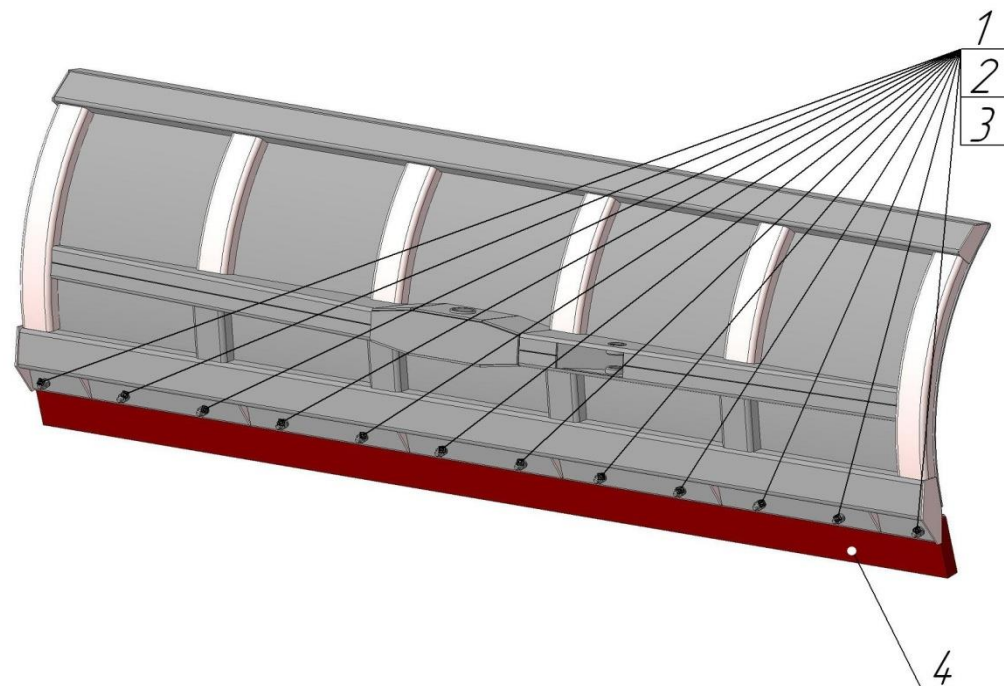


Рисунок 68. Лопата ПФН-250.02.000 СБ

Таблица 61. Комплектующие и запасные части к Лопате ПФН-250.02.000 СБ

Позиция	Наименование	Номер	Кол-во в узле	Примечания
1	2	3	4	5
1	Болт	M12x65	12	ГОСТ 7805-70
2	Гайка	12	12	ГОСТ 5915-70
3	Шайба	12 65Г (пружинная)	12	ГОСТ 6402-70
4	Пластина	УМДУ-80/82-01.01.015	1	Резина ТМКЩ-30 (допускается составная из 4-х частей)

Гидроцилиндр ЦГ-ПМК-63.40.280.565-Е9-Р15
(Номер при заказе ЦГ-63.40-0070)

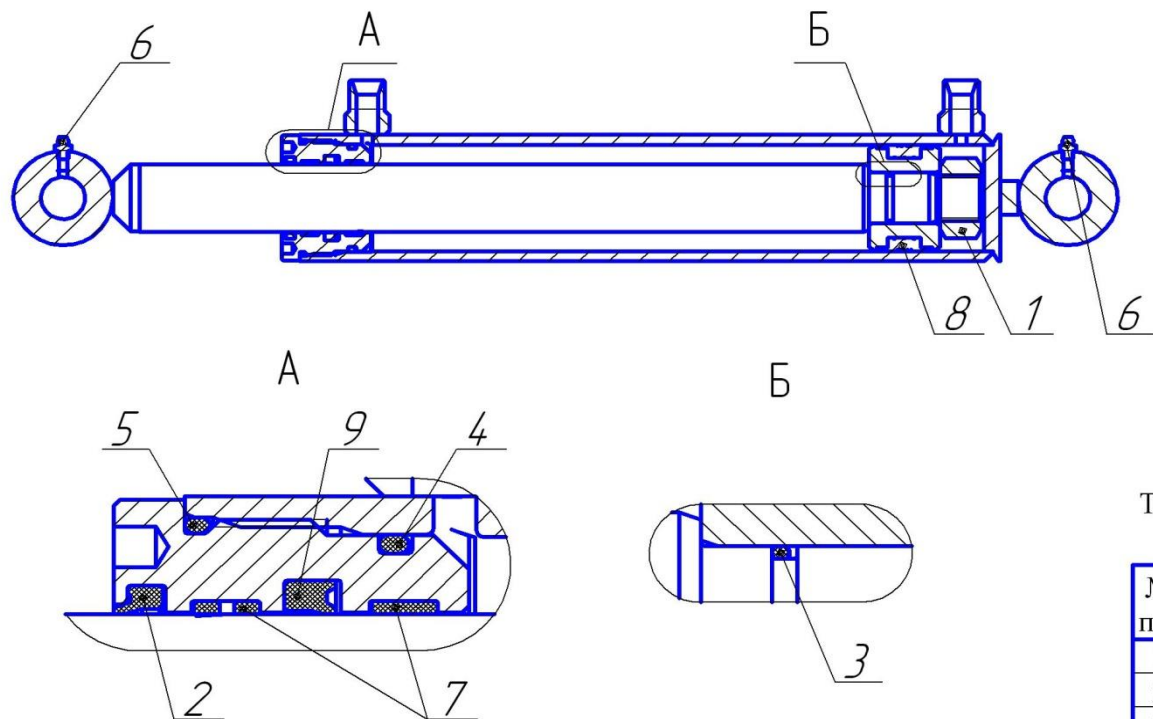


Рисунок 69. Гидроцилиндр ЦГ-ПМК-63.40.280.565-Е9-Р15

Таблица 62. Комплектующие и запасные части к Гидроцилиндру
ЦГ-ПМК-63.40.280.565-Е9-Р15

№ п/п	Наименование	Номер	Кол-во	Примечание
1	Гайка	M27	1	ГОСТ 5915-70
2	Грязесъемник	SA 40	1	
3	Кольцо	026-030-25-2-2	1	ГОСТ 9833-73
4	Кольцо	057-063-36-2-2	1	ГОСТ 9833-73
5	Кольцо	063-068-30-2-2	1	ГОСТ 9833-73
6	Масленка	1.1 Ц6 (M6x1)	2	ГОСТ 19853-74
7	Опорное кольцо	FI 40	2	
8	Поршневое уплотнение	KGD 63 47	1	
9	Штоковое уплотнение	SD 40 50 7	1	

Отвал снежный гидрповоротный 2,4м ПФН-250

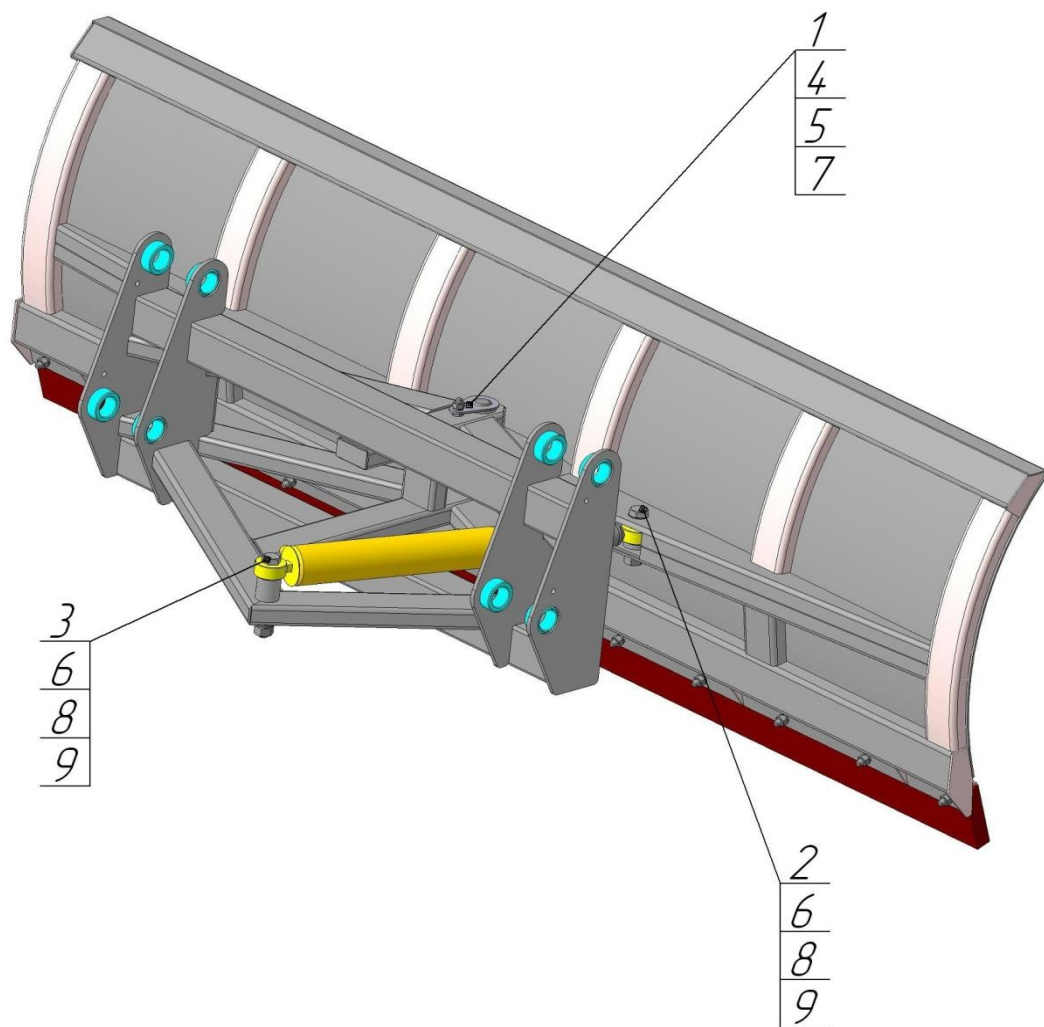
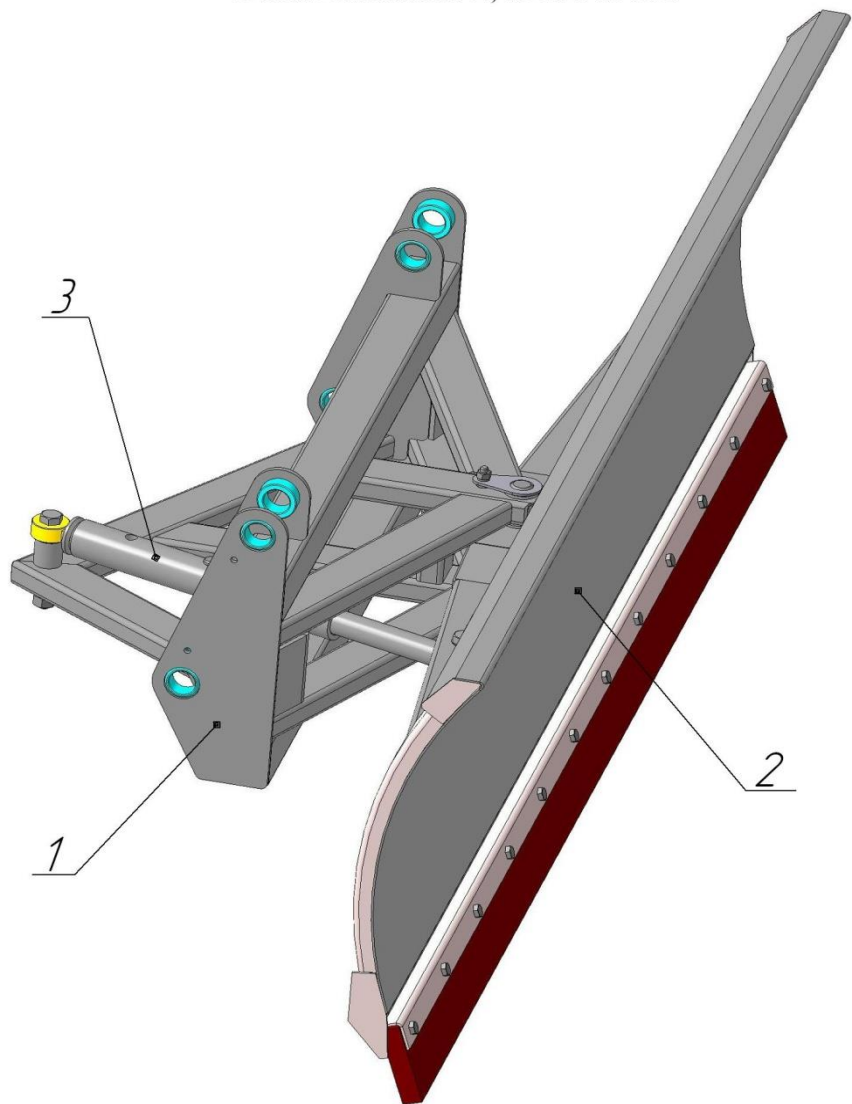


Рисунок 70. Отвал снежный гидрповоротный 2,4м ПФН-250

Таблица 63. Комплектующие и запасные части к Отвалу снежному гидрповоротному 2,4м ПФН-250

Позиция	Наименование	Номер	Кол-во в узле	Примечания
1	2	3	4	5
1	Палец	ПФН-250.10.000 СБ	1	
2	Палец	ПФН-250.002	1	
3	Палец	ПФН-250.002-01	1	
4	Болт	M12x25	1	ГОСТ 7805-70
5	Гайка	M 12	1	ГОСТ 5915-70
6	Гайка	M 20	2	ГОСТ 5915-70
7	Шайба	12 65Г (пружинная)	1	ГОСТ 6402-70
8	Шайба	20 65Г (пружинная)	2	ГОСТ 6402-70
9	Шайба	A 20 (плоская)	2	ГОСТ 10450-70

Отвал снежный 2,4м ПФН-255



- 1. Рама ПФН-250.01.000 СБ;
- 2. Лопата ПФН-250.02.000 СБ;
- 3. Упор телескопический ПФН-255.01.000 СБ.

Рисунок 71. Общий вид и основные узлы Отвала снежного 2,4м ПФН-255

Упор телескопический ПФН-255.01.000 СБ

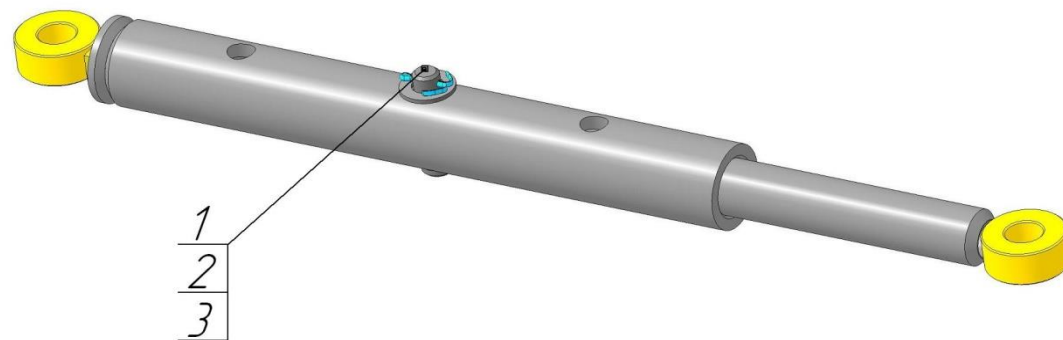


Рисунок 72. Упор телескопический ПФН-255.01.000 СБ

Таблица 64. Комплектующие и запасные части к Упору телескопическому ПФН-255.01.000 СБ

Позиция	Наименование	Номер	Кол-во в узле	Примечания
1	2	3	4	5
1	Палец	ПФН-255.01.001	1	
2	Шайба	А 20 (плоская)	1	ГОСТ 10450-70
3	Шплинт	4x40	1	ГОСТ 397-79

Отвал снежный 2,4м ПФН-255

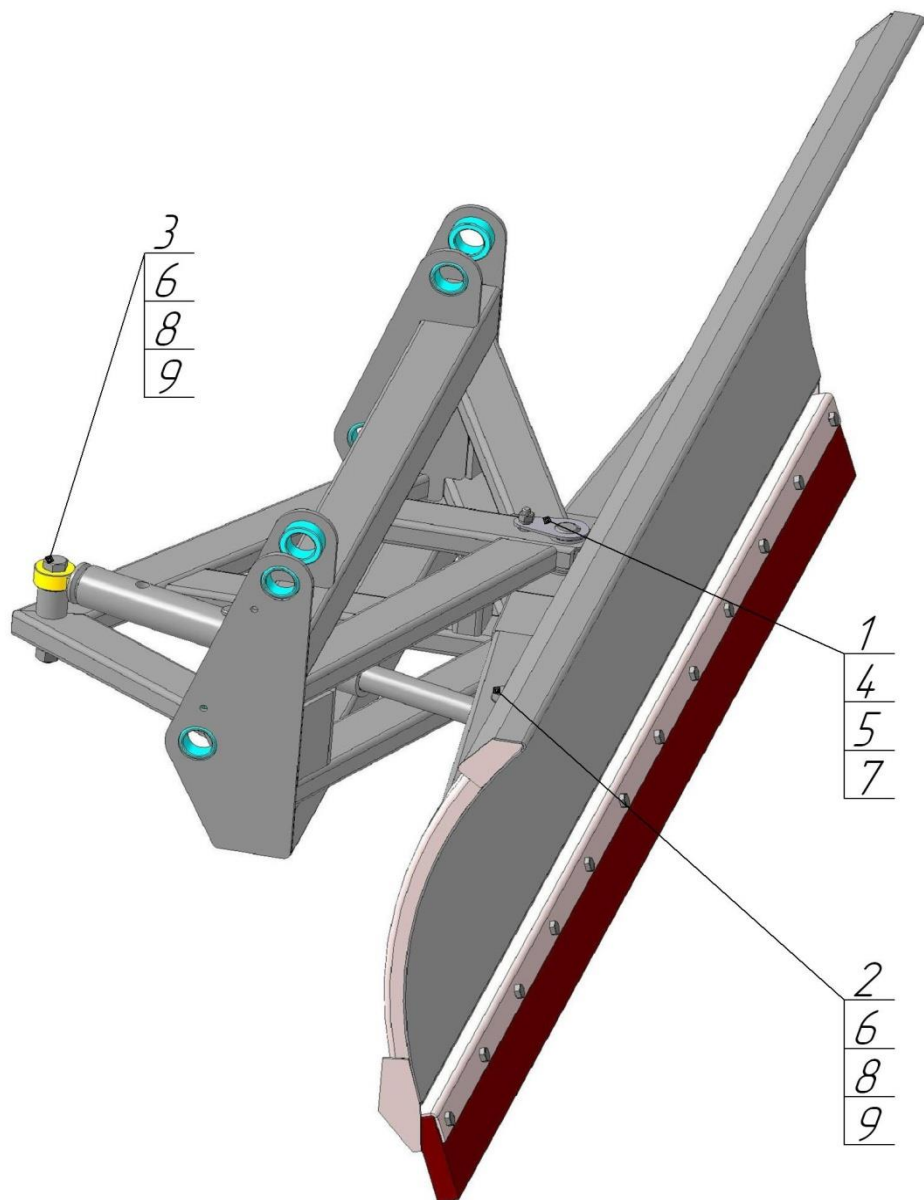
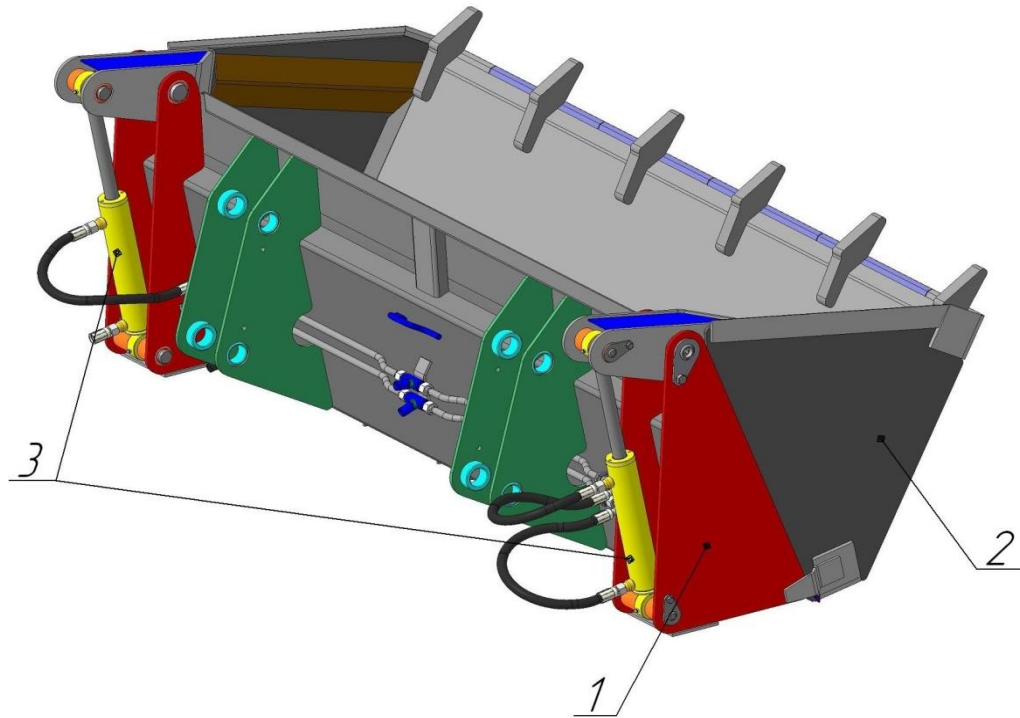


Рисунок 73. Отвал снежный 2,4м ПФН-255

Таблица 65. Комплектующие и запасные части к Отвалу снежному 2,4м ПФН-255

Позиция	Наименование	Номер	Кол-во в узле	Примечания
1	2	3	4	5
1	Палец	ПФН-250.10.000 СБ	1	
2	Палец	ПФН-250.002	1	
3	Палец	ПФН-250.002-01	1	
4	Болт	M12x25	1	ГОСТ 7805-70
5	Гайка	M 12	1	ГОСТ 5915-70
6	Гайка	M 20	2	ГОСТ 5915-70
7	Шайба	12 65Г (пружинная)	1	ГОСТ 6402-70
8	Шайба	20 65Г (пружинная)	2	ГОСТ 6402-70
9	Шайба	A 20 (плоская)	2	ГОСТ 10450-70

Ковш челюстной 0,5м3 ПФН-260



- 1. Отвал ПФН-260.01.000 СБ;
- 2. Челюсть ПФН-260.02.000 СБ;
- 3. Гидроцилиндр ЦГ-ПМК-50.28.200.435-ЖЗ-Р15 - 2 шт.

Рисунок 74. Общий вид и основные узлы Ковша челюстного 0,5м3 ПФН-260

Отвал ПФН-260.01.000 СБ

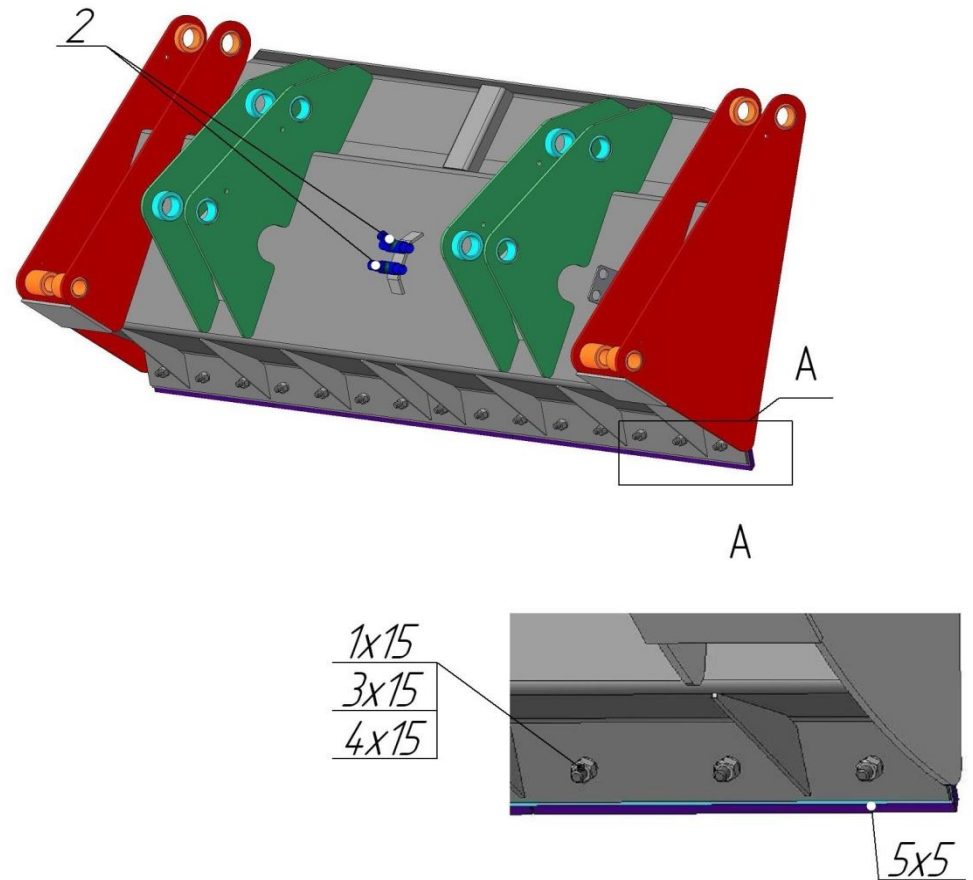


Рисунок 75. Отвал ПФН-260.01.000 СБ

Таблица 66. Комплектующие и запасные части к Отвалу ПФН-260.01.000 СБ

Позиция	Наименование	Номер	Кол-во в узле	Примечания
1	2	3	4	5
1	Болт Крепления ножа	ПФН-120.00.014	15	
2	Тройник	ПФН-200.15.01.000 СБ	2	
3	Гайка	M12	15	ГОСТ 5915-70
4	Шайба	12 65Г (пружинная)	15	ГОСТ 6402-70
5	Нож	ПФН-120.00.012	5	

Челюсть ПФН-260.02.000 СБ

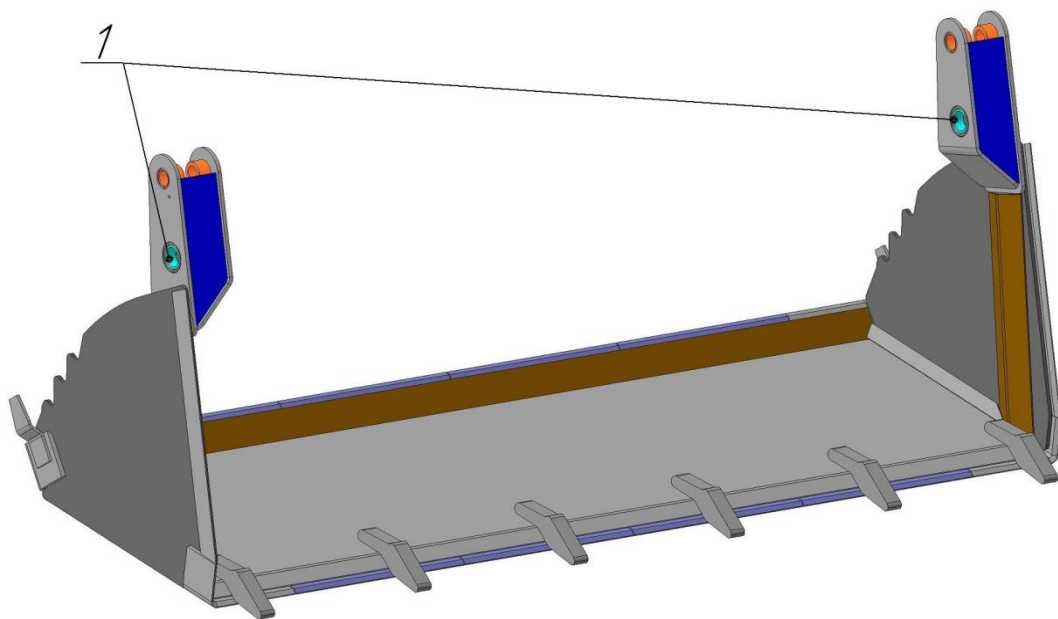


Рисунок 76. Челюсть ПФН-260.02.000 СБ

Таблица 67. Комплектующие и запасные части к Челюсти ПФН-260.02.000 СБ

Позиция	Наименование	Номер	Кол-во в узле	Примечания
1	2	3	4	5
1	Втулка	ВК-40.52.24	4	ТО

**Гидроцилиндр ЦГ-ПМК-50.28.200.435-Ж3-Р15
(Номер при заказе ЦГ-50.28-0152)**

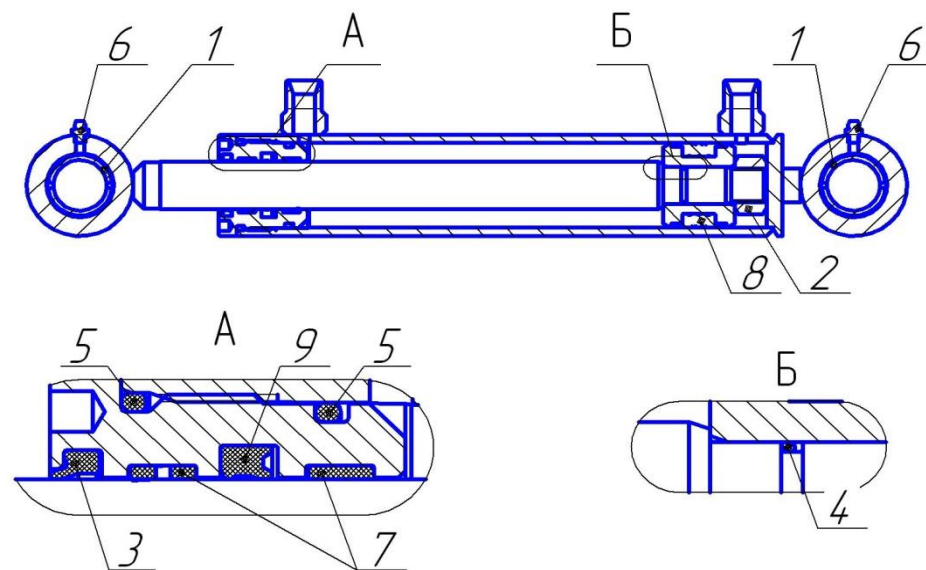


Рисунок 77. Гидроцилиндр ЦГ-ПМК-50.28.200.435-Ж3-Р15

Таблица 68. Комплектующие и запасные части к Гидроцилиндру ЦГ-ПМК-50.28.200.435-Ж3-Р15

№ п/п	Наименование	Номер	Кол-во	Примечание
1	Втулка	ВКМ-30.38.25	2	ТО
2	Гайка	M20	1	ГОСТ 5915-70
3	Грязесъемник	SA 28	1	
4	Кольцо	019-022-19-2-2	1	ГОСТ 9833-73
5	Кольцо	045-051-36-2-2	2	ГОСТ 9833-73
6	Масленка	1.1 Ц6 (M6x1)	2	ГОСТ 19853-74
7	Опорное кольцо	FI 28	2	
8	Поршневое уплотнение	KGD 50 34	1	
9	Штоковое уплотнение	SD 28 38 7	1	

Ковш челюстной 0,5м3 ПФН-260

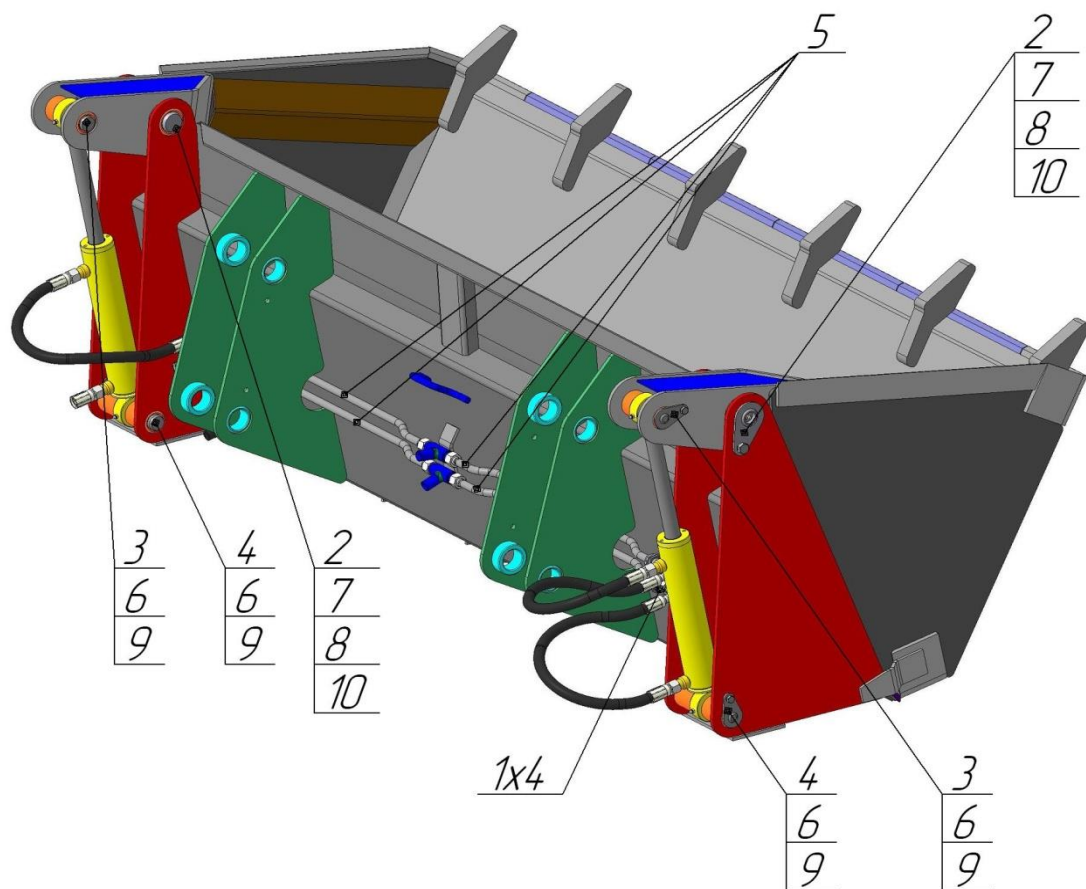


Рисунок 78. Ковш челюстного 0,5м3 ПФН-260

Таблица 69. Комплектующие и запасные части к Ковшу челюстному 0,5м3 ПФН-260

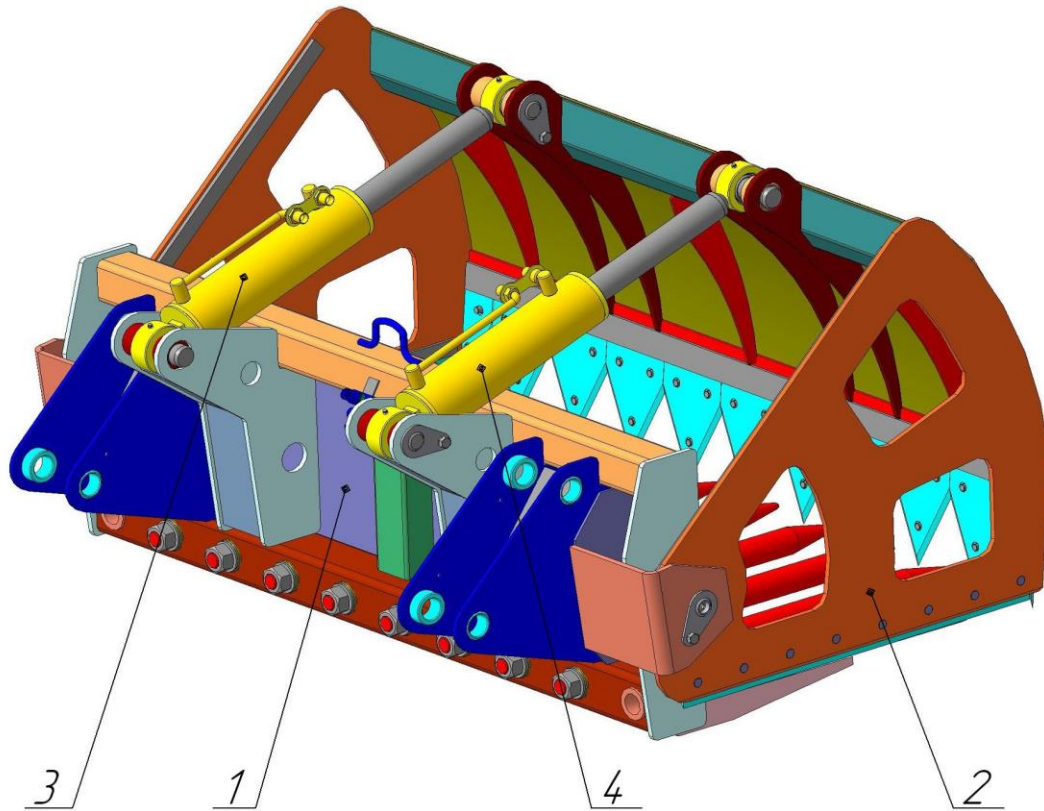
Позиция	Наименование	Номер	Кол-во в узле	Примечания
1	2	3	4	5
1	Гайка М20х1,5	ПФН-200.15.001	4	
2	Палец	ПФН-200.10.000-02 СБ	2	
3	Палец	ПФН-260.03.000 СБ	2	
4	Палец	ПФН-260.03.000-01 СБ	2	
5	Трубка челюсти	ПФН-260.04.000 СБ	4	
6	Болт	М8х16	4	ГОСТ 7805-70
7	Болт	М12х20	2	ГОСТ 7805-70
8	Масленка	1.2 Ц6 (М10х1)	2	ГОСТ 19853-74
9	Шайба	8 65Г (пружинная)	4	ГОСТ 6402-70
10	Шайба	12 65Г (пружинная)	2	ГОСТ 6402-70

Таблица 70. Перечень РВД Ковша челюстного ПФН-260

Позиция	Обозначение	Кол-во в узле	Примечания
1	2	3	4
1	ПУ-РВД-12-250-650	4	От Трубок челюсти к челюстным Гидроцилиндрам

Условное обозначение РВД:
 ПУ - в зависимости от установленных концевых ниппелей
 П - прямой-прямой;
 У - угловой-угловой;
 ПУ - прямой-угловой;
 РВД - Рукав Высокого Давления;
 12 - Проходное сечение (условный проход), мм;
 250 - Рабочее давление, МПа;
 650 - Длина рукава, мм.

Ковш-челюсти "РАПТОР" ПФН-265



- 1. Отвал ПФН-265.01.000 СБ;
- 2. Челюсти ПФН-165.02.000 СБ;
- 3. Гидроцилиндр ЦГ-ПМК-90.50.250.560-К1К3-УР15-03;
- 4. Гидроцилиндр ЦГ-ПМК-90.50.250.560-К1К3-УР15-04.

Рисунок 79. Общий вид и основные узлы Ковша-челюсти РАПТОР ПФН-265

Отвал ПФН-265.01.000 СБ

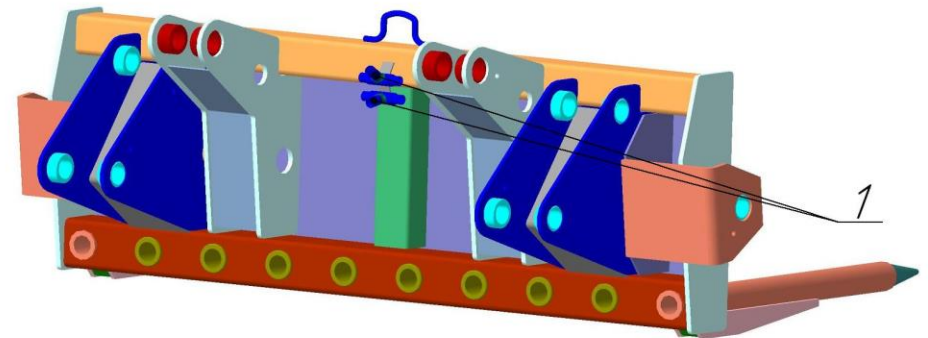


Рисунок 80. Отвал ПФН-265.01.000 СБ

Таблица 71. Комплектующие и запасные части к Отвалу ПФН-265.01.000 СБ

Позиция	Наименование	Номер	Кол-во в узле	Примечания
1	2	3	4	5
1	Тройник	ПФН-200.15.01.000 СБ	2	Оцинкование

Челюсти ПФН-165.02.000 СБ

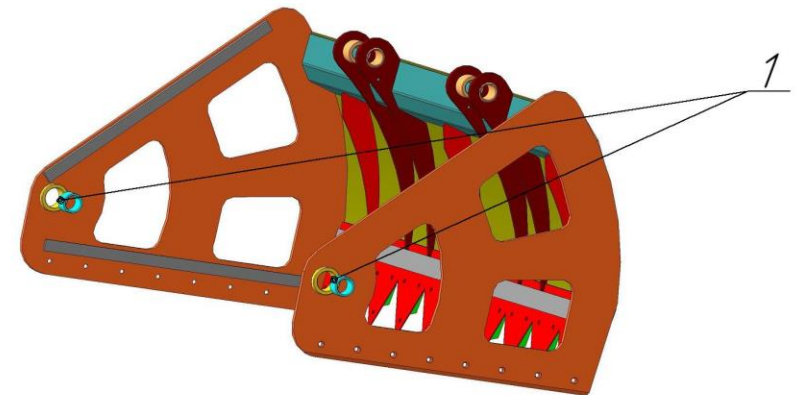


Рисунок 81. Челюсти ПФН-165.02.000 СБ

Таблица 72. Комплектующие и запасные части к Челюсти ПФН-165.02.000 СБ

Позиция	Наименование	Номер	Кол-во в узле	Примечания
1	2	3	4	5
1	Втулка	ВК-40.52.32	2	ТО

Гидроцилиндр ЦГ-ПМК-90.50.250.560-К1К3-УР15-03
(Номер при заказе ЦГ-90.50-0105)

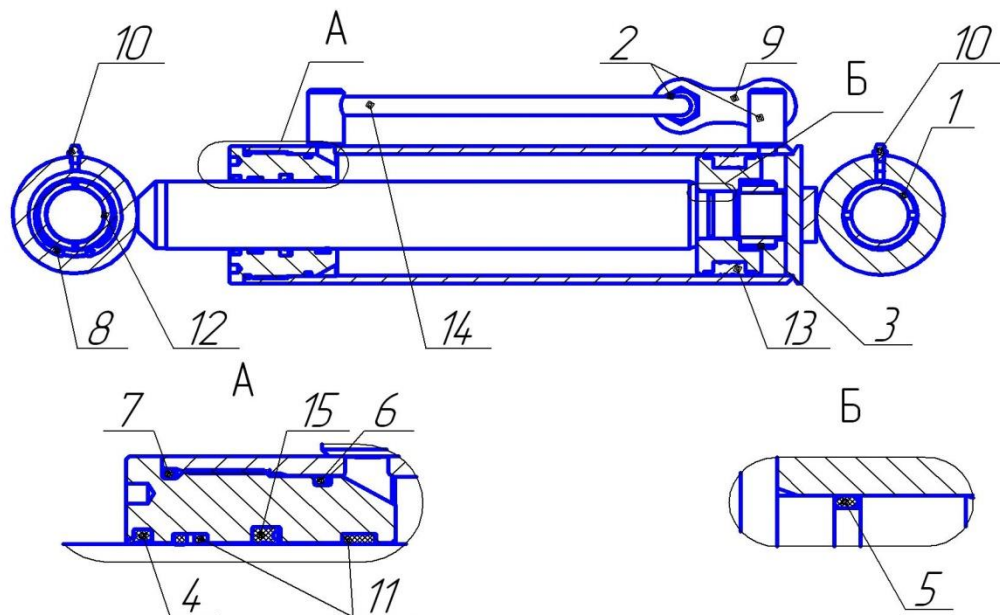


Рисунок 82. Гидроцилиндр ЦГ-ПМК-90.50.250.560-К1К3-УР15-03

Таблица 73. Комплектующие и запасные части к Гидроцилиндру
ЦГ-ПМК-90.50.250.560-К1К3-УР15-03

№ п/п	Наименование	Номер	Кол-во	Примечание
1	Втулка	ВКМ-40.52.40	1	ТО
2	Гайка М20х1,5	ПФН-200.15.001	2	
3	Гайка М33х1,5	ЦГ-ПМК-00.007	1	
4	Грязесъемник	SA 50	1	
5	Кольцо	030-034-25-2-2	1	ГОСТ 9833-73
6	Кольцо	084-090-36-2-2	1	ГОСТ 9833-73
7	Кольцо	089-095-36-2-2	1	ГОСТ 9833-73
8	Кольцо	В 62.65Г	1	ГОСТ 13943-86
9	Косточка	ЦГ-ПМК-00.008-01	1	
10	Масленка	1.1 Ц6 (М6х1)	2	ГОСТ 19853-74
11	Опорное кольцо	FI 50	2	
12	Подшипник	ШС-40	1	
13	Поршневое уплотнение	КGD 90 70	1	
14	Трубка с ниппелем	ЦГ-ПМК-20.09.000	1	
15	Штоковое уплотнение	SD 50 60 7	1	

Гидроцилиндр ЦГ-ПМК-90.50.250.560-К1К3-УР15-04
(Номер при заказе ЦГ-90.50-0106)

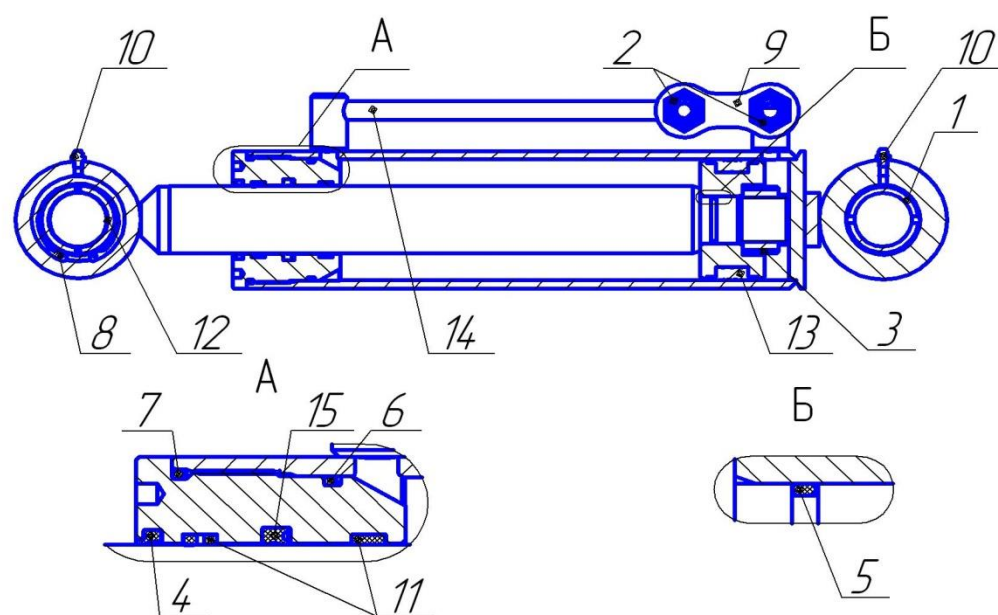


Рисунок 83. Гидроцилиндр ЦГ-ПМК-90.50.250.560-К1К3-УР15-04

Таблица 74. Комплектующие и запасные части к Гидроцилиндру
ЦГ-ПМК-90.50.250.560-К1К3-УР15-04

№ п/п	Наименование	Номер	Кол-во	Примечание
1	Втулка	ВКМ-40.52.40	1	ТО
2	Гайка М20х1,5	ПФН-200.15.001	2	
3	Гайка М33х1,5	ЦГ-ПМК-00.007	1	
4	Грязесъемник	SA 50	1	
5	Кольцо	030-034-25-2-2	1	ГОСТ 9833-73
6	Кольцо	084-090-36-2-2	1	ГОСТ 9833-73
7	Кольцо	089-095-36-2-2	1	ГОСТ 9833-73
8	Кольцо	В 62.65Г	1	ГОСТ 13943-86
9	Косточка	ЦГ-ПМК-00.008-01	1	
10	Масленка	1.1 Ц6 (М6х1)	2	ГОСТ 19853-74
11	Опорное кольцо	FI 50	2	
12	Подшипник	ШС-40	1	
13	Поршневое уплотнение	КGD 90 70	1	
14	Трубка с ниппелем	ЦГ-ПМК-20.09.000	1	
15	Штоковое уплотнение	SD 50 60 7	1	

Ковш-челюсти РАПТОР ПФН-265

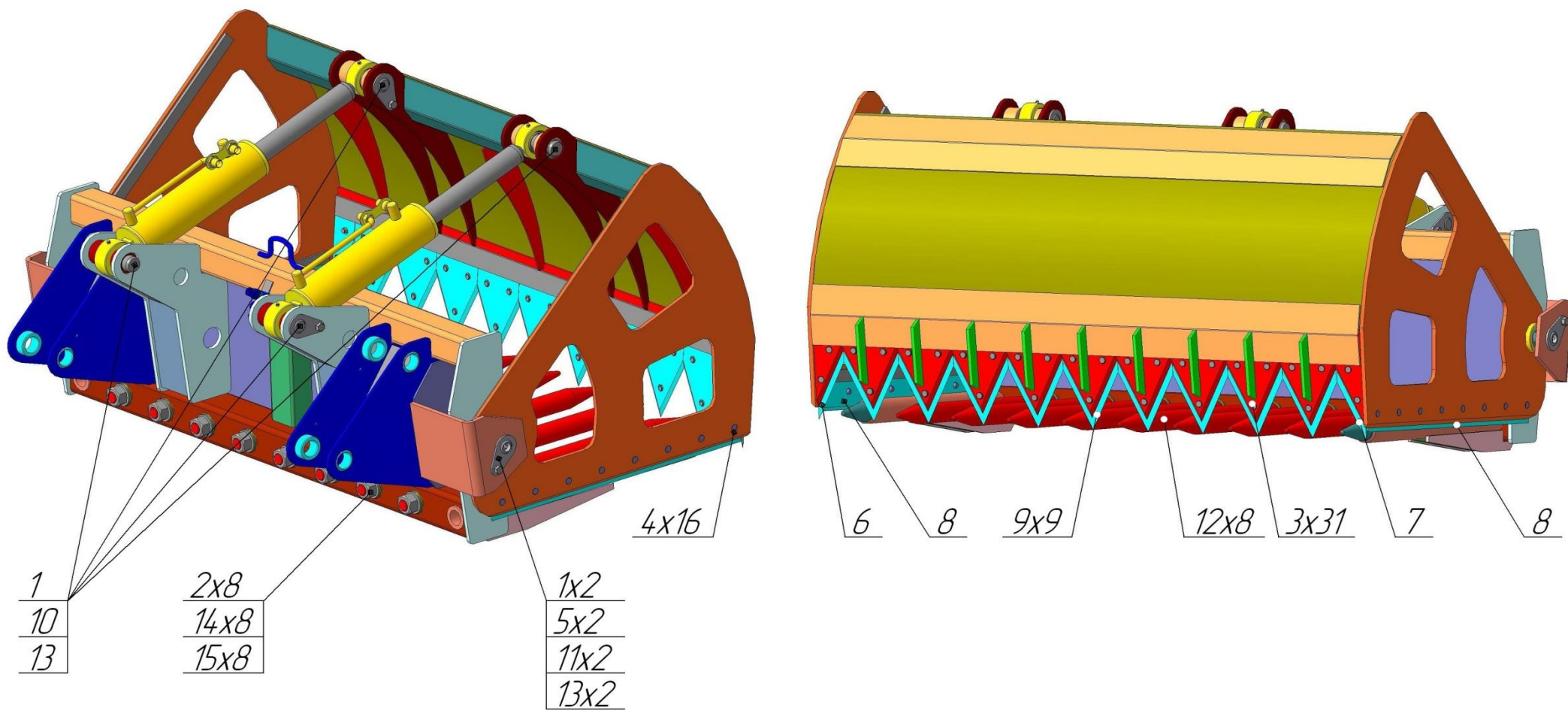


Рисунок 84. Ковш-челюсти РАПТОР ПФН-265

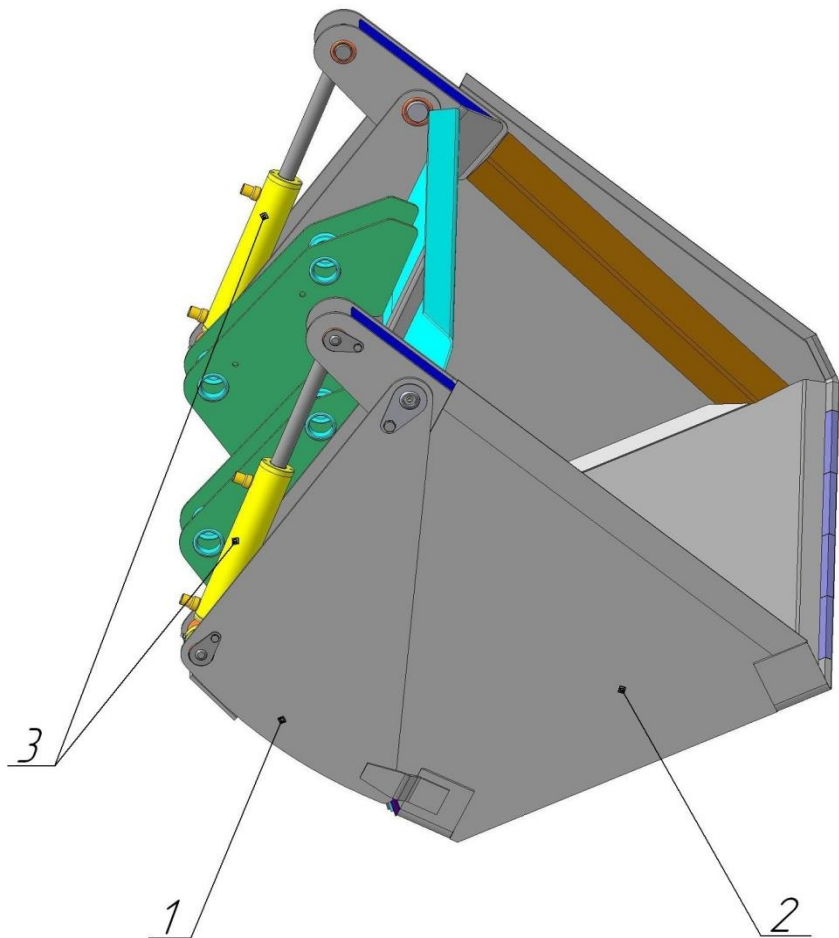
Таблица 75. Комплектующие и запасные части к Ковшу-челюсти
РАПТОР ПФН-265

Позиция	Наименование	Номер	Кол-во в узле	Примечания
1	2	3	4	5
1	Болт	M12x20	6	ГОСТ 7805-70
2	Гайка	M30	8	ГОСТ 5915-70
3	Заклепка	ПФН-165.006	31	
4	Заклепка	ПФН-165.006-01	16	
5	Масленка	1.2 Ц6 (M10x1)	2	ГОСТ 19853-74
6	Нож	ПФН-165.003	1	
7	Нож	ПФН-165.004	1	
8	Нож боковой	ПФН-165.005	2	
9	Нож передний	ПФН-165.002	9	
10	Палец	ПФН-165.03.000 СБ	4	
11	Палец	ПФН-165.04.000 СБ	2	
12	Пика	ПФН-165.001	8	
13	Шайба	12 65Г (пружинная)	6	ГОСТ 6402-70
14	Шайба	30 65Г (пружинная)	8	ГОСТ 6402-70
15	Шайба	A 30 (плоская)	8	ГОСТ 10450-70

Таблица 76. Перечень РВД Ковша-челюсти РАПТОР ПФН-265

Позиция	Обозначение	Кол-во в узле	Примечания
1	2	3	4
1	П-РВД-12-250-850	4	От Трубок челюсти к челюстным Гидроцилиндрам
<p>Условное обозначение РВД: ПУ - в зависимости от установленных концевых ниппелей П - прямой-прямой; У - угловой-угловой; ПУ - прямой-угловой; РВД - Рукав Высокого Давления; 12 - Проходное сечение (условный проход), мм; 250 - Рабочее давление, МПа; 850 - Длина рукава, мм.</p>			

Ковш челюстной 0,8м3 ПФН-270



- 1. Отвал ПФН-270.01.000 СБ;
- 2. Челюсть ПФН-270.02.000 СБ;
- 3. Гидроцилиндр ЦГ-ПМК-50.28.200.435-ЖЗ-Р15 - 2 шт.

Рисунок 85. Общий вид и основные узлы Ковша челюстного 0,8м3 ПФН-270

Отвал ПФН-270.01.000 СБ

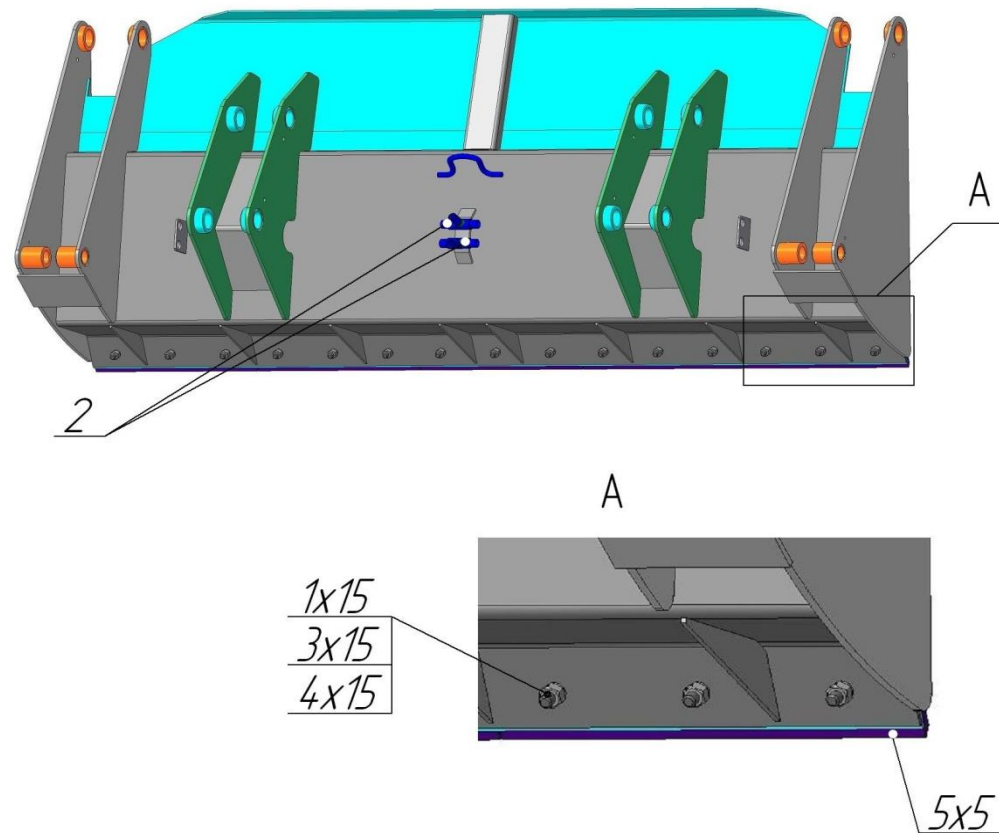


Рисунок 86. Отвал ПФН-270.01.000 СБ

Таблица 77. Комплектующие и запасные части к Отвалу ПФН-270.01.000 СБ

Позиция	Наименование	Номер	Кол-во в узле	Примечания
1	2	3	4	5
1	Болт Крепления ножа	ПФН-120.00.014	15	
2	Тройник	ПФН-200.15.01.000 СБ	2	
3	Гайка	M12	15	ГОСТ 5915-70
4	Шайба	12 65Г (пружинная)	15	ГОСТ 6402-70
5	Нож	ПФН-120.00.012	5	

Челюсть ПФН-270.02.000 СБ

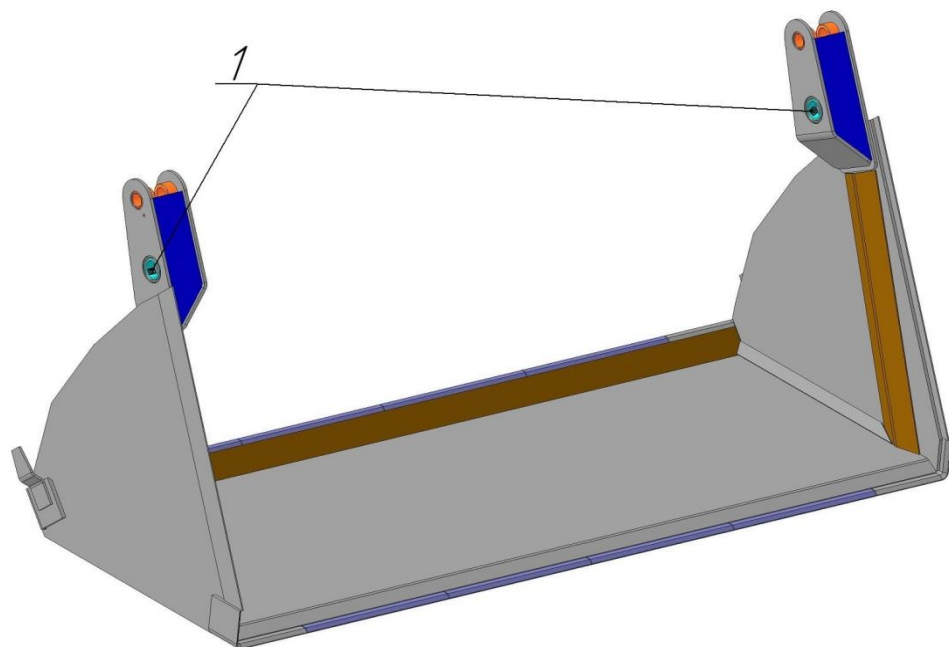


Рисунок 87. Челюсть ПФН-270.02.000 СБ

**Гидроцилиндр ЦГ-ПМК-50.28.200.435-Ж3-Р15
(Номер при заказе ЦГ-50.28-0152)**

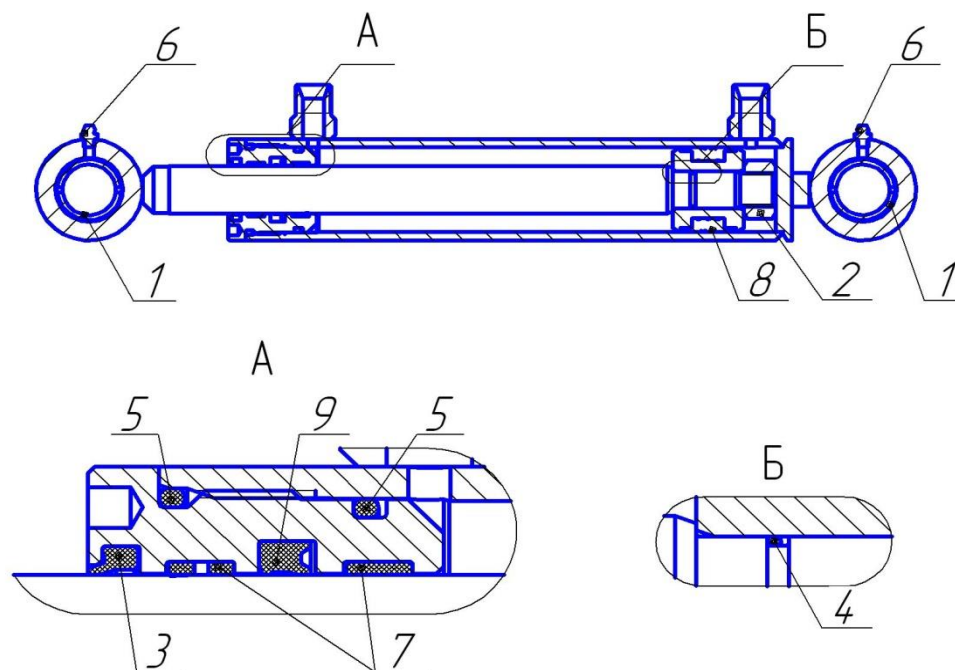


Рисунок 88. Гидроцилиндр ЦГ-ПМК-50.28.200.435-Ж3-Р15

Таблица 78. Комплектующие и запасные части к Челюсти ПФН-260.02.000 СБ

Позиция	Наименование	Номер	Кол-во в узле	Примечания
1	2	3	4	5
1	Втулка	ВК-40.52.24	4	ТО

Таблица 79. Комплектующие и запасные части к Гидроцилиндру ЦГ-ПМК-50.28.200.435-Ж3-Р15

№ п/п	Наименование	Номер	Кол-во	Примечание
1	Втулка	ВКМ-30.38.25	2	ТО
2	Гайка	M20	1	ГОСТ 5915-70
3	Грязесъемник	SA 28	1	
4	Кольцо	019-022-19-2-2	1	ГОСТ 9833-73
5	Кольцо	045-051-36-2-2	2	ГОСТ 9833-73
6	Масленка	1.1 Ц6 (M6x1)	2	ГОСТ 19853-74
7	Опорное кольцо	FI 28	2	
8	Поршневое уплотнение	KGD 50 34	1	
9	Штоковое уплотнение	SD 28 38 7	1	

Ковш челюстной 0,8м3 ПФН-270

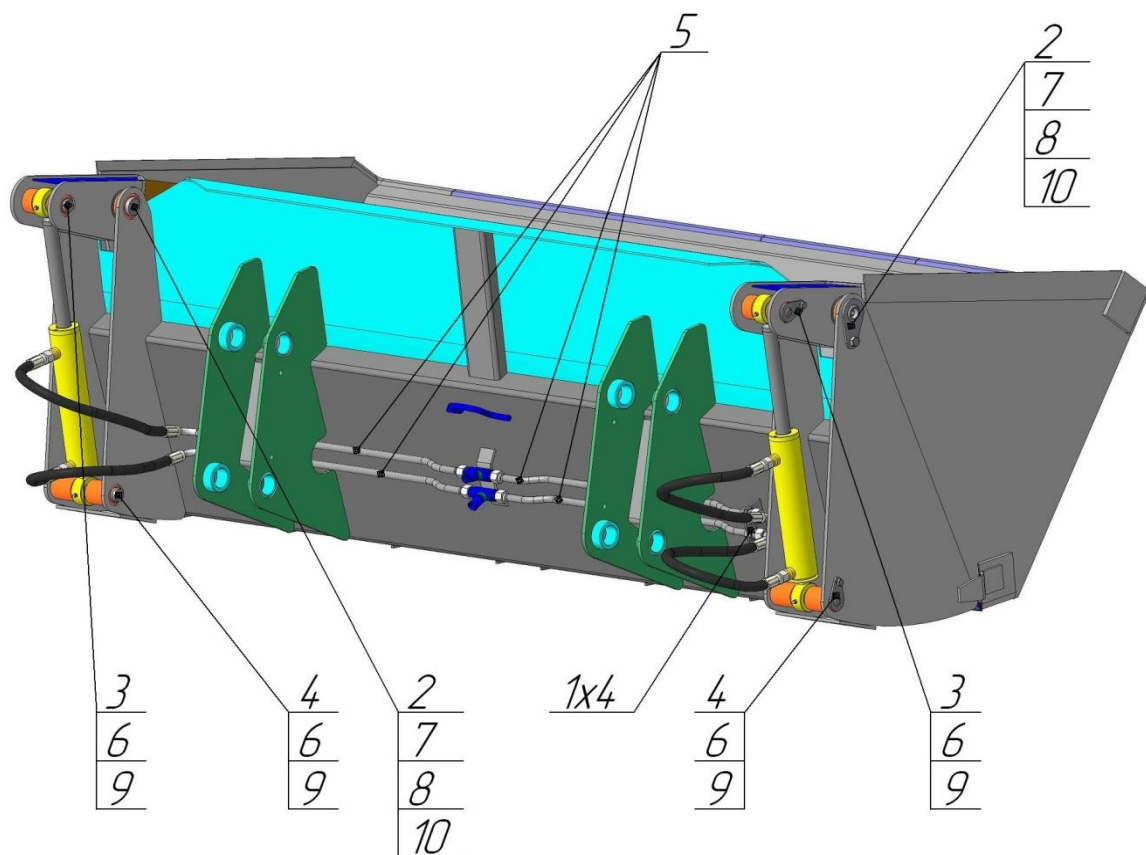


Рисунок 89. Ковш челюстного 0,8м3 ПФН-270

Таблица 81. Перечень РВД Ковша челюстного 0,8м3 ПФН-270

Позиция	Наименование	Номер	Кол-во в узле	Примечания
1	2	3	4	5
1	Гайка М20х1,5	ПФН-200.15.001	4	оцинкование
2	Палец	ПФН-200.10.000-02 СБ	2	ТО
3	Палец	ПФН-260.03.000 СБ	2	
4	Палец	ПФН-260.03.000-01 СБ	2	
5	Трубка челюсти	ПФН-260.04.000 СБ	4	
6	Болт	М8х16	4	ГОСТ 7805-70
7	Болт	М12х20	2	ГОСТ 7805-70
8	Масленка	1.2 Ц6 (М10х1)	2	ГОСТ 19853-74
9	Шайба	8 65Г (пружинная)	4	ГОСТ 6402-70
10	Шайба	12 65Г (пружинная)	2	ГОСТ 6402-70

Таблица 80. Комплектующие и запасные части к Ковшу челюстному 0,8м3 ПФН-270

Позиция	Обозначение	Кол-во в узле	Примечания
1	2	3	4
1	ПУ-РВД-12-250-650	4	От Трубок челюсти к челюстным Гидроцилиндрам
Условное обозначение РВД: ПУ - в зависимости от установленных концевых ниппелей П - прямой-прямой; У - угловой-угловой; ПУ - прямой-угловой; РВД - Рукав Высокого Давления; 12 - Проходное сечение (условный проход), мм; 250 - Рабочее давление, МПа; 650 - Длина рукава, мм.			

Вилы погрузочные ПФН-280

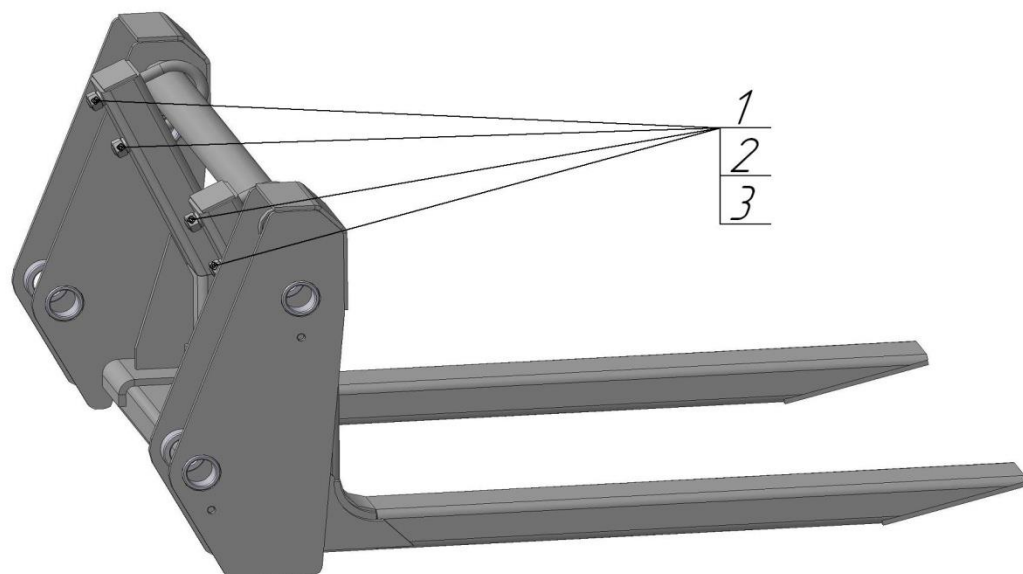
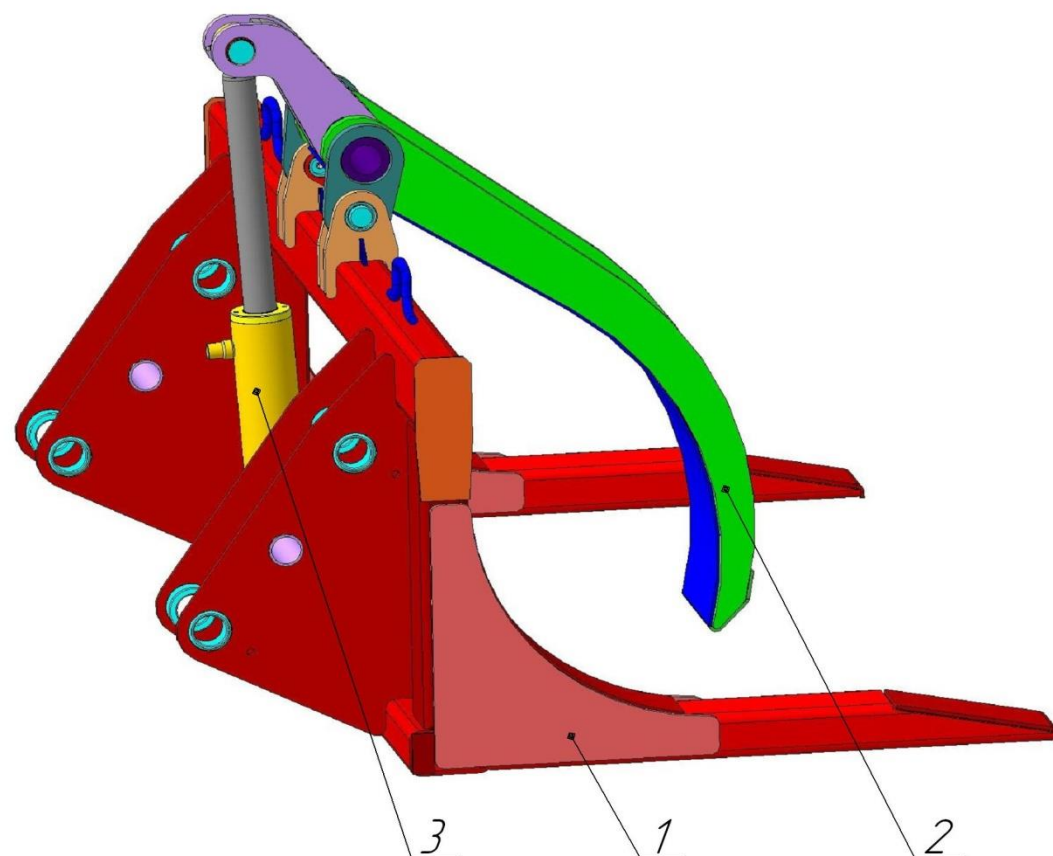


Рисунок 90. Вилы погрузочные ПФН-280

Таблица 82. Комплектующие и запасные части к Вилам погрузочным ПФН-280

Позиция	Наименование	Номер	Кол-во в узле	Примечания
1	2	3	4	5
1	Гайка	M16	4	ГОСТ 5915-70
2	Шайба	16 65Г (пружинная)	4	ГОСТ 6402-70
3	Хомут	ПФН-280.00.001	2	

Бревнозахват ПФН-295



1. Рама ПФН-295.01.000 СБ;
2. Захват ПФН-295.02.000 СБ;
3. Гидроцилиндр ЦГ-ПМК-63.40.200.515-Е9-Р15.

Рисунок 91. Общий вид и основные узлы Бревнозахвата ПФН-295

Захват ПФН-295.02.000 СБ

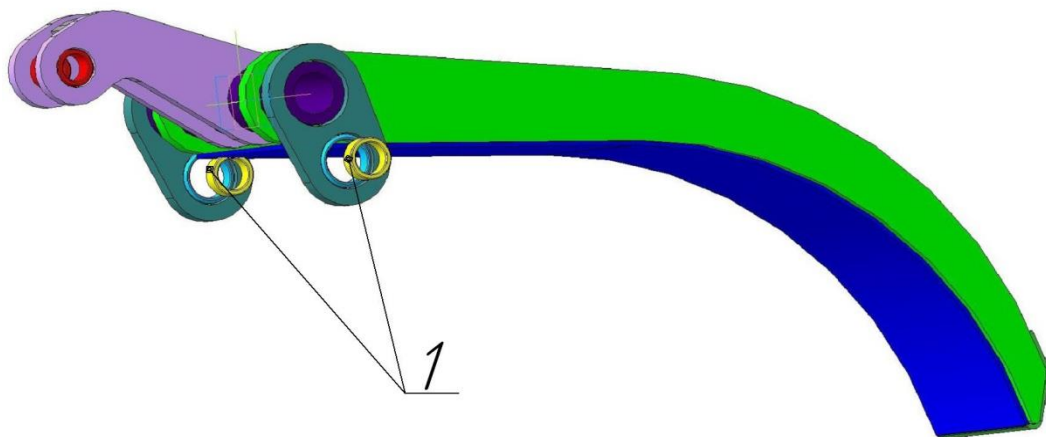


Рисунок 92. Захват ПФН-295.02.000 СБ

Таблица 83. Комплектующие и запасные части к Захвату ПФН-295.02.000 СБ

Позиция	Наименование	Номер	Кол-во в узле	Примечания
1	2	3	4	5
1	Втулка	ПФН-290.02.005	2	ГО

Гидроцилиндр ЦГ-ПМК-63.40.200.515-Е9-Р15
(Номер при заказе ЦГ-63.40-0013)

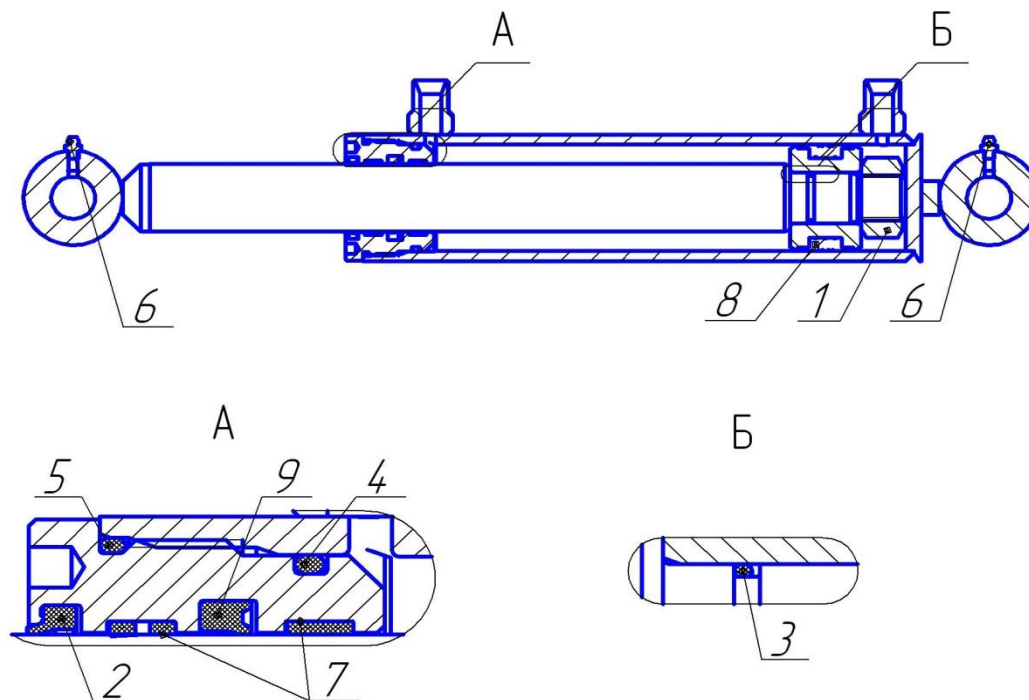


Рисунок 93. Гидроцилиндр ЦГ-ПМК-63.40.200.515-Е9-Р15

Таблица 84. Комплектующие и запасные части к Гидроцилиндру ЦГ-ПМК-63.40.200.515-Е9-Р15

№ п/п	Наименование	Номер	Кол-во	Примечание
1	Гайка	M27	1	ГОСТ 5915-70
2	Грязесъемник	SA 40	1	
3	Кольцо	026-030-25-2-2	1	ГОСТ 9833-73
4	Кольцо	057-063-36-2-2	1	ГОСТ 9833-73
5	Кольцо	063-068-30-2-2	1	ГОСТ 9833-73
6	Масленка	1.1 Ц6 (M6x1)	2	ГОСТ 19853-74
7	Опорное кольцо	FI 40	2	
8	Поршневое уплотнение	KGD 63 47	1	
9	Штоковое уплотнение	SD 40 50 7	1	

Бревнозахват ПФН-295

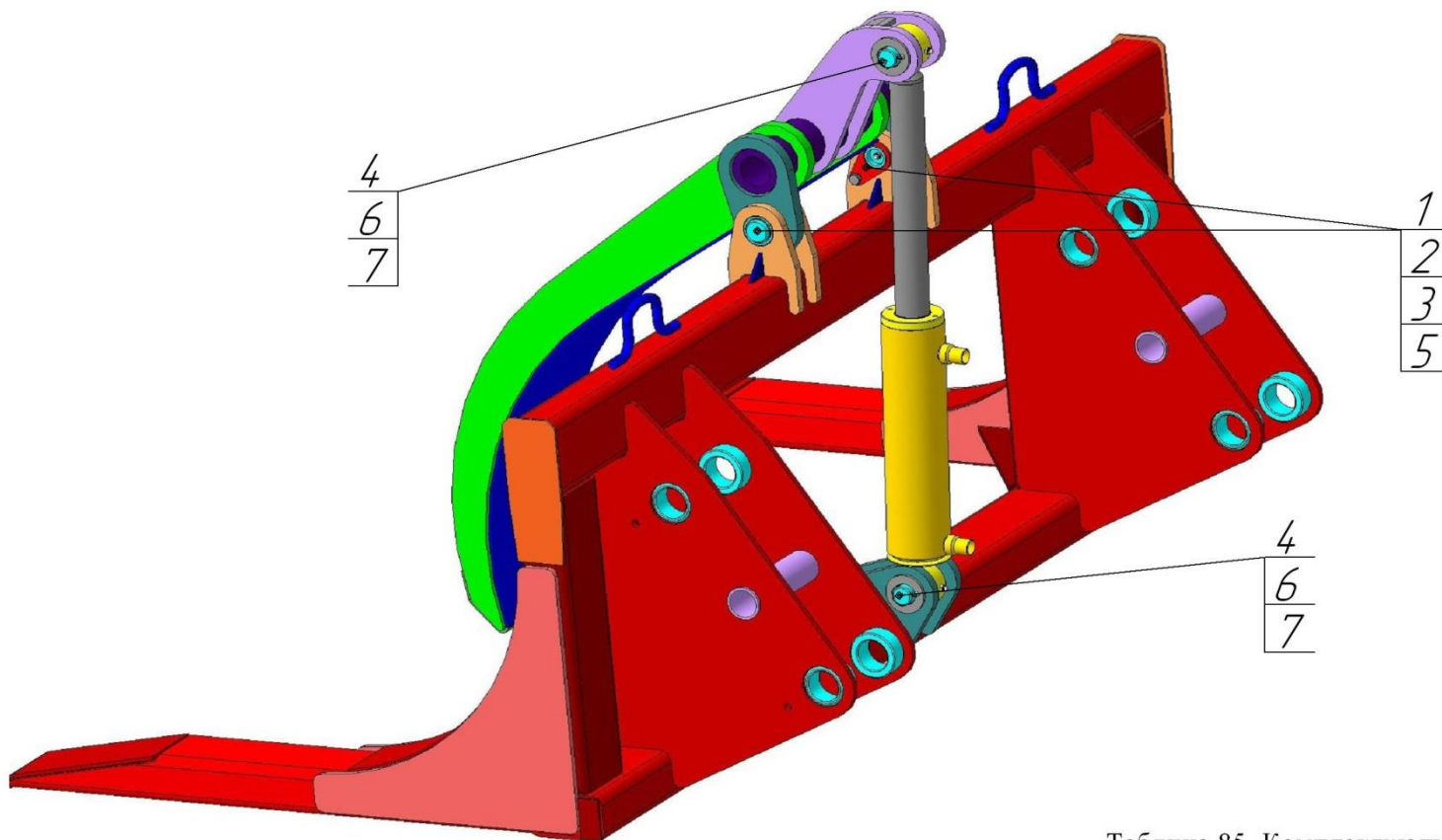


Таблица 85. Комплектующие и запасные части к Бревнозахвату ПФН-295

Позиция	Наименование	Номер	Кол-во в узле	Примечания
1	2	3	4	5
1	Болт	M8x16	2	ГОСТ 7805-70
2	Масленка	1.1 Ц6 (Mx1)	2	ГОСТ 19853-74
3	Палец	ПФН-290.03.000 СБ	2	
4	Палец	ПФН-290.00.001	2	
5	Шайба	8 65Г (пружинная)	2	ГОСТ 6402-70
6	Шайба	A 24 (плоская)	2	ГОСТ 10450-70
7	Шплинт	4x40	2	ГОСТ 343-70

Рисунок 94. Бревнозахват ПФН-295

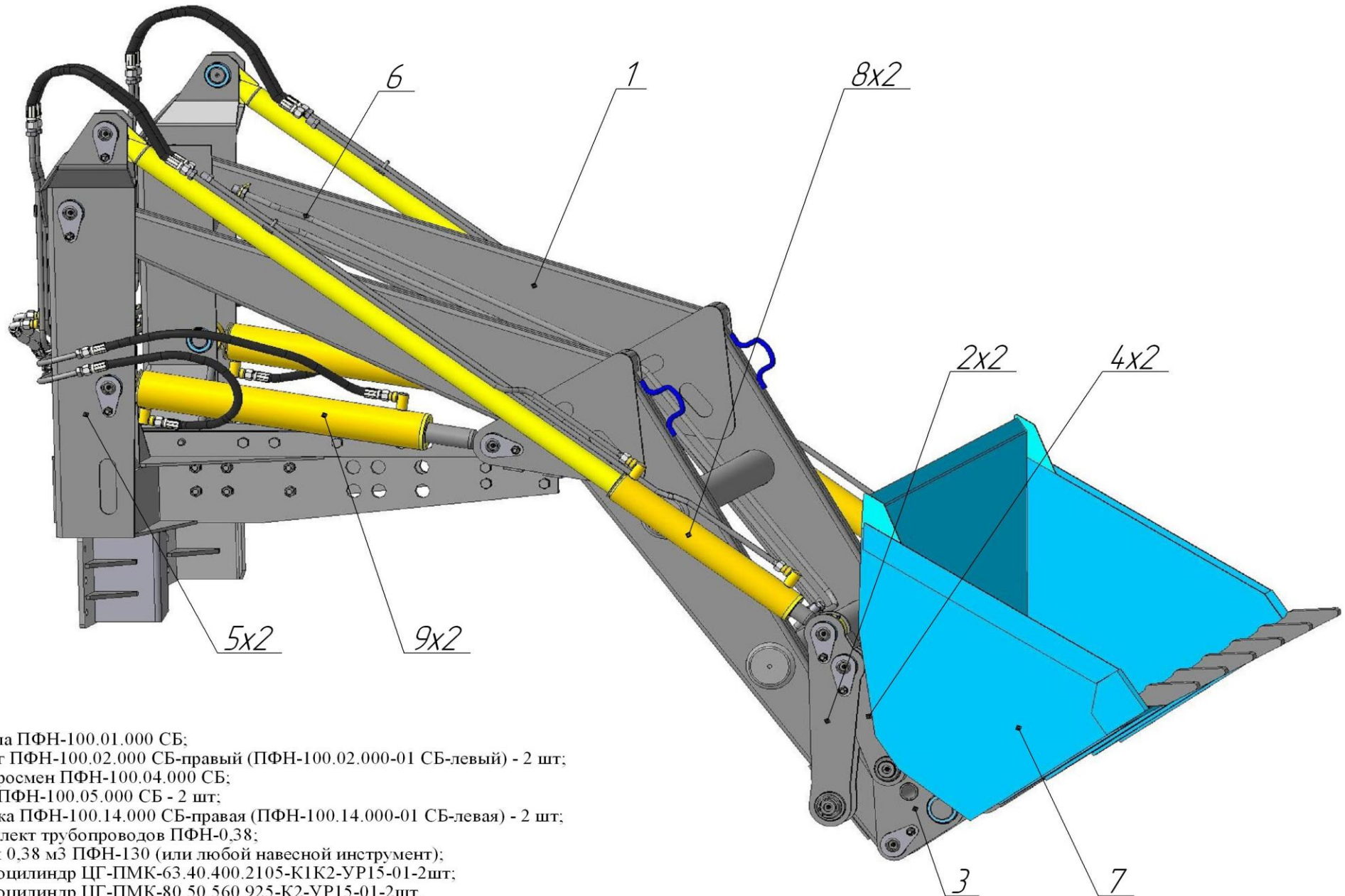
Экскаватор бульдозер-погрузчик модели ЭБП-9.2



1. Базовое шасси - трактор "Беларус";
2. Оборудование экскаваторное Э-05;
3. Оборудование навесное снегопогрузочное ПФН-0,38.

Рисунок 95. Экскаватор бульдозер-погрузчик модели ЭБП-9.2

Оборудование навесное снегопогрузочное ПФН-0,38



1. Стрела ПФН-100.01.000 СБ;
2. Рычаг ПФН-100.02.000 СБ-правый (ПФН-100.02.000-01 СБ-левый) - 2 шт;
3. Быстросмен ПФН-100.04.000 СБ;
4. Тяга ПФН-100.05.000 СБ - 2 шт;
5. Стойка ПФН-100.14.000 СБ-правая (ПФН-100.14.000-01 СБ-левая) - 2 шт;
6. Комплект трубопроводов ПФН-0,38;
7. Ковш 0,38 м³ ПФН-130 (или любой навесной инструмент);
8. Гидроцилиндр ЦГ-ПМК-63.40.400.2105-К1К2-УР15-01-2шт;
9. Гидроцилиндр ЦГ-ПМК-80.50.560.925-К2-УР15-01-2шт.

Рисунок 96. Общий вид и основные узлы Оборудования навесного снегопогрузочного ПФН-0,38

Стрела ПФН-100.01.000 СБ

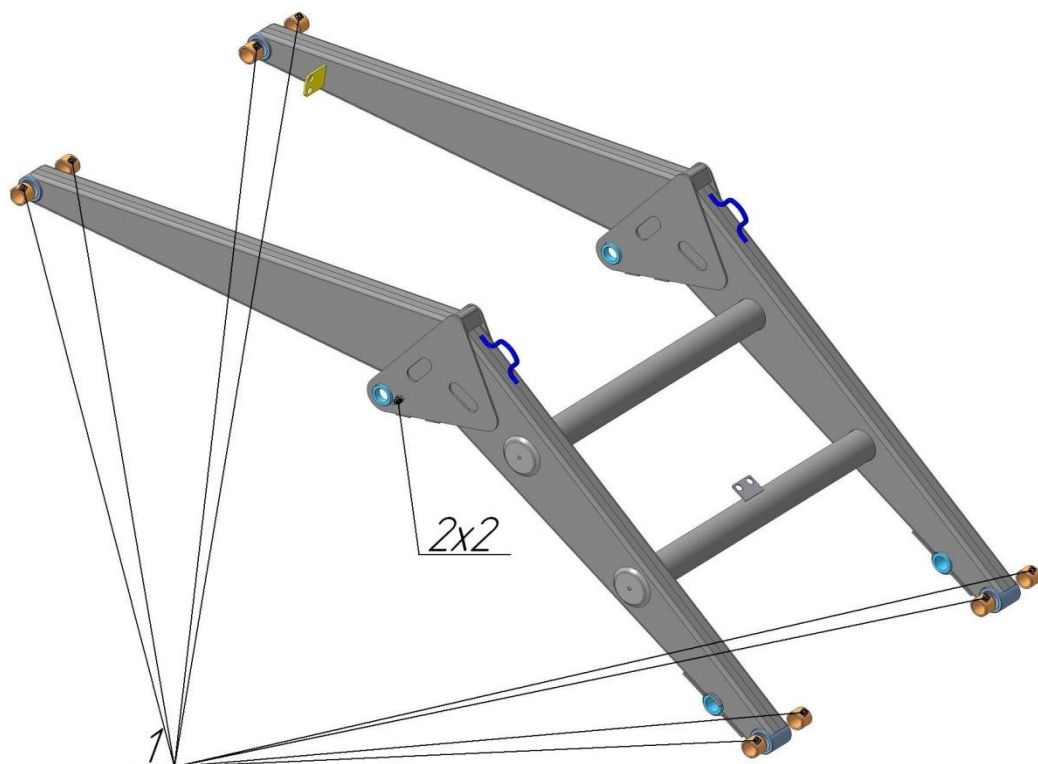


Рисунок 97. Стрела ПФН-100.01.000 СБ

Таблица 86. Комплектующие и запасные части к Стреле ПФН-100.01.000 СБ

Позиция	Наименование	Номер	Кол-во в узле	Примечания
1	2	3	4	5
1	Втулка	ВК-40.52.40	8	ТО
2	Болт	M12x25	2	ГОСТ 7805-70

Рычаг ПФН-100.02.000 СБ

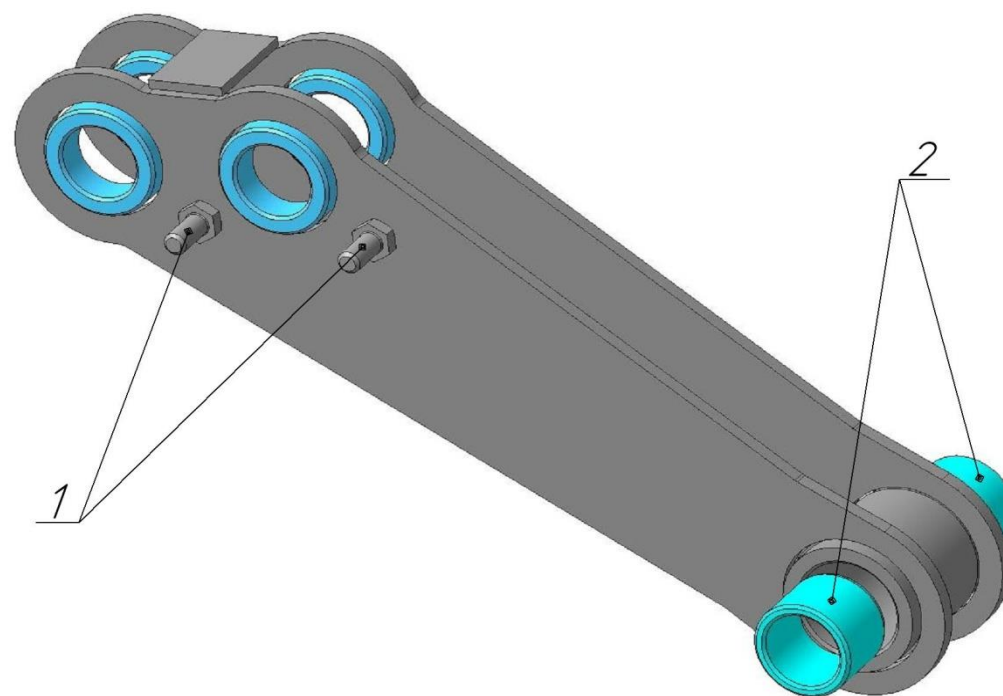


Рисунок 98. Рычаг ПФН-100.02.000 СБ

Таблица 87. Комплектующие и запасные части к Рычагу ПФН-100.02.000 СБ

Позиция	Наименование	Номер	Кол-во в узле	Примечания
1	2	3	4	5
1	Болт	M12x25	2	ГОСТ 7805-70
2	Втулка	ВК-40.52.40	2	

Быстросмен ПФН-100.04.000 СБ

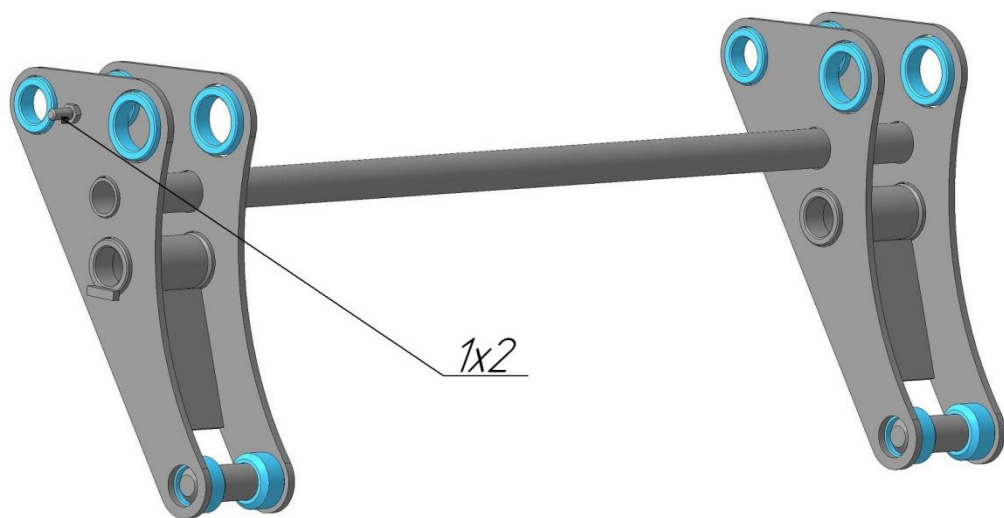


Рисунок 99. Быстросмен ПФН-100.04.000 СБ

Таблица 88. Комплектующие и запасные части к Быстросмену ПФН-100.04.000 СБ

Позиция	Наименование	Номер	Кол-во в узле	Примечания
1	2	3	4	5
1	Болт	M12x25	2	ГОСТ 7805-70

Стойка правая ПФН-100.14.000 СБ

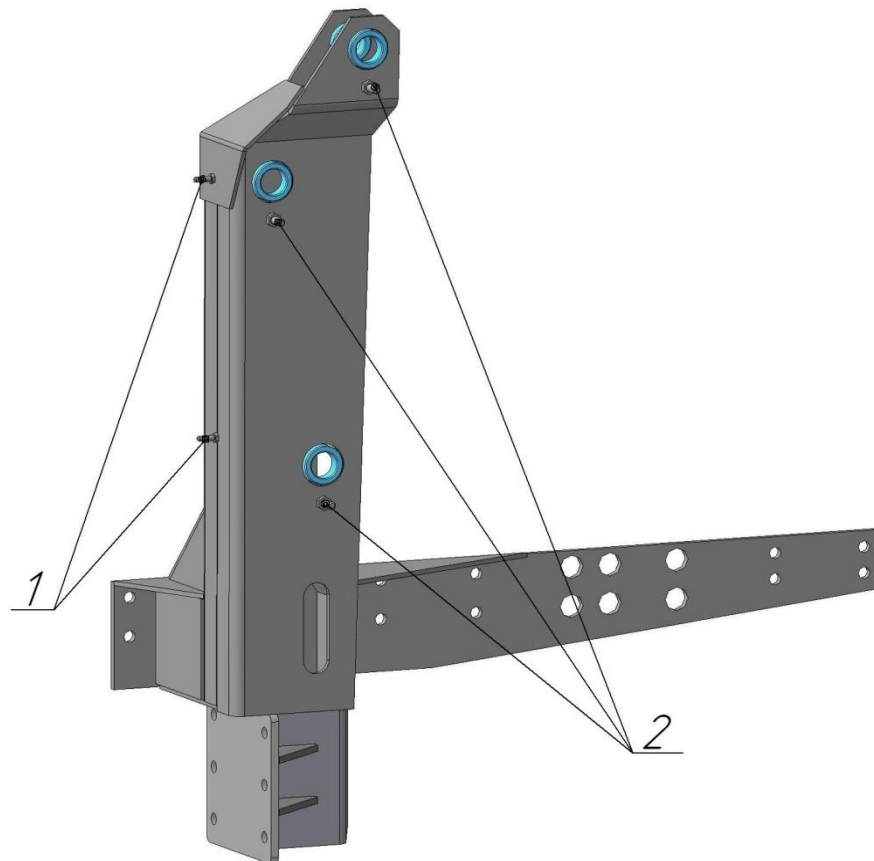


Рисунок 101. Стойка правая ПФН-100.14.000 СБ

Таблица 90. Комплектующие и запасные части к Стойке правой ПФН-100.14.000 СБ

Позиция	Наименование	Номер	Кол-во в узле	Примечания
1	2	3	4	5
1	Болт	M8x25	2	ГОСТ 7805-70
2	Болт	M12x25	3	ГОСТ 7805-70

Комплект трубопроводов ПФН-0,38

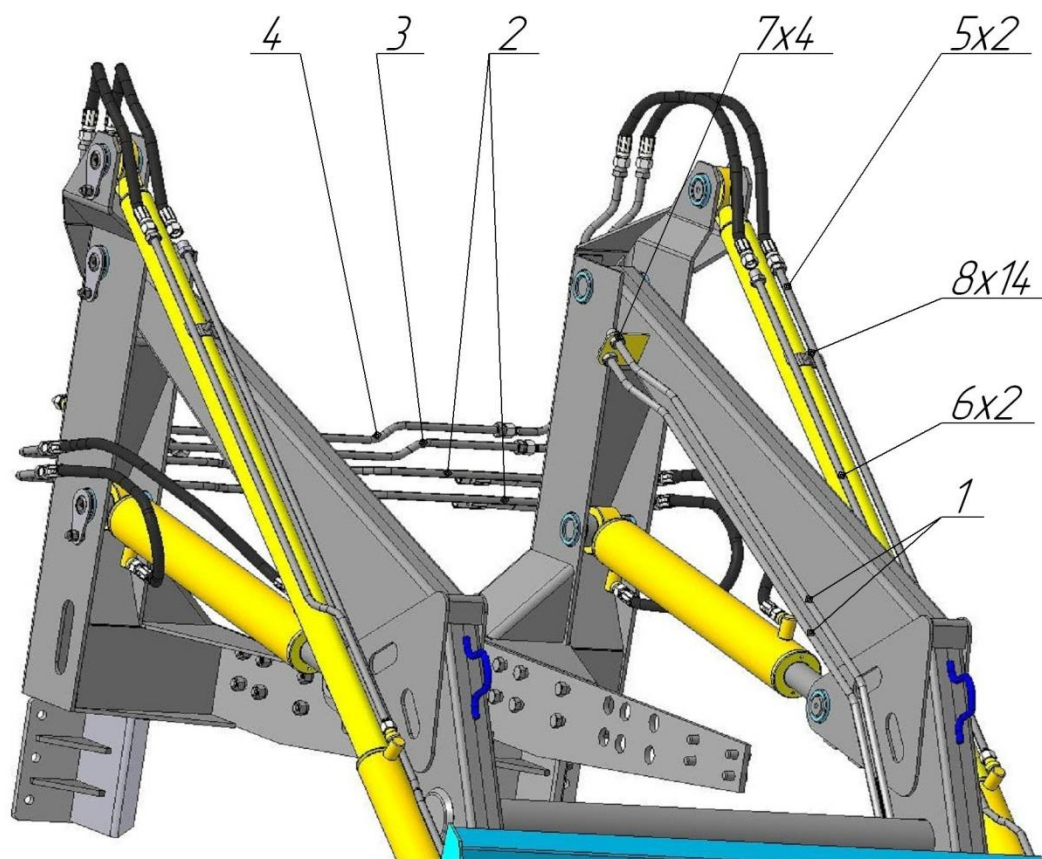


Рисунок 102. Комплект трубопроводов ПФН-0,38

Таблица 91 Комплект трубопроводов ПФН-0,38

Позиция	Наименование	Номер	Кол-во в узле	Примечания
1	2	3	4	5
1	Трубка управления сменным инструментом	ПФН-100.12.01.000 СБ	2	Оцинкование
2	Трубка стреловых гидроцилиндров	ПФН-100.12.02.000 СБ	2	Оцинкование
3	Трубка ковшевых гидроцилиндров	ПФН-100.12.03.000 СБ	1	Оцинкование
4	Трубка ковшных гидроцилиндров	ПФН-100.12.03.000-01 СБ	1	Оцинкование
5	Трубка ЦГ	ПФН-100.12.04.000 СБ	2	Оцинкование
6	Трубка ЦГ	ПФН-100.12.04.000-01 СБ	2	Оцинкование
7	Гайка М20х1,5	ПФН-200.15.001	4	Оцинкование
8	Пластина	ПФН-100.12.001	14	Оцинкование

Тяга ПФН-100.05.000 СБ

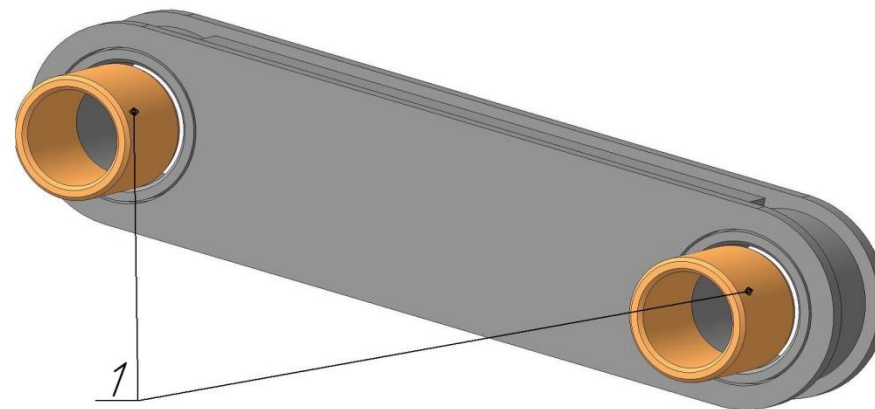


Рисунок 100. Тяга ПФН-100.05.000 СБ

Таблица 89. Комплектующие и запасные части к Тяге ПФН-100.05.000 СБ

Позиция	Наименование	Номер	Кол-во в узле	Примечания
1	2	3	4	5
1	Втулка	ВК-40.52.40	2	ТО

Гидроцилиндр ЦГ-ПМК-63.40.400.2105-К1К2-УР15-01
(Номер при заказе ЦГ-63.40-0113)

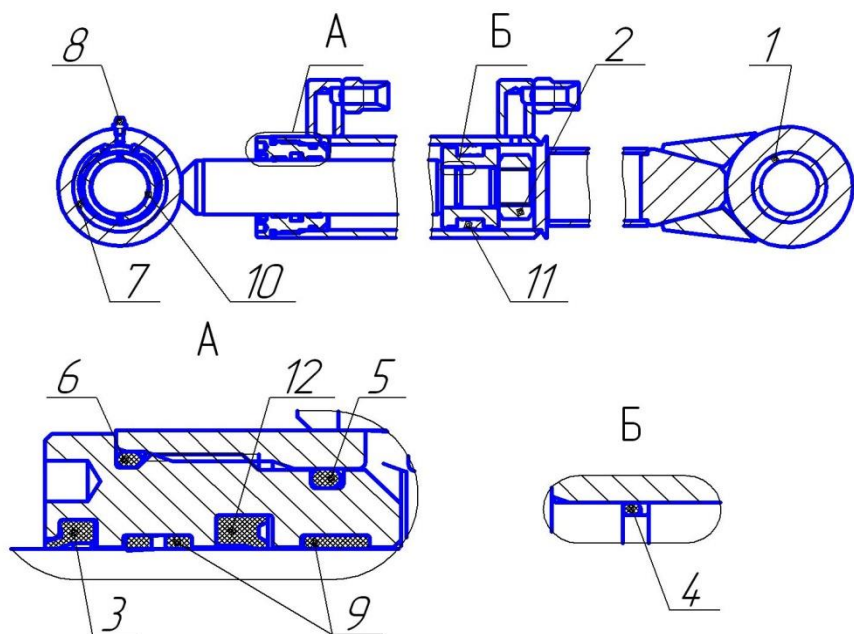


Рисунок 103. Гидроцилиндр ЦГ-ПМК-63.40.400.2105-К1К2-УР15-01

Таблица 92. Комплектующие и запасные части к Гидроцилиндру
ЦГ-ПМК-63.40.400.2105-К1К2-УР15-01

№ п/п	Наименование	Номер	Кол-во	Примечание
1	Втулка	ВК-40.52.32	1	ТО
2	Гайка	M27	1	ГОСТ 5915-70
3	Грязесъемник	SA 40	1	
4	Кольцо	026-030-25-2-2	1	ГОСТ 9833-73
5	Кольцо	057-063-36-2-2	1	ГОСТ 9833-73
6	Кольцо	063-068-30-2-2	1	ГОСТ 9833-73
7	Кольцо	B 62.65Г	1	ГОСТ 13943-86
8	Масленка	1.1 Ц6 (M6x1)	1	ГОСТ 19853-74
9	Опорное кольцо	FI 40	2	
10	Подшипник	ШС-40	1	
11	Поршневое уплотнение	KGD 63 47	1	
12	Штоковое уплотнение	SD 40 50 7	1	

Гидроцилиндр ЦГ-ПМК-80.50.560.925-К2-УР15-01
(Номер при заказе ЦГ-80.50-0058)

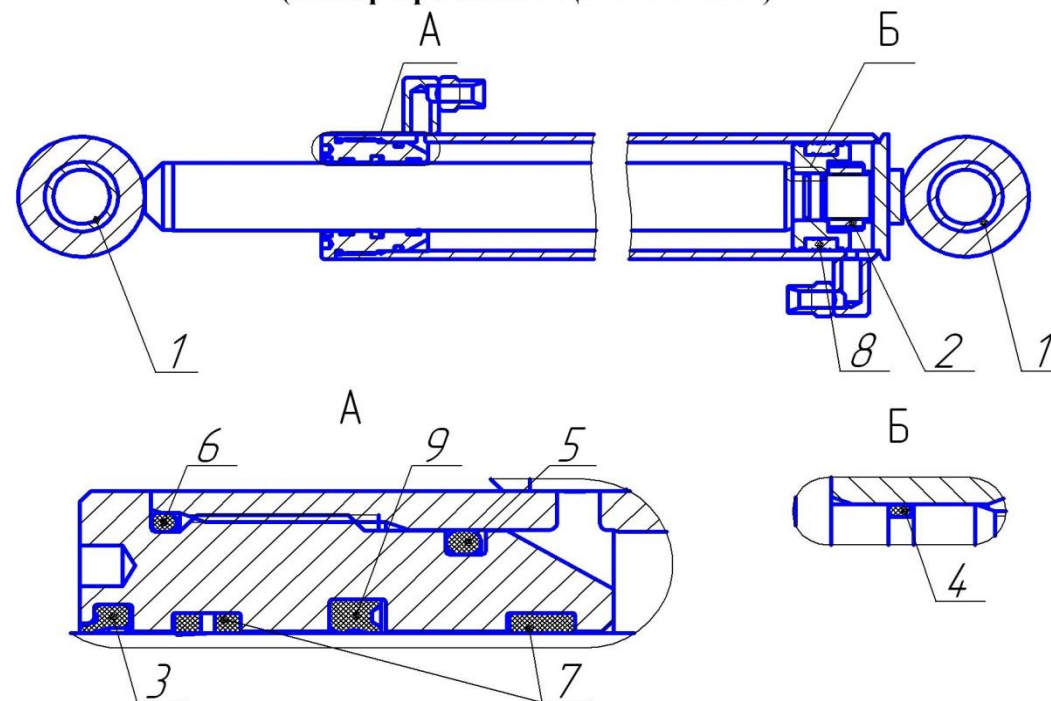


Рисунок 104. Гидроцилиндр ЦГ-ПМК-80.50.560.925-К2-УР15-01

Таблица 93. Комплектующие и запасные части к Гидроцилиндру
ЦГ-ПМК-80.50.560.925-К2-УР15-01

№ п/п	Наименование	Номер	Кол-во	Примечание
1	Втулка	ВК-40.52.40	2	ТО
2	Гайка М33х1,5	ЦГ-ПМК-00.007	1	
3	Грязесъемник	SA 50	1	
4	Кольцо	030-034-25-2-2	1	ГОСТ 9833-73
5	Кольцо	072-080-46-2-2	1	ГОСТ 9833-73
6	Кольцо	080-086-36-2-2	1	ГОСТ 9833-73
7	Опорное кольцо	FI 50	2	
8	Поршневое уплотнение	KGD 80 62	1	
9	Штоковое уплотнение	SD 50 60 7	1	

Оборудование навесное снегопогрузочное ПФН-0,38

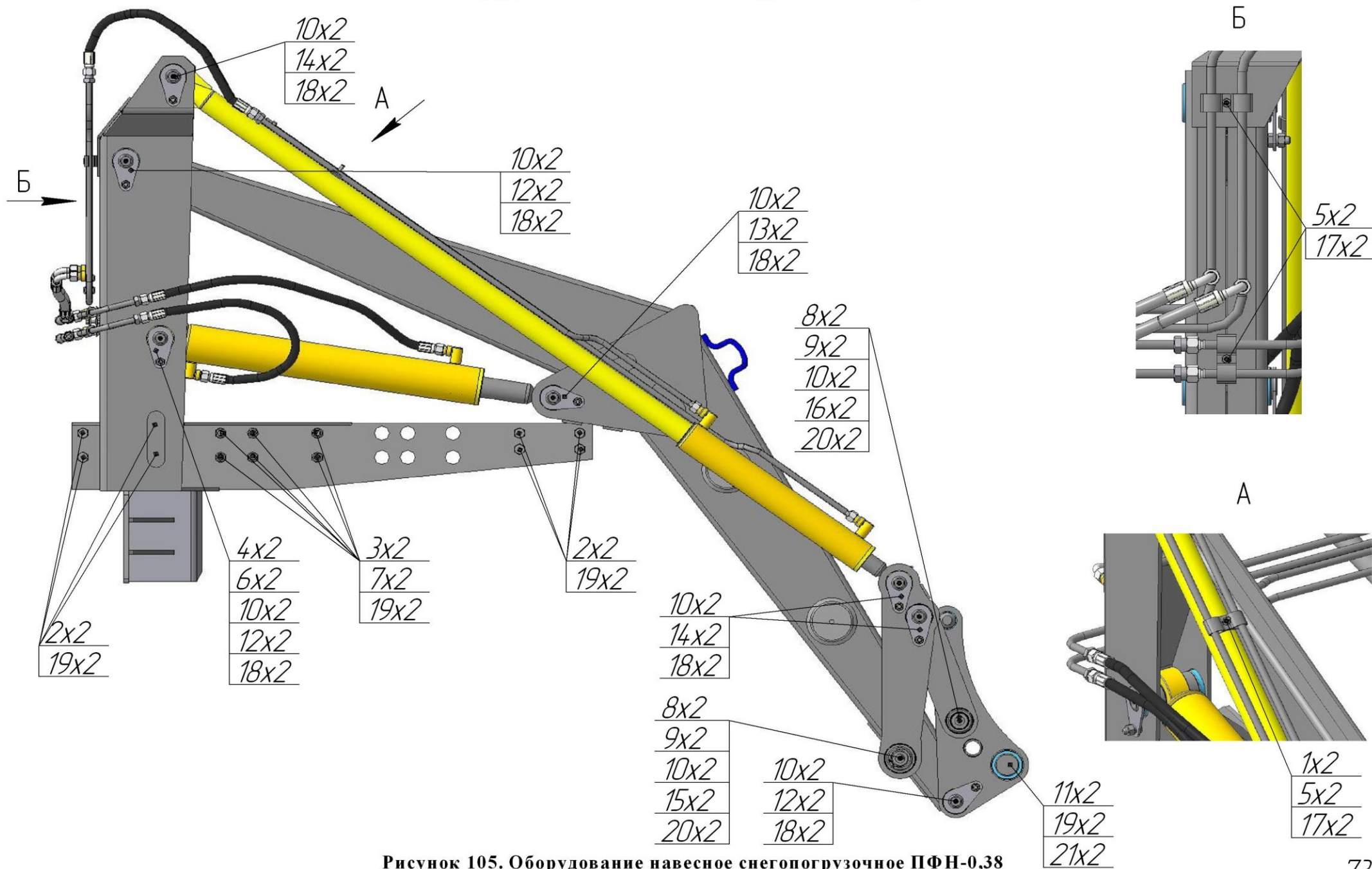


Рисунок 105. Оборудование навесное снегопогрузочное ПФН-0,38

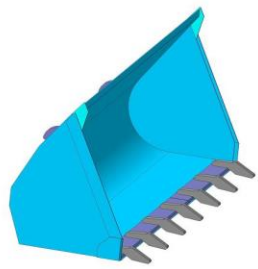
Таблица 94. Комплектующие и запасные части к Оборудованию навесному снегопогрузочному ПФН-0,38

Позиция	Наименование	Номер	Кол-во в узле	Примечания
1	2	3	4	5
1	Болт	M8x25	2	ГОСТ 7805-70
2	Болт	M16x30	16	ГОСТ 7805-70
3	Болт	M16x40	12	ГОСТ 7805-70
4	Втулка распорная	ПФН-100.00.006	4	
5	Гайка	M8	7	ГОСТ 5915-70
6	Гайка	M12	14	ГОСТ 5915-70
7	Гайка	M16	12	ГОСТ 5915-70
8	Гайка М39x1,5	ПФН-100.00.005	8	
9	Кольцо	A 40	4	ГОСТ 13943-86
10	Масленка	1.2 Ц6 (M10x1)	18	ГОСТ 19853-74
11	Палец	ПФН-100.00.010	2	
12	Палец	ПФН-100.20.000 СБ	6	ТО
13	Палец	ПФН-100.20.000-01 СБ	2	ТО
14	Палец	ПФН-100.20.000-02 СБ	6	ТО
15	Палец	ПФН-100.00.001	2	ТО
16	Палец	ПФН-100.00.001-01	2	ТО
17	Шайба	8 65Г (пружинная)	7	ГОСТ 6402-70
18	Шайба	12 65Г (пружинная)	14	ГОСТ 6402-70
19	Шайба	16 65Г (пружинная)	30	ГОСТ 6402-70
20	Шайба	ПФН-100.00.007	4	
21	Шайба	ПФН-100.00.011	2	

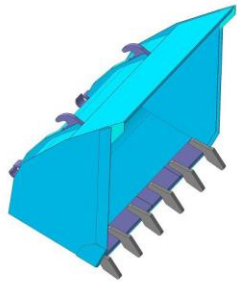
Таблица 95. Перечень РВД Оборудования навесного снегопогрузочного ПФН-0,38

Позиция	Обозначение	Кол-во в узле	Примечания
1	2	3	4
1	П-РВД-12-250-650	4	От трубопроводов подключения ковшевых гидроцилиндров к ковшевым гидроцилиндрам
2	П-РВД-12-250-650 П-РВД-12-250-850	2 2	От трубопроводов подключения стреловых гидроцилиндров к стреловым гидроцилиндрам
3	П-РВД-12-250-1500	2	От трубопроводов подключения сменного навесного оборудования к гидрооборудованию сменного навесного инструмента
4	ПУ-РВД-12-250-250	4	От трубопроводов подключения стреловых гидроцилиндров к гидросистеме трактора
5	ПУ-РВД-12-250-3000	2	От тройника и крана трехпозиционного к гидроцилиндру и гидросистеме трактора
<p>Условное обозначение РВД: П - в зависимости от установленных концевых ниппелей П - прямой-прямой; У - угловой-угловой; ПУ - прямой-угловой; РВД - Рукав Высокого Давления; 12 - Проходное сечение (условный проход), мм; 250 - Рабочее давление, МПа; 650 - Длина рукава, мм.</p>			

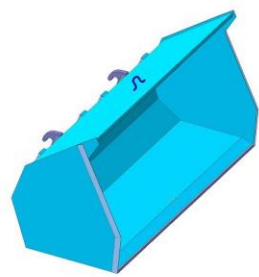
**Сменный навесной инструмент
Оборудования навесного снегопогрузочного ПФН-0,38**



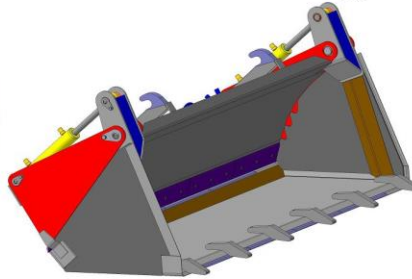
Ковш 0,55м3 ПФН-110
(К 011.055.38)



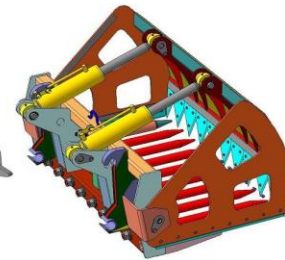
Ковш 0,38м3 ПФН-130
(К 011.038.38)



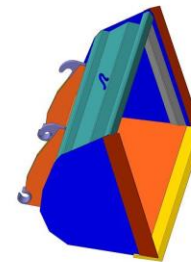
Ковш 0,8м3 ПФН-140
(К 011.080.38)



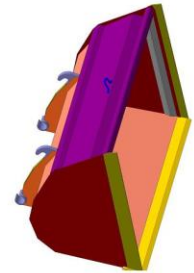
Ковш челюстной 0,55м3 ПФН-160
(К 012.055.38)



Ковш-челюсти РАПТОР
ПФН-165 (К 012.065.38)



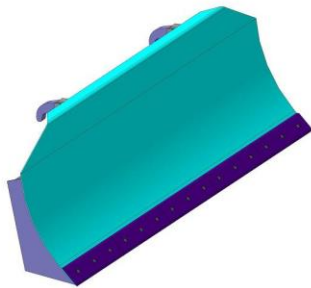
Ковш-трапеция 0,5 м3
ПФН-196 (Т 011.050.38)



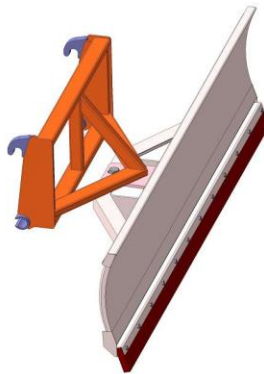
Ковш-трапеция 0,8 м3
ПФН-197 (Т 011.080.38)



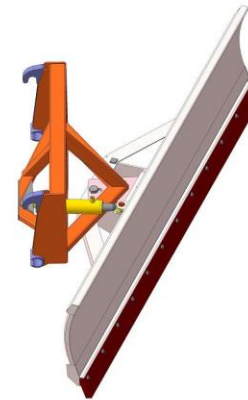
Гидробур ПФН-155
(С 012.200-400.38)



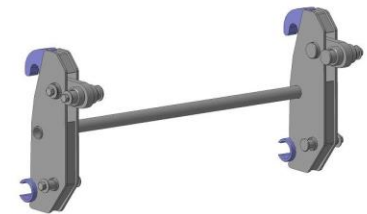
Отвал жесткий 2,0м ПФН-120
(Б 011.020.38)



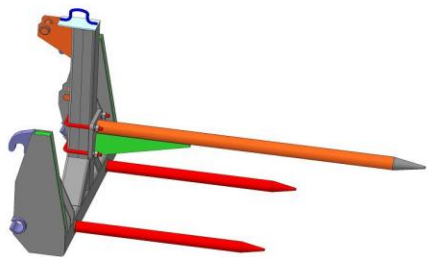
Отвал снежный 2,4м ПФН-150
(Б 011.024.38)



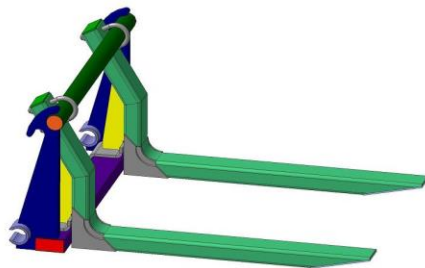
Отвал снежный гидроповоротный 2,4м
ПФН-150-03 (Б 012.024.38)



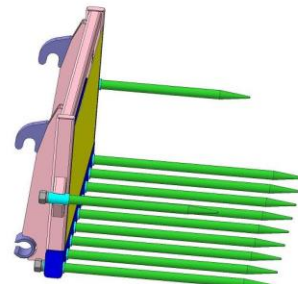
Адаптер для сменного ин-та
"Сальск" ПФН-115 (АС 38)



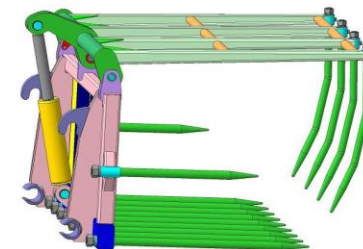
Вилы штыковые ПФН-135
(В 010.006.38)



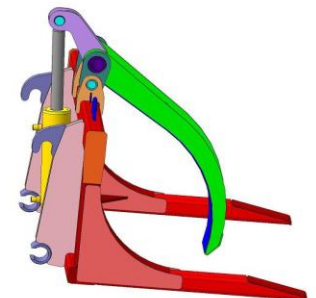
Вилы погрузочные ПФН-170
(В 010.010.38)



Вилы с/х без захвата ПФН-180-01
(В 010.011.38)



Вилы с/х с захватом ПФН-185
(В 012.011.38)



Бревнозахват ПФН-195
(В 012.004.38)

Рисунок 106. Сменный навесной инструмент Оборудования навесного снегопогрузочного ПФН-0,38

Адаптер ПФН-115

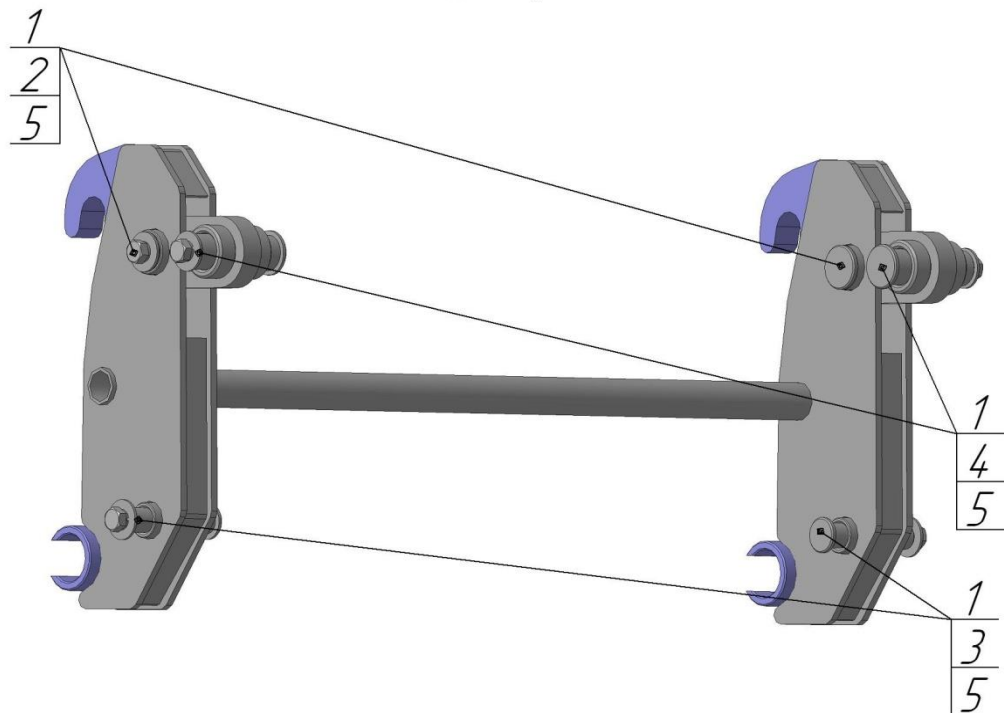


Рисунок 107. Адаптер ПФН-115

Таблица 96. Комплектующие и запасные части к Адаптеру ПФН-115

Позиция	Наименование	Номер	Кол-во в узле	Примечания
1	2	3	4	5
1	Болт	M16x30	6	ГОСТ 7805-70
2	Палец верхний	ПФН-195.001	2	
3	Палец нижний	ПФН-195.002	2	
4	Палец серьги	ПФН-195.003	2	
5	Шайба	16 65Г (пружинная)	6	ГОСТ 6402-70

Отвал жесткий 2,0м ПФН-120

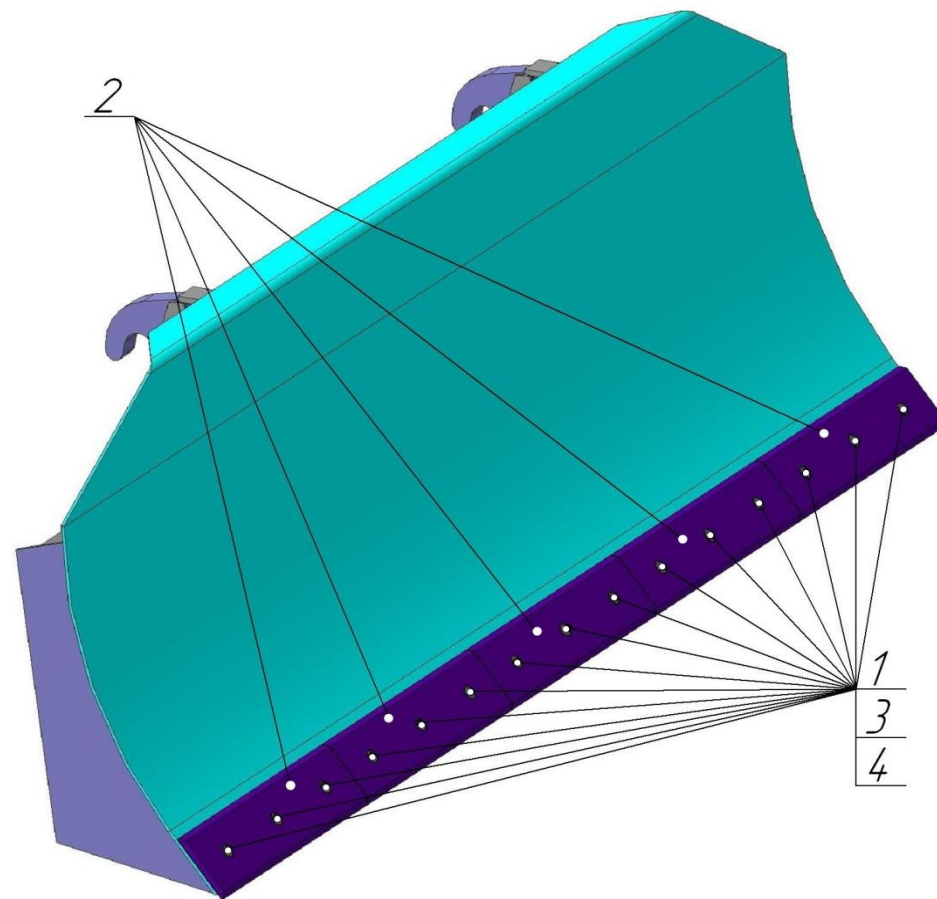


Рисунок 108. Отвал жесткий 2,0м ПФН-120

Таблица 97. Комплектующие и запасные части к Отвалу жесткому 2,0м ПФН-120

Позиция	Наименование	Номер	Кол-во в узле	Примечания
1	2	3	4	5
1	Болт крепления ножа	ПФН-120.00.014	15	ГОСТ 7805-70
2	Нож	ПФН-120.00.012	5	
3	Гайка	M 12	15	ГОСТ 5915-70
4	Шайба	12 65Г (пружинная)	15	ГОСТ 6402-70

Вилы штыковые ПФН-135

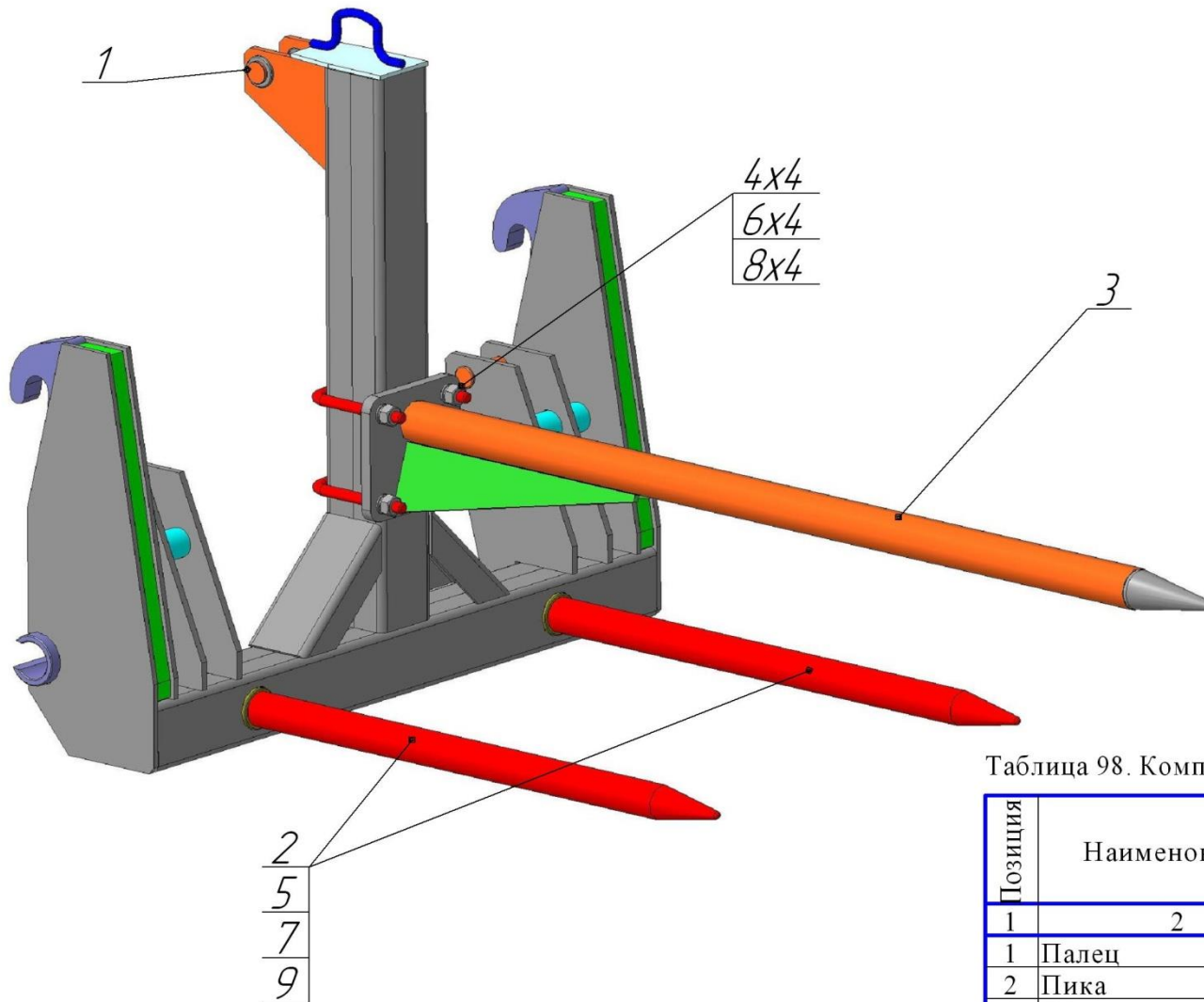


Рисунок 109. Вилы штыковые ПФН-135

Таблица 98. Комплектующие и запасные части к Вилам штыковым ПФН-135

Позиция	Наименование	Номер	Кол-во в узле	Примечания
1	2	3	4	5
1	Палец	ПФН-135.00.016	1	
2	Пика	ПФН-135.00.004	2	
3	Штык	ПФН-135.01.000 СБ	1	
4	Гайка	М 16	4	ГОСТ 5915-70
5	Гайка	М 27	2	ГОСТ 5915-70
6	Шайба	16 65Г (пружинная)	4	ГОСТ 6408-70
7	Шайба	27 65Г (пружинная)	2	ГОСТ 6408-70
8	Шайба	А 16 (плоская)	4	ГОСТ 10450-70
9	Шайба	А 27 (плоская)	2	ГОСТ 10450-70

Отвал снежный 2,4м ПФН-150

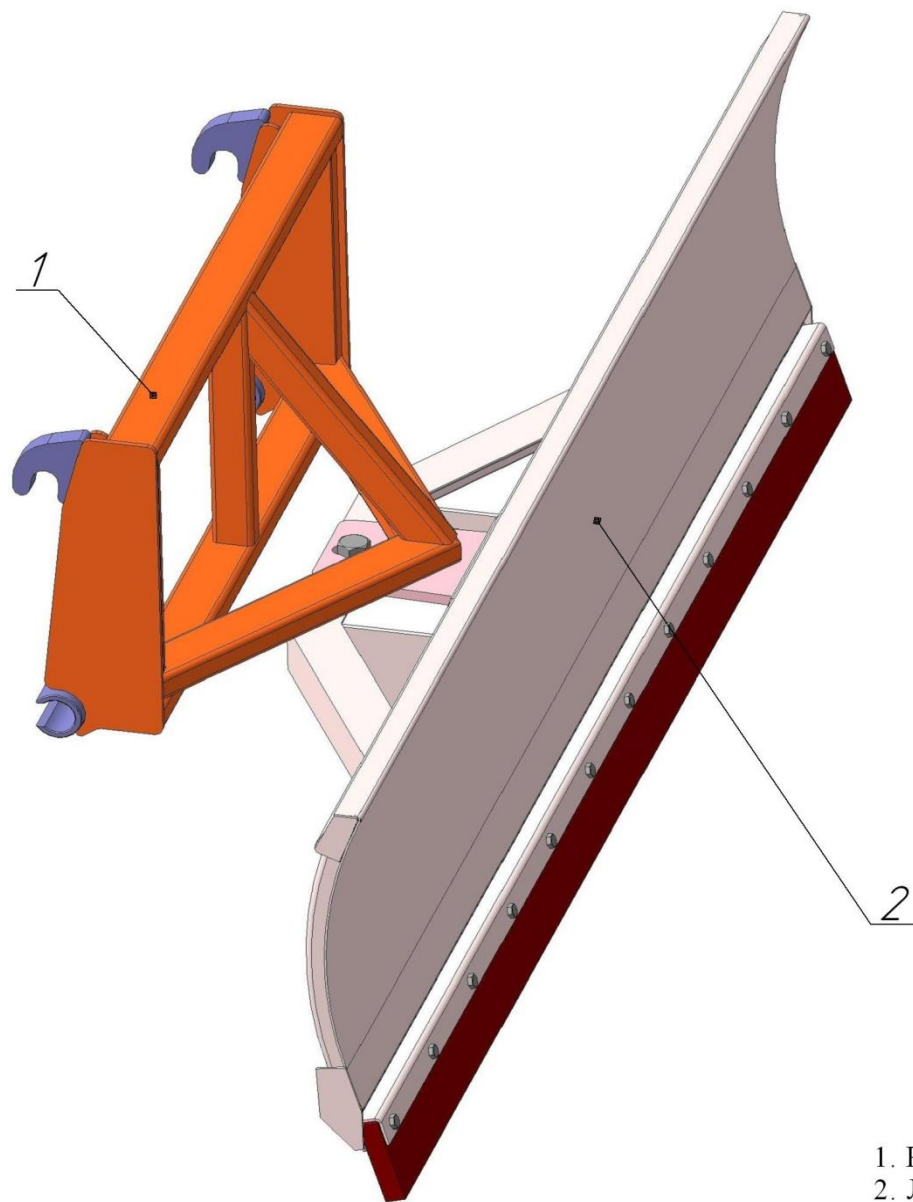


Рисунок 110. Общий вид и основные узлы Отвала снежного 2,4м ПФН-150

Лопата УМДУ-80/82.01.01.000 СБ

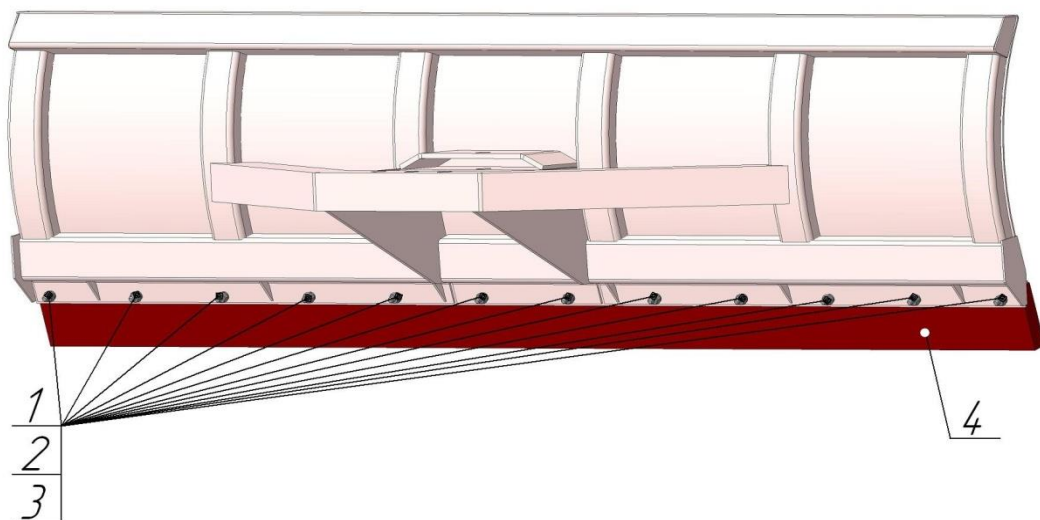


Рисунок 111. Лопата УМДУ-80/82.01.01.000 СБ

Таблица 99. Комплектующие и запасные части к Лопате УМДУ-80/82.01.01.000 СБ

Позиция	Наименование	Номер	Кол-во в узле	Примечания
1	2	3	4	5
1	Болт	M12x65	12	ГОСТ 7805-70
2	Гайка	12	12	ГОСТ 5915-70
3	Шайба	12 65Г (пружинная)	12	ГОСТ 6402-70
4	Пластина	УМДУ-80/82-01.01.015	1	Резина ТМКЩ-30 (допускается составная из 4-х частей)

Отвал снежный 2,4м ПФН-150

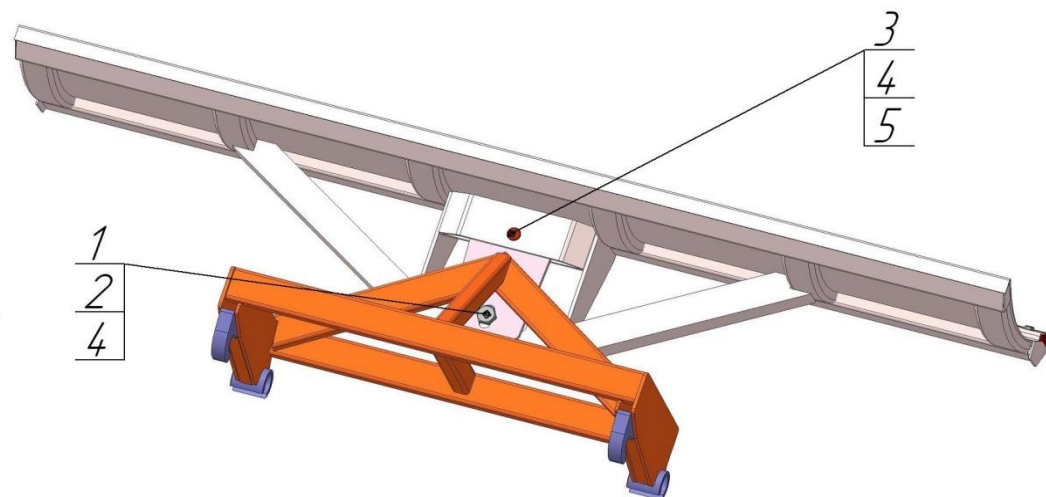
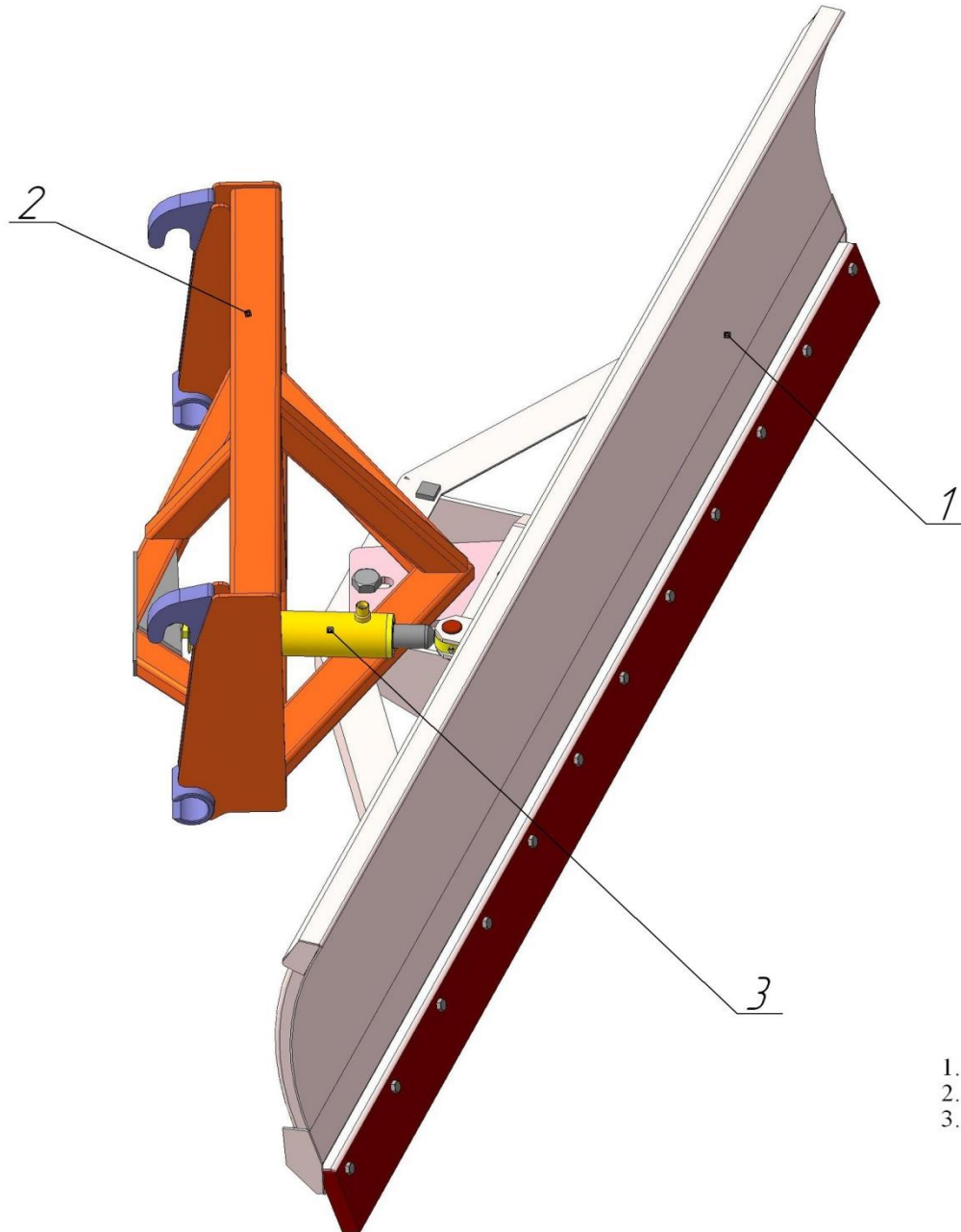


Рисунок 112. Отвал снежный 2,4м ПФН-150

Таблица 100. Комплектующие и запасные части к Отвалу снежному 2,4м ПФН-150

Позиция	Наименование	Номер	Кол-во в узле	Примечания
1	2	3	4	5
1	Болт	M27x60	1	ГОСТ 7805-70
2	Гайка	27	1	ГОСТ 5915-70
3	Палец	УМДУ-80/82.01.003	1	
4	Шайба	A 27 (плоская)	2	ГОСТ 10450-70
5	Шплинт	4x40	1	ГОСТ 373-70

Отвал снежный гидрповоротный 2,4м ПФН-150-03



- 1. Лопата ПФН-150.02.000 СБ;
- 2. Рама ПФН-150.01.000-01 СБ;
- 3. Гидроцилиндр ЦГ-ПМК-63.40.200.450-Е9-Р15-20.

Рисунок 113. Общий вид и основные узлы Отвала снежного гидрповоротного 2,4м ПФН-150-03

Лопата ПФН-150.02.000 СБ

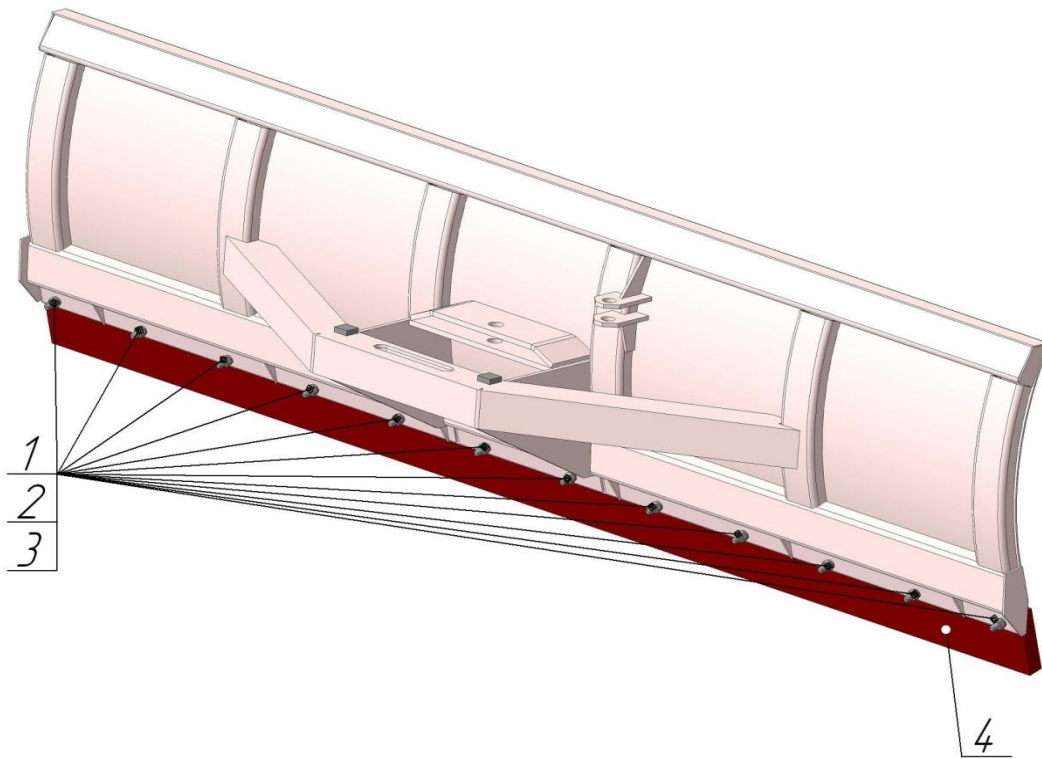


Рисунок 114. Лопата ПФН-150.02.000 СБ

Таблица 101. Комплектующие и запасные части к Лопате ПФН-150.02.000 СБ

Позиция	Наименование	Номер	Кол-во в узле	Примечания
1	2	3	4	5
1	Болт	M12x65	12	ГОСТ 7805-70
2	Гайка	12	12	ГОСТ 5915-70
3	Шайба	12 65Г (пружинная)	12	ГОСТ 6402-70
4	Пластина	УМДУ-80/82-01.01.015	1	Резина ТМКЩ-30 (допускается составная из 4-х частей)

**Гидроцилиндр ЦГ-ПМК-63.40.200.450-Е9-Р15-20
(Номер при заказе ЦГ-63.40-0008)**

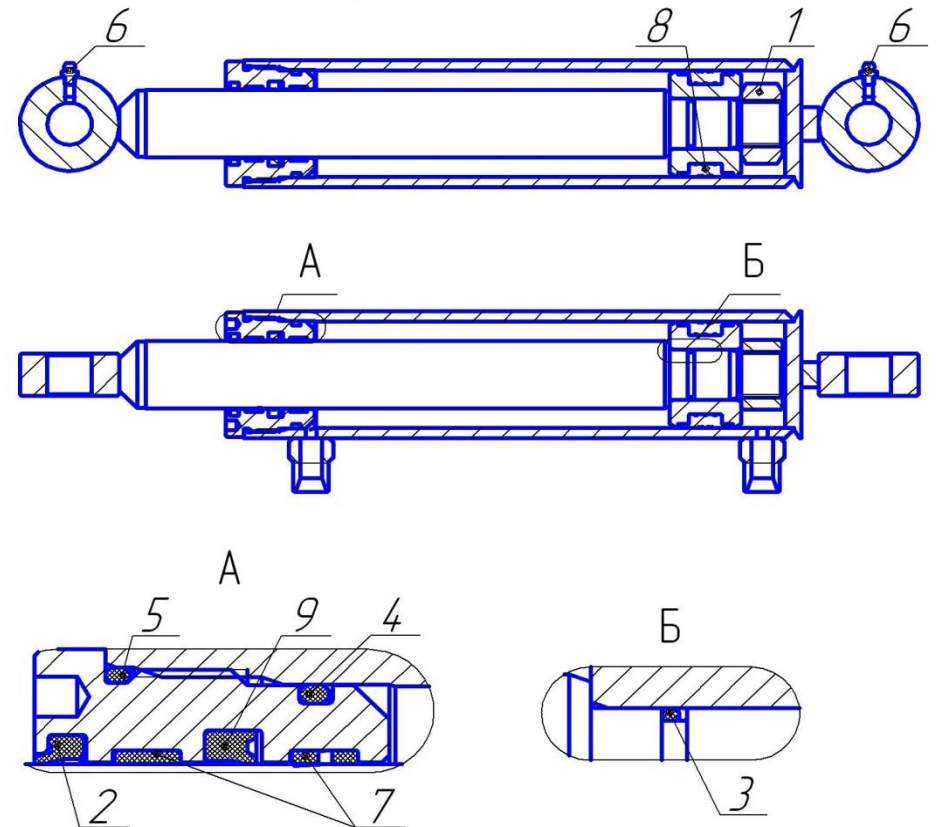


Рисунок 115. Гидроцилиндр ЦГ-ПМК-63.40.200.450-Е9-Р15-20

Таблица 102. Комплектующие и запасные части к Гидроцилиндру ЦГ-ПМК-63.40.200.450-Е9-Р15-20

№ п/п	Наименование	Номер	Кол-во	Примечание
1	Гайка	M27	1	ГОСТ 5915-70
2	Грязесъемник	SA 40	1	
3	Кольцо	026-030-25-2-2	1	ГОСТ 9833-73
4	Кольцо	057-063-36-2-2	1	ГОСТ 9833-73
5	Кольцо	063-068-30-2-2	1	ГОСТ 9833-73
6	Масленка	1.1 Ц6 (M6x1)	2	ГОСТ 19853-74
7	Опорное кольцо	FI 40	2	
8	Поршневое уплотнение	KGD 63 47	1	
9	Штоковое уплотнение	SD 40 50 7	1	

Отвал снежный гидрповоротный 2,4м ПФН-150-03

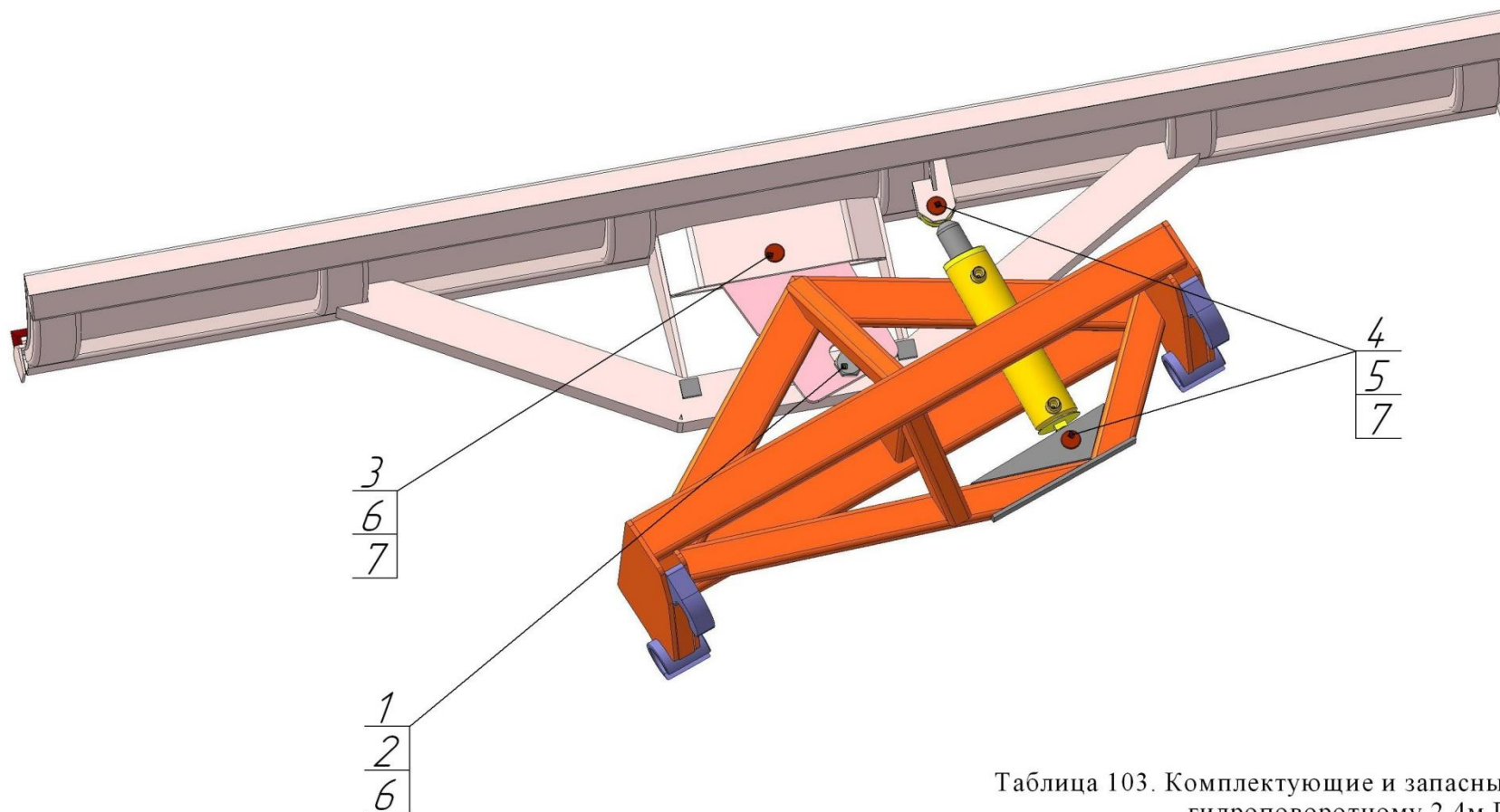


Таблица 103. Комплектующие и запасные части к Отвалу снежному гидрповоротному 2,4м ПФН-150-03

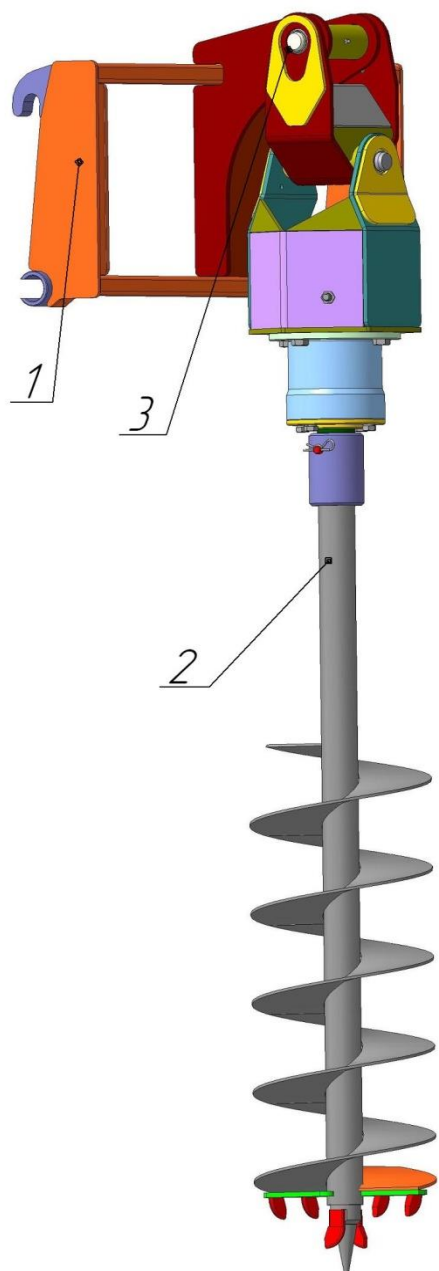
Позиция	Наименование	Номер	Кол-во в узле	Примечания
1	2	3	4	5
1	Болт	M27x60	1	ГОСТ 7805-70
2	Гайка	27	1	ГОСТ 5915-70
3	Палец	УМДУ-80/82.01.003	1	
4	Палец	УМДУ-80/82.01.007-05	2	
5	Шайба	A 24 (плоская)	2	
6	Шайба	A 27 (плоская)	2	ГОСТ 10450-70
7	Шплинт	4x40	3	ГОСТ 373-70

Рисунок 116. Отвал снежный гидрповоротный 2,4м ПФН-150-03

Гидробур ПФН-155

Варианты исполнения Гидробура в зависимости от Бура гидравлического ПФН-155.02:

- | | |
|--------------|----------------|
| 1.ПФН-155 | ПФН-155.02; |
| 2.ПФН-155-01 | ПФН-155.02-01; |
| 3.ПФН-155-02 | ПФН-155.02-02; |
| 4.ПФН-155-03 | ПФН-155.02-03; |
| 5.ПФН-155-04 | ПФН-155.02-04. |



1. Рама ПФН-155.01.000 СБ;
 2. Бур гидравлический ПФН-155.02;
 3. Палец Э-01-12.000 СБ.

Рисунок 117. Общий вид и основные узлы Гидробура ПФН-155

Рама ПФН-155.01.000 СБ

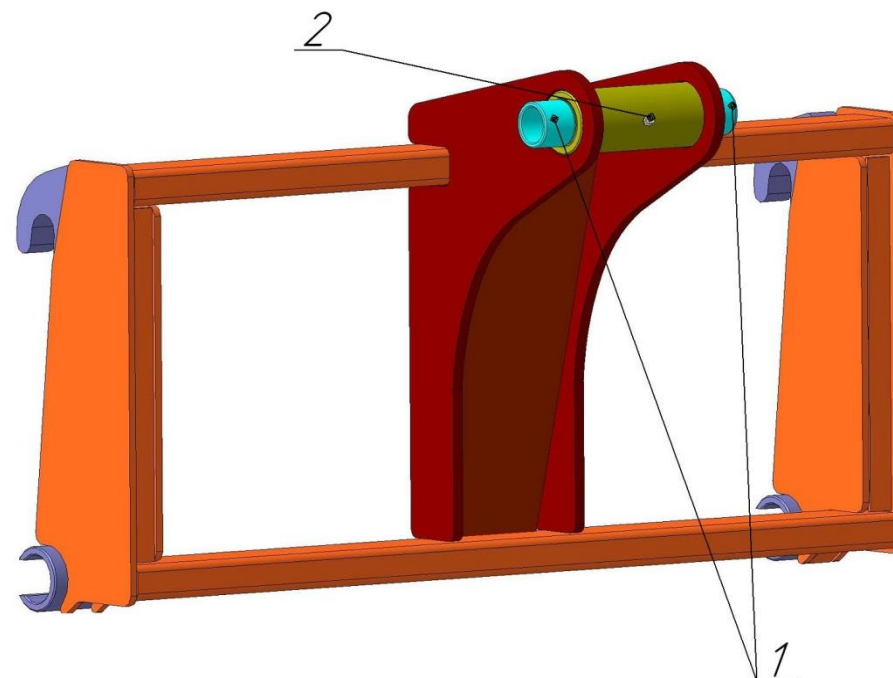


Рисунок 118. Рама ПФН-155.01.000 СБ

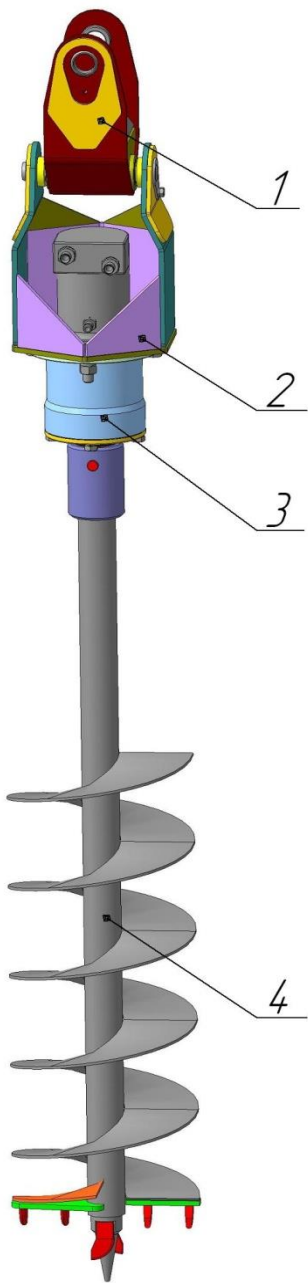
Таблица 104. Комплектующие и запасные части к Раме ПФН-155.01.000 СБ

Позиция	Наименование	Номер	Кол-во в узле	Примечания
1	2	3	4	5
1	Втулка	ВК-40.52.40	2	ГО
2	Масленка	1.1 Ц6 (M10x1)	1	ГОСТ 19853-74

Бур гидравлический ПФН-155.02

Варианты исполнения Бура гидравлического в зависимости от исполнений Бура Э-01-60.04:

- | | |
|-----------------|----------------|
| 1.ПФН-155.02 | Э-01-60.04; |
| 2.ПФН-155.02-01 | Э-01-60.04-01; |
| 3.ПФН-155.02-02 | Э-01-60.04-02; |
| 4.ПФН-155.02-03 | Э-01-60.04-03; |
| 5.ПФН-155.02-04 | Э-01-60.04-04. |



- 1.Крестовина Э-01-60.01.000 СБ;
2. Подвеска Э-01-60.02.000 СБ;
3. Шпindelный узел Э-01-60.03.000 СБ;
4. Бур Э-01-60.04.

Рисунок 119. Общий вид и основные узлы Бура гидравлического ПФН-155.02

Крестовина Э-01-60.01.000 СБ

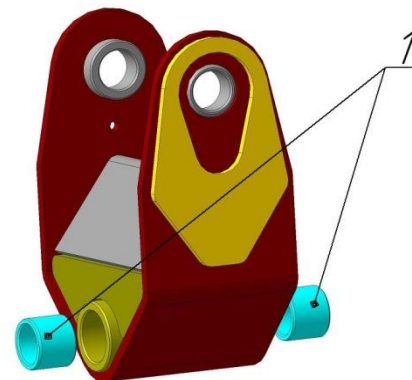


Рисунок 120. Крестовина Э-01-60.01.000 СБ

Таблица 105. Комплектующие и запасные части к Крестовине Э-01-60.01.000 СБ

Позиция	Наименование	Номер	Кол-во в узле	Примечания
1	2	3	4	5
1	Втулка	ВК-40.52.40	2	ТО

Подвеска Э-01-60.02.000 СБ

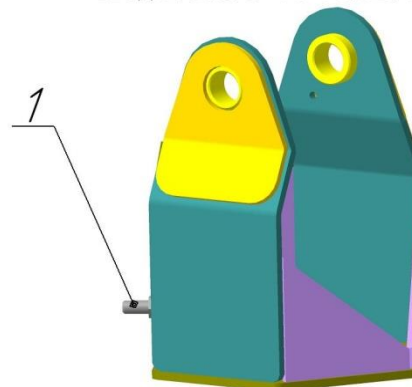


Рисунок 121. Подвеска Э-01-60.02.000 СБ

Таблица 106. Комплектующие и запасные части к Подвеске Э-01-60.02.000 СБ

Позиция	Наименование	Номер	Кол-во в узле	Примечания
1	2	3	4	5
1	Болт	M16x30	1	ГОСТ 7805-70

Шпindelный узел Э-01-60.03.000 СБ

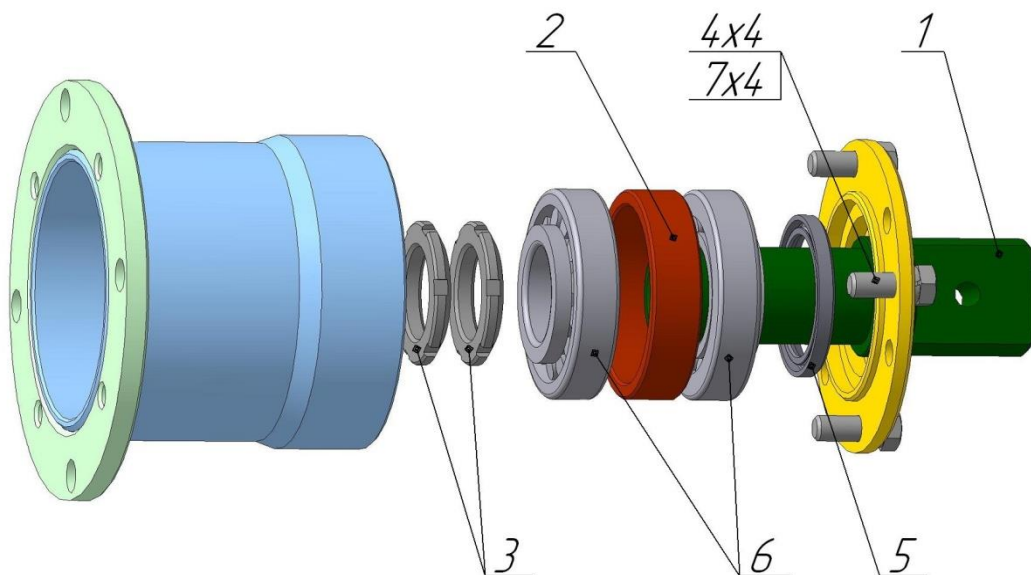
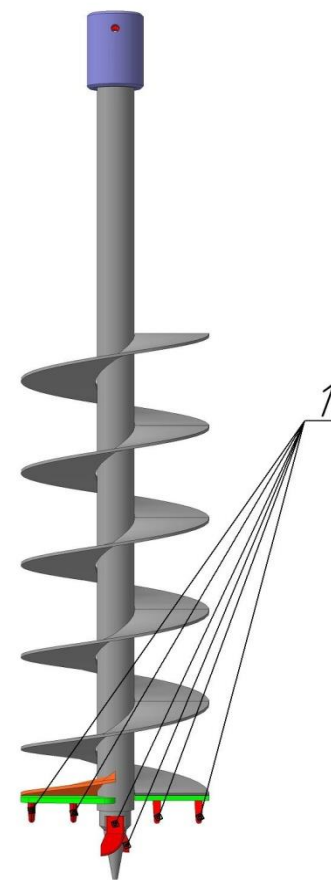


Рисунок 122. Шпindelный узел Э-01-60.03.000 СБ

Таблица 107. Комплектующие и запасные части к Шпindelному узлу Э-01-60.03.000 СБ

Позиция	Наименование	Номер	Кол-во в узле	Примечания
1	2	3	4	5
1	Вал	Э-01-60.03.002	1	ТО
2	Втулка распорная	Э-01-60.03.001	1	
3	Гайка М60х2	Э-01-60.03.004	2	
4	Болт	М16х40	4	ГОСТ 7805-70
5	Манжета	1.1-75х100-1	1	ГОСТ 8752-79
6	Подшипник	7312А	2	ГОСТ 27365-87
7	Шайба	16 65Г (пружинная)	4	ГОСТ 6402-70

Бур Э-01-60.04



1. Резец РП-3

Рисунок 123. Бур-01-60.04

Таблица 108. Варианты исполнения Бура Э-01-60.04 в зависимости от диаметра шнека

Исполнения	Э-01-60.04	Э-01-60.04-01	Э-01-60.04-02	Э-01-60.04-03	Э-01-60.04-04
Диаметр шнека, мм	200	250	300	350	400
Количество резцов РП-3	4	6	6	8	8

Бур гидравлический ПФН-155.02

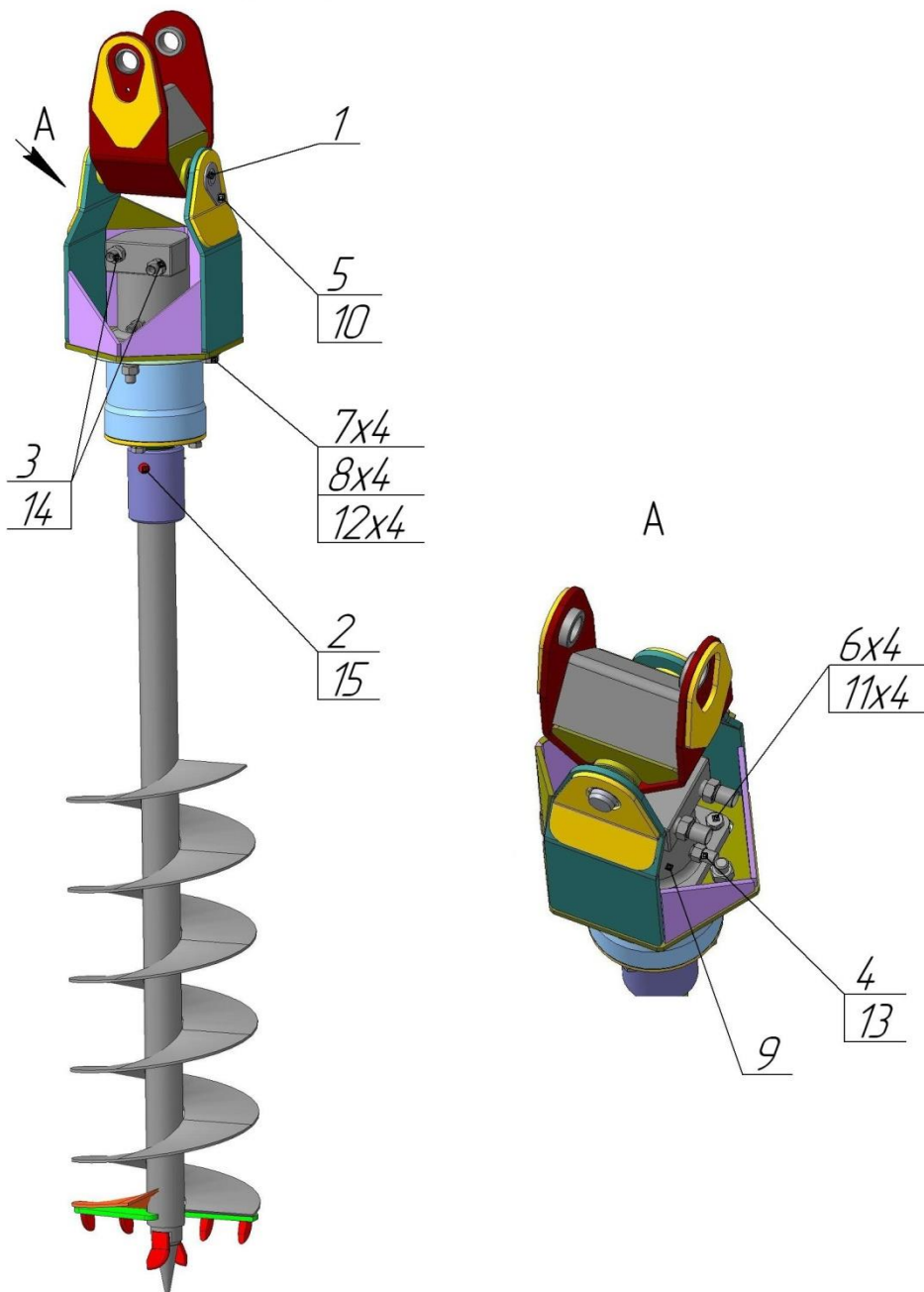


Рисунок 124. Бур гидравлический ПФН-155.02

Таблица 109. Комплектующие и запасные части к Бурю гидравлическому ПФН-155.02

Позиция	Наименование	Номер	Кол-во в узле	Примечания
1	2	3	4	5
1	Палец	Э-01-60.07.000 СБ	1	ТО
2	Палец	Э-01-60.001	1	
3	Штуцер	ПФН-205.02.001	2	
4	Штуцер сливной	ПФН-205.02.003	1	
5	Болт	M12x20	1	ГОСТ 7805-70
6	Болт	M16x40	4	ГОСТ 7805-70
7	Болт	M20x65	4	ГОСТ 7805-70
8	Гайка	M20	4	ГОСТ 5915-70
9	Гидромотор	МТМ 630	1	
10	Шайба	12 65Г (пружинная)	1	ГОСТ 6402-70
11	Шайба	16 65Г (пружинная)	4	ГОСТ 6402-70
12	Шайба	20 65Г (пружинная)	4	ГОСТ 6402-70
13	Шайба медная	16	1	
14	Шайба медная	27	2	
15	Штифт	4.5x80 игольчатый	2	DIN 11024

Таблица 110. Перечень РВД Буря гидравлического ПФН-155.02

Позиция	Обозначение	Кол-во в узле	Примечания
1	2	3	4
1	ПУ-РВД-12-250-2000	2	От гидромотора Буря гидравлического к Трубопроводам подключения сменного навесного инструмента
2	Рукав с нит. оплеткой 16x25 L=5000	1	От гидромотора Буря гидравлического к гидробаку Трактора
3	ШРС-2.01.008 Штуцер сливной	1	К Рукаву с нит. оплеткой 16x25
4	Хомут 23-35	2	
5	Стяжка кабельная	4	

Условное обозначение РВД:

П - в зависимости от установленных концевых ниппелей

П - прямой-прямой;

У - угловой-угловой;

ПУ - прямой-угловой;

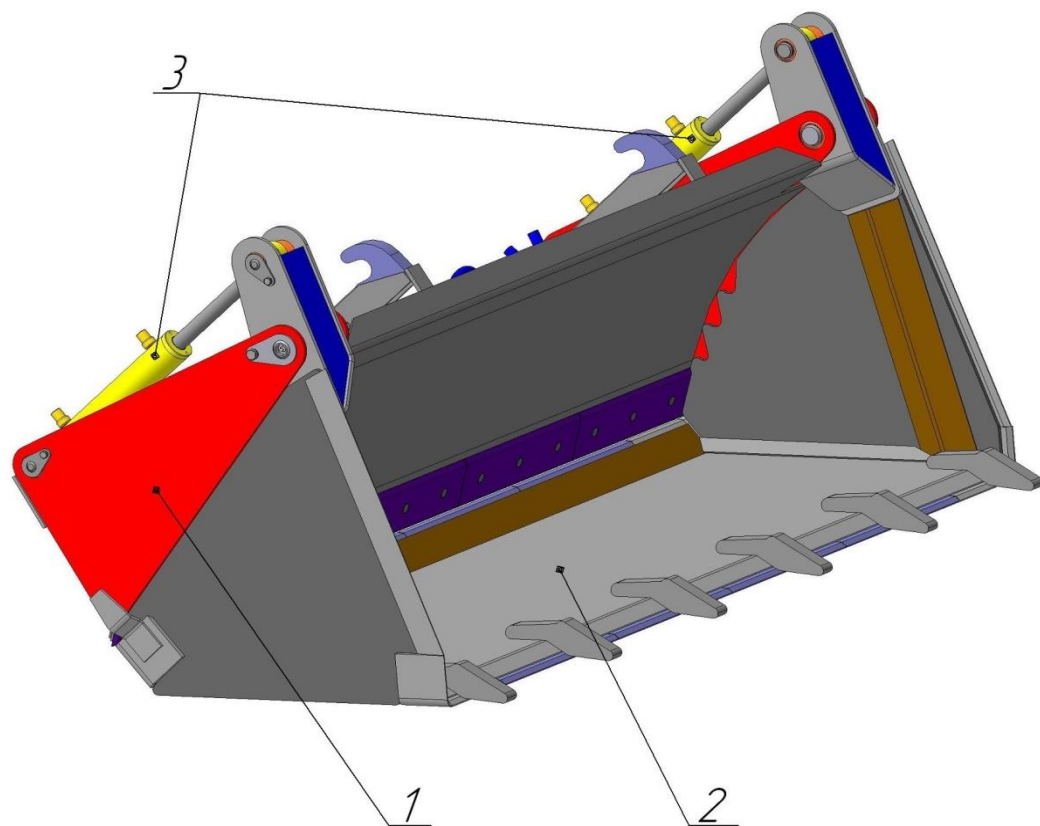
РВД - Рукав Высокого Давления;

12 - Проходное сечение (условный проход), мм;

250 - Рабочее давление, МПа;

2000 - Длина рукава, мм.

Ковш челюстной 0,5м3 ПФН-160



1. Отвал ПФН-160.01.000 СБ;
2. Челюсть ПФН-260.02.000 СБ;
3. Гидроцилиндр ЦГ-ПМК-50.28.200.435-ЖЗ-Р15 - 2 шт.

Рисунок 125. Общий вид и основные узлы Ковша челюстного 0,5м3 ПФН-160

Отвал ПФН-160.01.000 СБ

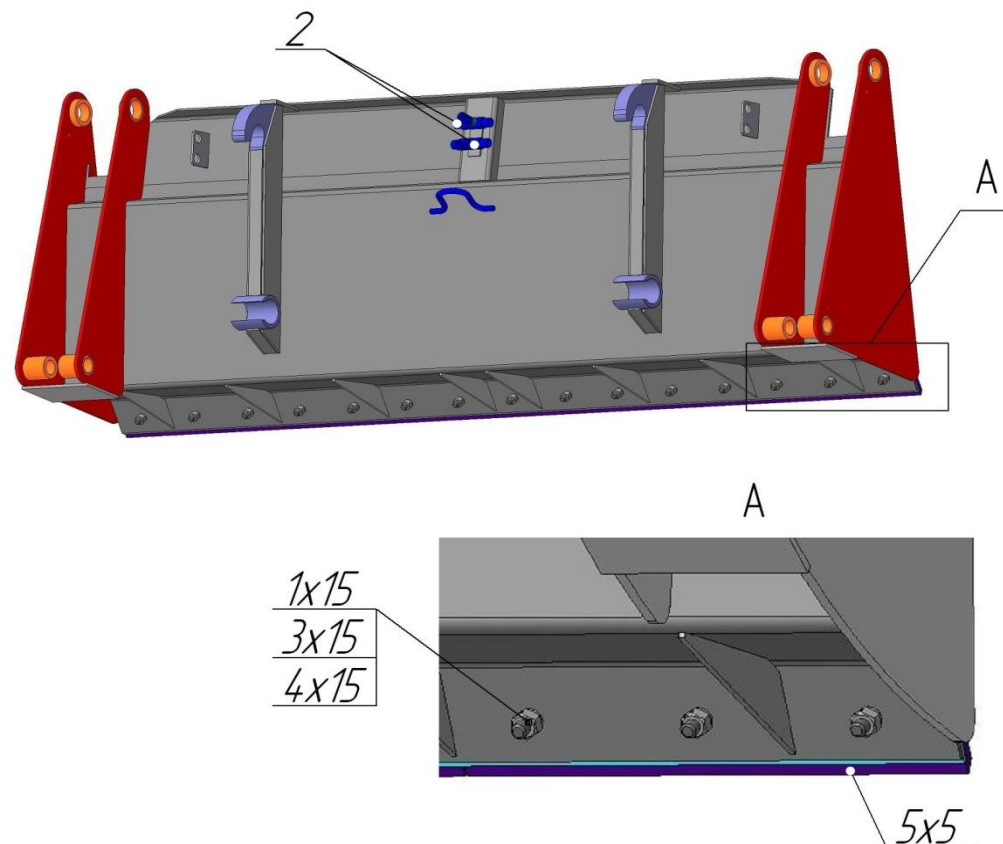


Рисунок 126. Отвал ПФН-160.01.000 СБ

Таблица 111. Комплектующие и запасные части к Отвалу ПФН-260.01.000 СБ

Позиция	Наименование	Номер	Кол-во в узле	Примечания
1	2	3	4	5
1	Болт Крепления ножа	ПФН-120.00.014	15	
2	Тройник	ПФН-200.15.01.000 СБ	2	
3	Гайка	М12	15	ГОСТ 5915-70
4	Шайба	12 65Г (пружинная)	15	ГОСТ 6402-70
5	Нож	ПФН-120.00.012	5	

Челюсть ПФН-260.02.000 СБ

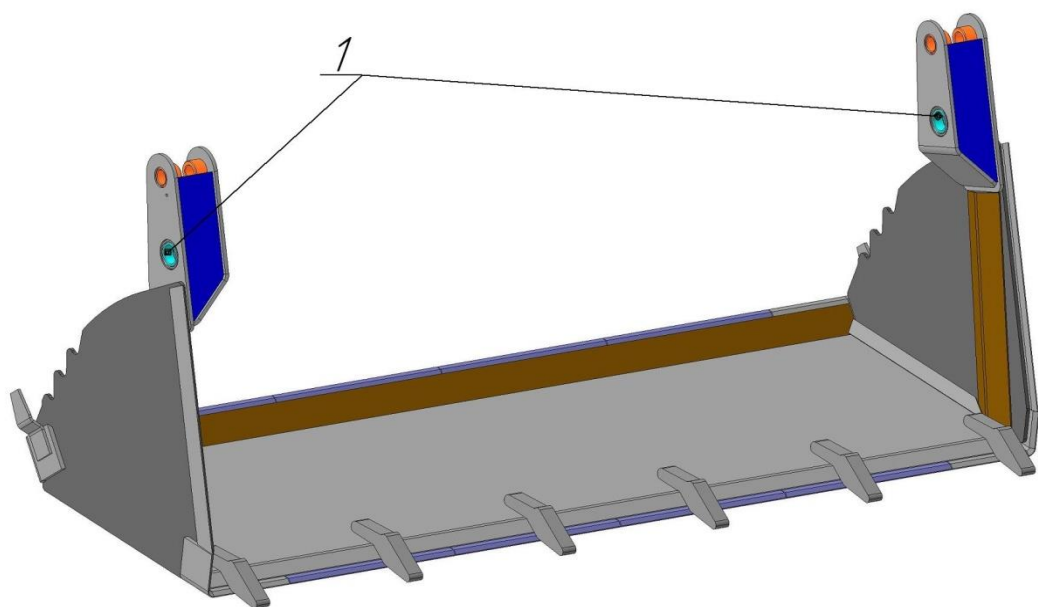


Рисунок 127. Челюсть ПФН-260.02.000 СБ

**Гидроцилиндр ЦГ-ПМК-50.28.200.435-Ж3-Р15
(Номер при заказе ЦГ-50.28-0152)**

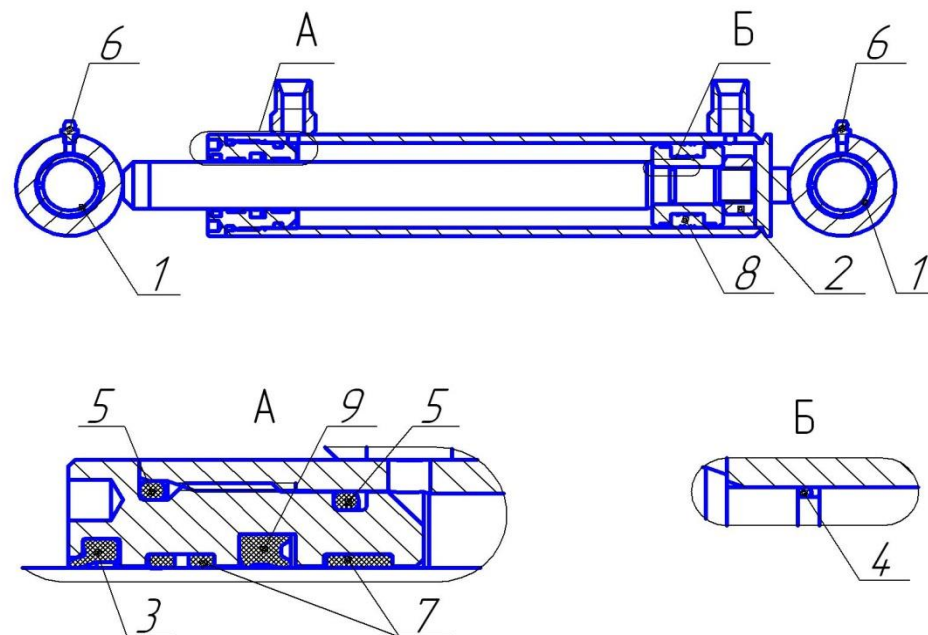


Рисунок 128. Гидроцилиндр ЦГ-ПМК-50.28.200.435-Ж3-Р15

Таблица 112. Комплектующие и запасные части к Челюсти ПФН-260.02.000 СБ

Позиция	Наименование	Номер	Кол-во в узле	Примечания
1	2	3	4	5
1	Втулка	ВК-40.52.24	4	ТО

Таблица 113. Комплектующие и запасные части к Гидроцилиндру ЦГ-ПМК-50.28.200.435-Ж3-Р15

№ п/п	Наименование	Номер	Кол-во	Примечание
1	Втулка	ВКМ-30.38.25	2	ТО
2	Гайка	M20	1	ГОСТ 5915-70
3	Грязесъемник	SA 28	1	
4	Кольцо	019-022-19-2-2	1	ГОСТ 9833-73
5	Кольцо	045-051-36-2-2	2	ГОСТ 9833-73
6	Масленка	1.1 Ц6 (M6x1)	2	ГОСТ 19853-74
7	Опорное кольцо	FI 28	2	
8	Поршневое уплотнение	KGD 50 34	1	
9	Штоковое уплотнение	SD 28 38 7	1	

Ковш челюстной 0,5м3 ПФН-160

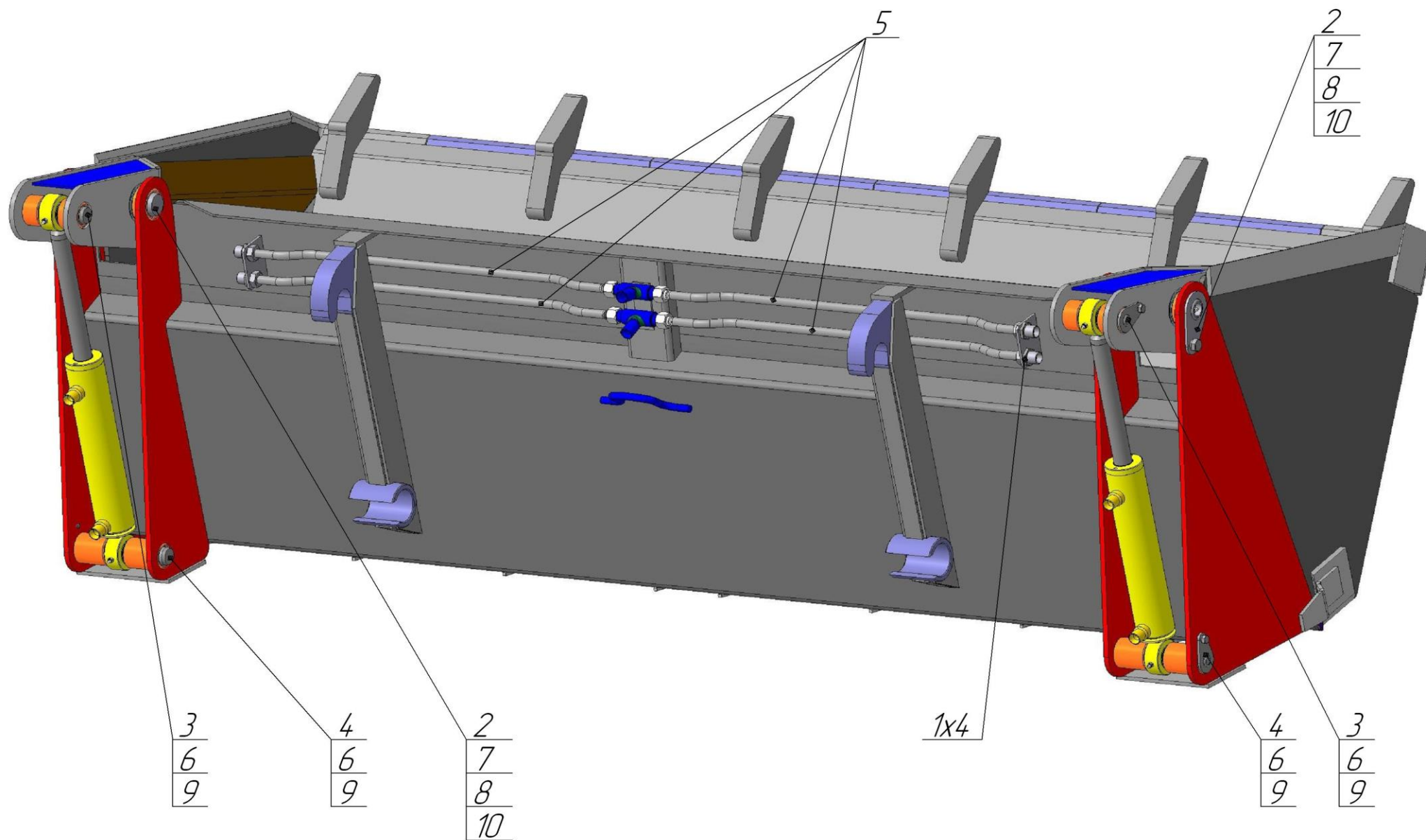


Рисунок 129. Ковш челюстного 0,5м3 ПФН-160

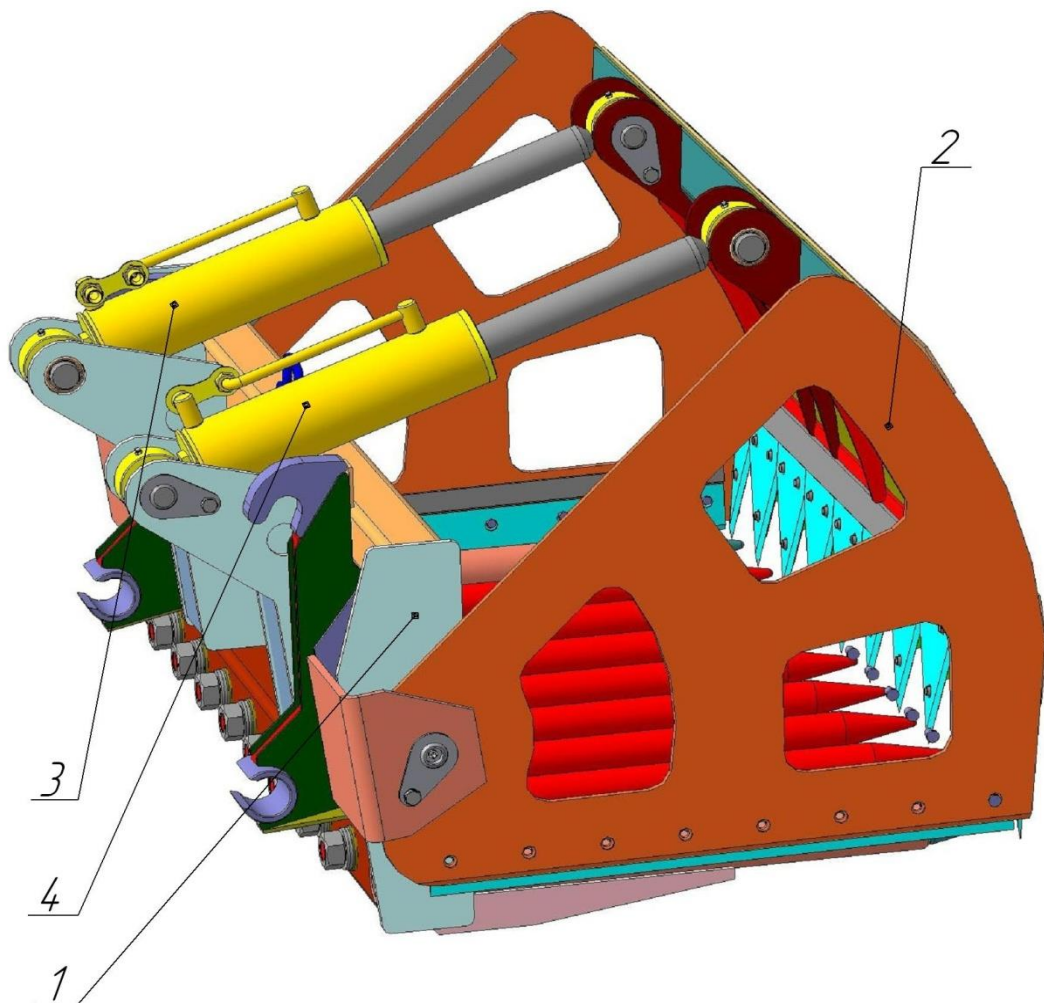
Таблица 114. Комплектующие и запасные части к Ковшу
челюстному 0,5м3 ПФН-160

Позиция	Наименование	Номер	Кол-во в узле	Примечания
1	2	3	4	5
1	Гайка М20х1,5	ПФН-200.15.001	4	
2	Палец	ПФН-200.10.000-02 СБ	2	
3	Палец	ПФН-260.03.000 СБ	2	
4	Палец	ПФН-260.03.000-01 СБ	2	
5	Трубка челюсти	ПФН-260.04.000 СБ	4	
6	Болт	М8х16	4	ГОСТ 7805-70
7	Болт	М12х20	2	ГОСТ 7805-70
8	Масленка	1.2 Ц6 (М10х1)	2	ГОСТ 19853-74
9	Шайба	8 65Г (пружинная)	4	ГОСТ 6402-70
10	Шайба	12 65Г (пружинная)	2	ГОСТ 6402-70

Таблица 115. Перечень РВД Ковша челюстного ПФН-160

Позиция	Обозначение	Кол-во в узле	Примечания
1	2	3	4
1	ПУ-РВД-12-250-650	4	От Трубок челюсти к челюстным Гидроцилиндрам
<p>Условное обозначение РВД: ПУ - в зависимости от установленных концевых ниппелей П - прямой-прямой; У - угловой-угловой; ПУ - прямой-угловой; РВД - Рукав Высокого Давления; 12 - Проходное сечение (условный проход), мм; 250 - Рабочее давление, МПа; 650 - Длина рукава, мм.</p>			

Ковш-челюсти "РАПТОР" ПФН-165



- 1. Отвал ПФН-165.01.000 СБ;
- 2. Челюсти ПФН-165.02.000 СБ;
- 3. Гидроцилиндр ЦГ-ПМК-90.50.250.560-К1К3-УР15-03;
- 4. Гидроцилиндр ЦГ-ПМК-90.50.250.560-К1К3-УР15-04.

Рисунок 130. Общий вид и основные узлы Ковша-челюсти "РАПТОР" ПФН-165

Отвал ПФН-165.01.000 СБ

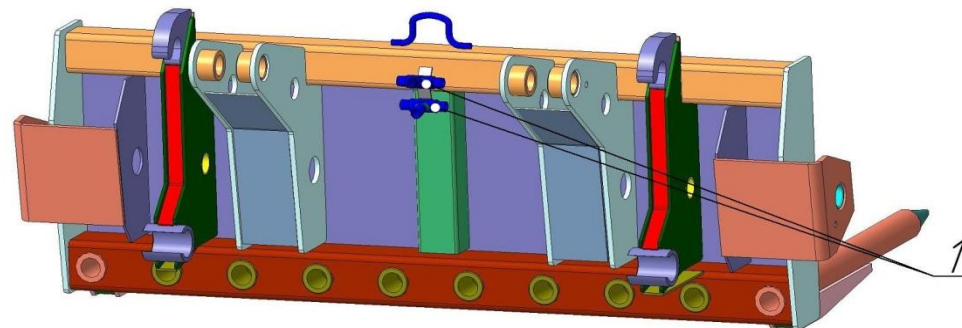


Рисунок 131. Отвал ПФН-165.01.000 СБ

Таблица 116. Комплектующие и запасные части к Отвалу ПФН-165.01.000 СБ

Позиция	Наименование	Номер	Кол-во в узле	Примечания
1	2	3	4	5
1	Тройник	ПФН-200.15.01.000	2	Оцинкование

Челюсти ПФН-165.02.000 СБ

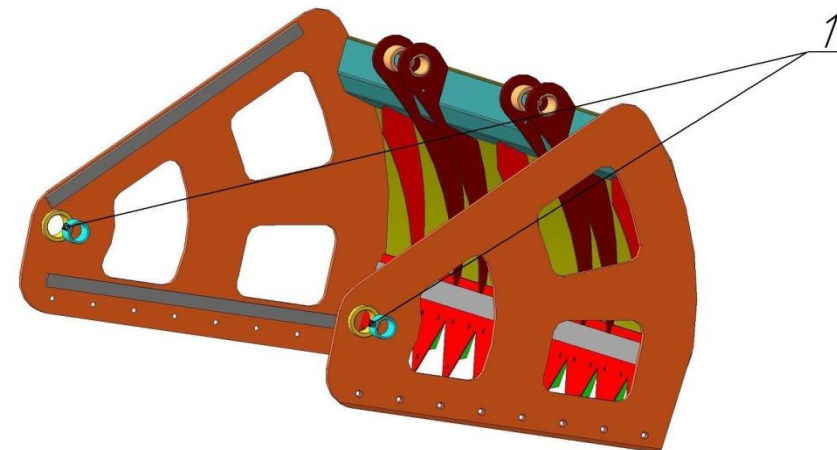


Рисунок 132. Челюсти ПФН-165.02.000 СБ

Таблица 117. Комплектующие и запасные части к Челюсти ПФН-165.02.000 СБ

Позиция	Наименование	Номер	Кол-во в узле	Примечания
1	2	3	4	5
1	Втулка	ВК-40.52.32	2	ТО

Гидроцилиндр ЦГ-ПМК-90.50.250.560-К1К3-УР15-03
(Номер при заказе ЦГ-90.50-0105)

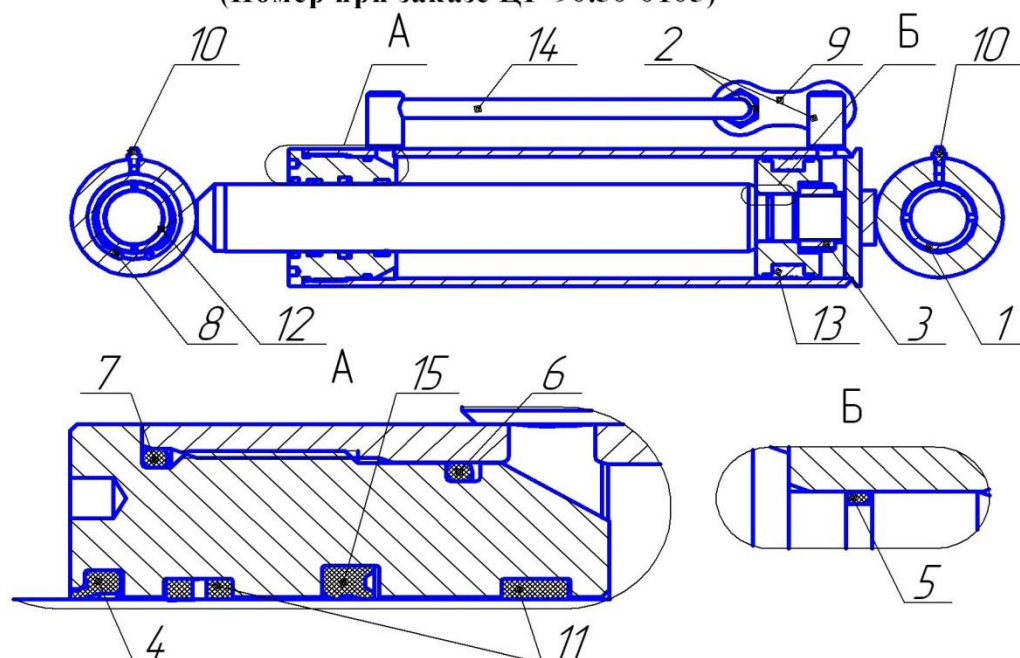


Рисунок 133. Гидроцилиндр ЦГ-ПМК-90.50.250.560-К1К3-УР15-03

Таблица 118. Комплектующие и запасные части к Гидроцилиндру
ЦГ-ПМК-90.50.250.560-К1К3-УР15-03

№ п/п	Наименование	Номер	Кол-во	Примечание
1	Втулка	ВКМ-40.52.40	1	ТО
2	Гайка М20х1,5	ПФН-200.15.001	2	
3	Гайка М33х1,5	ЦГ-ПМК-00.007	1	
4	Грязесъемник	SA 50	1	
5	Кольцо	030-034-25-2-2	1	ГОСТ 9833-73
6	Кольцо	084-090-36-2-2	1	ГОСТ 9833-73
7	Кольцо	089-095-36-2-2	1	ГОСТ 9833-73
8	Кольцо	В 62.65Г	1	ГОСТ 13943-86
9	Косточка	ЦГ-ПМК-00.008-01	1	
10	Масленка	1.1 Ц6 (М6х1)	2	ГОСТ 19853-74
11	Опорное кольцо	FI 50	2	
12	Подшипник	ШС-40	1	
13	Поршневое уплотнение	КGD 90 70	1	
14	Трубка с ниппелем	ЦГ-ПМК-20.09.000	1	
15	Штоковое уплотнение	SD 50 60 7	1	

Гидроцилиндр ЦГ-ПМК-90.50.250.560-К1К3-УР15-04
(Номер при заказе ЦГ-90.50-0106)

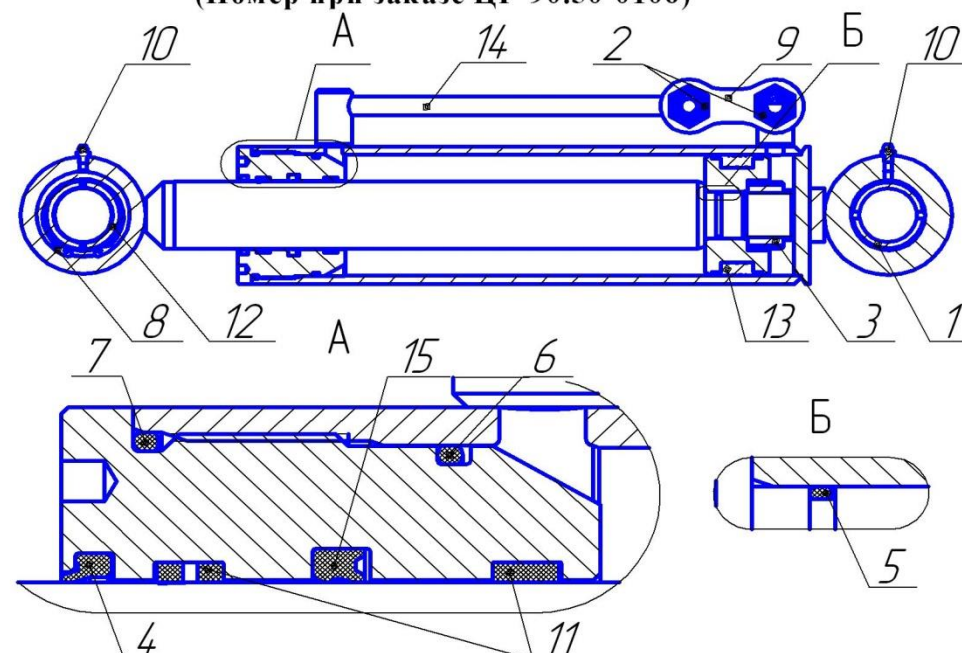


Рисунок 134. Гидроцилиндр ЦГ-ПМК-90.50.250.560-К1К3-УР15-04

Таблица 119. Комплектующие и запасные части к Гидроцилиндру
ЦГ-ПМК-90.50.250.560-К1К3-УР15-04

№ п/п	Наименование	Номер	Кол-во	Примечание
1	Втулка	ВКМ-40.52.40	1	ТО
2	Гайка М20х1,5	ПФН-200.15.001	2	
3	Гайка М33х1,5	ЦГ-ПМК-00.007	1	
4	Грязесъемник	SA 50	1	
5	Кольцо	030-034-25-2-2	1	ГОСТ 9833-73
6	Кольцо	084-090-36-2-2	1	ГОСТ 9833-73
7	Кольцо	089-095-36-2-2	1	ГОСТ 9833-73
8	Кольцо	В 62.65Г	1	ГОСТ 13943-86
9	Косточка	ЦГ-ПМК-00.008-01	1	
10	Масленка	1.1 Ц6 (М6х1)	2	ГОСТ 19853-74
11	Опорное кольцо	FI 50	2	
12	Подшипник	ШС-40	1	
13	Поршневое уплотнение	КGD 90 70	1	
14	Трубка с ниппелем	ЦГ-ПМК-20.09.000	1	
15	Штоковое уплотнение	SD 50 60 7	1	

Ковш-челюсти "РАПТОР" ПФН-165

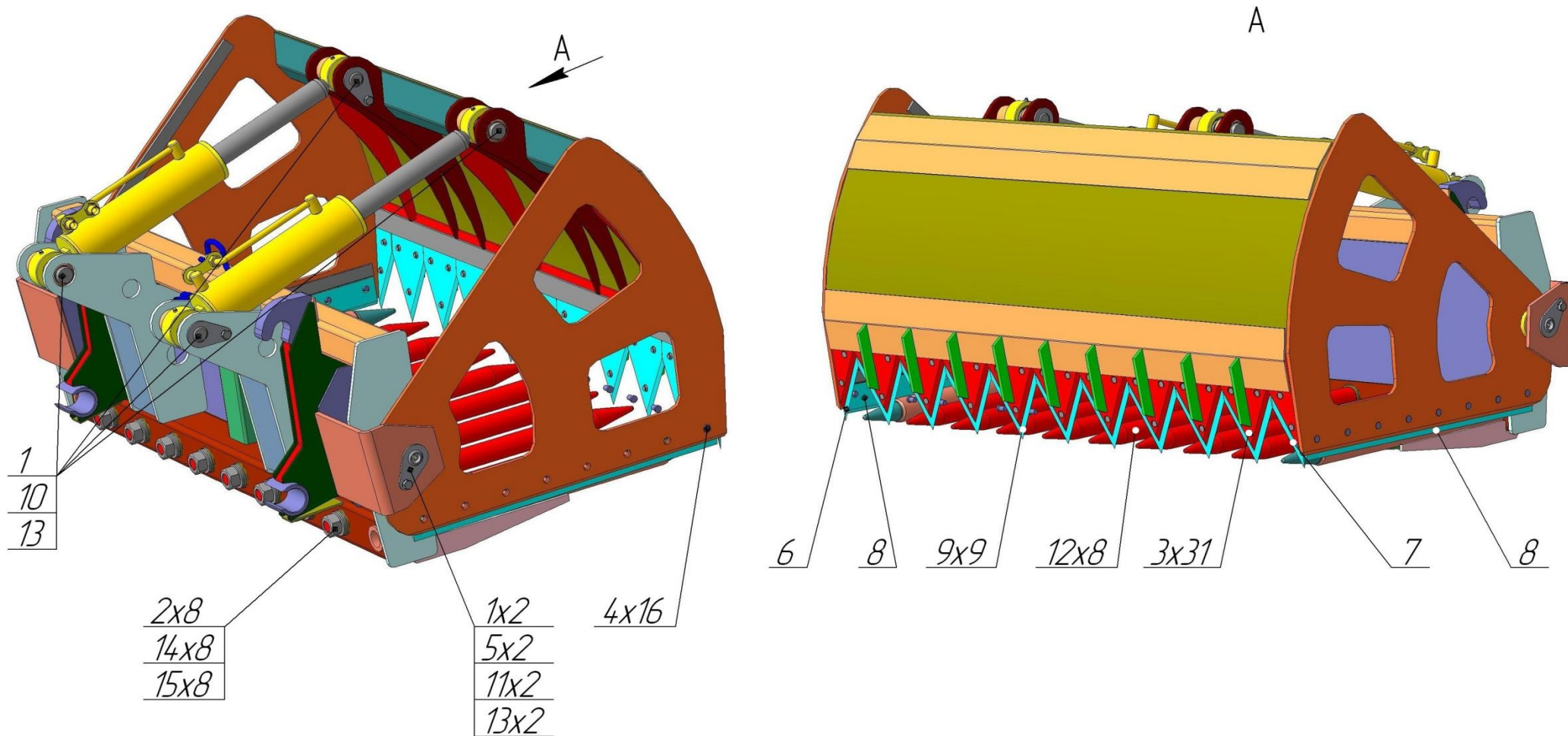


Рисунок 135. Ковш-челюсти "РАПТОР" ПФН-165

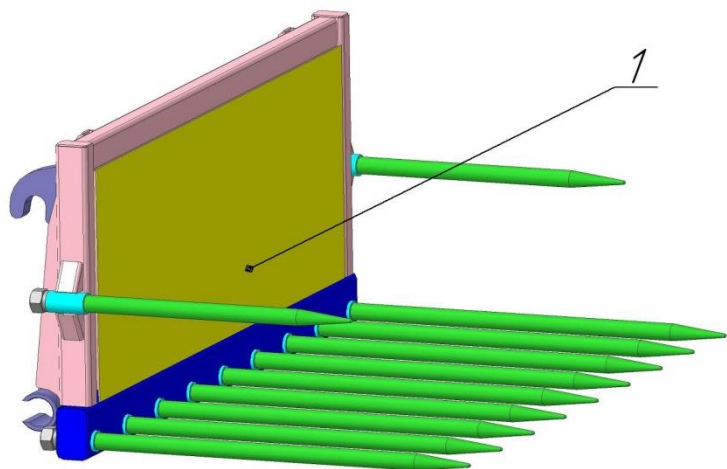
Таблица 120. Комплектующие и запасные части к Ковшу-челюсти "РАПТОР" ПФН-165

Позиция	Наименование	Номер	Кол-во в узле	Примечания
1	2	3	4	5
1	Болт	M12x20	6	ГОСТ 7805-70
2	Гайка	M30	8	ГОСТ 5915-70
3	Заклепка	ПФН-165.006	31	
4	Заклепка	ПФН-165.006-01	16	
5	Масленка	1.2 Ц6 (M10x1)	2	ГОСТ 19853-74
6	Нож	ПФН-165.003	1	
7	Нож	ПФН-165.004	1	
8	Нож боковой	ПФН-165.005	2	
9	Нож передний	ПФН-165.002	9	
10	Палец	ПФН-165.03.000 СБ	4	
11	Палец	ПФН-165.04.000 СБ	2	
12	Пика	ПФН-165.001	8	
13	Шайба	12 65Г (пружинная)	6	ГОСТ 6402-70
14	Шайба	30 65Г (пружинная)	8	ГОСТ 6402-70
15	Шайба	A 30 (плоская)	8	ГОСТ 10450-70

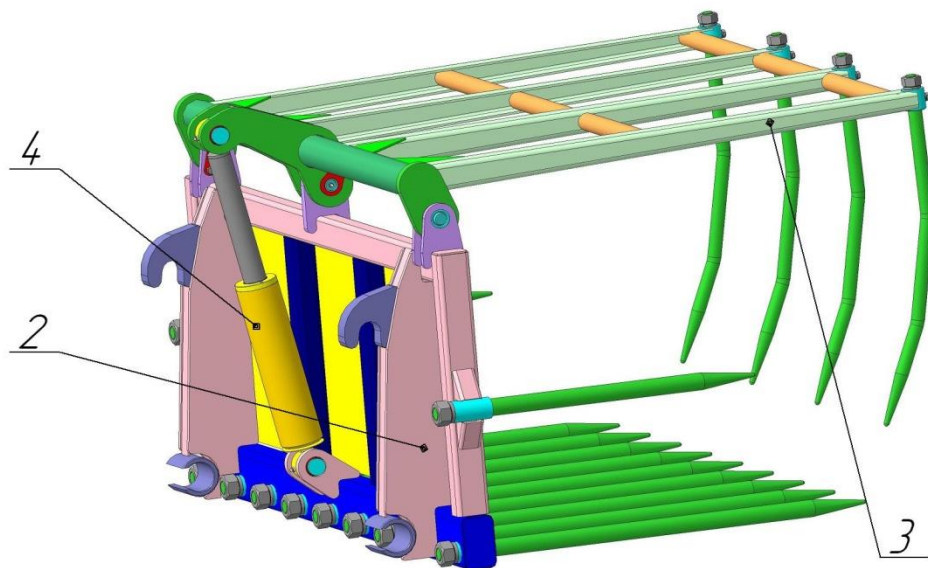
Таблица 121. Перечень РВД Ковша-челюсти "РАПТОР" ПФН-165

Позиция	Обозначение	Кол-во в узле	Примечания
1	2	3	4
1	П-РВД-12-250-850	4	От Трубок челюсти к челюстным Гидроцилиндрам
<p>Условное обозначение РВД: ПУ - в зависимости от установленных концевых ниппелей П - прямой-прямой; У - угловой-угловой; ПУ - прямой-угловой; РВД - Рукав Высокого Давления; 12 - Проходное сечение (условный проход), мм; 250 - Рабочее давление, МПа; 850 - Длина рукава, мм.</p>			

**Вилы сельскохозяйственные
ПФН-180-01
(без захвата)**



**ПФН-185
(с захватом)**



1. Рама ПФН-180.01.000-01 СБ;
2. Рама ПФН-185.01.000 СБ;

3. Захват ПФН-185.02.000 СБ;
4. Гидроцилиндр
ЦГ-ПМК-63.40.200.450-Е9-Р15-20

Рисунок 137. Общий вид и основные узлы Вил сельскохозяйственных ПФН-180-01 и ПФН-185

Рама ПФН-185.01.000 СБ

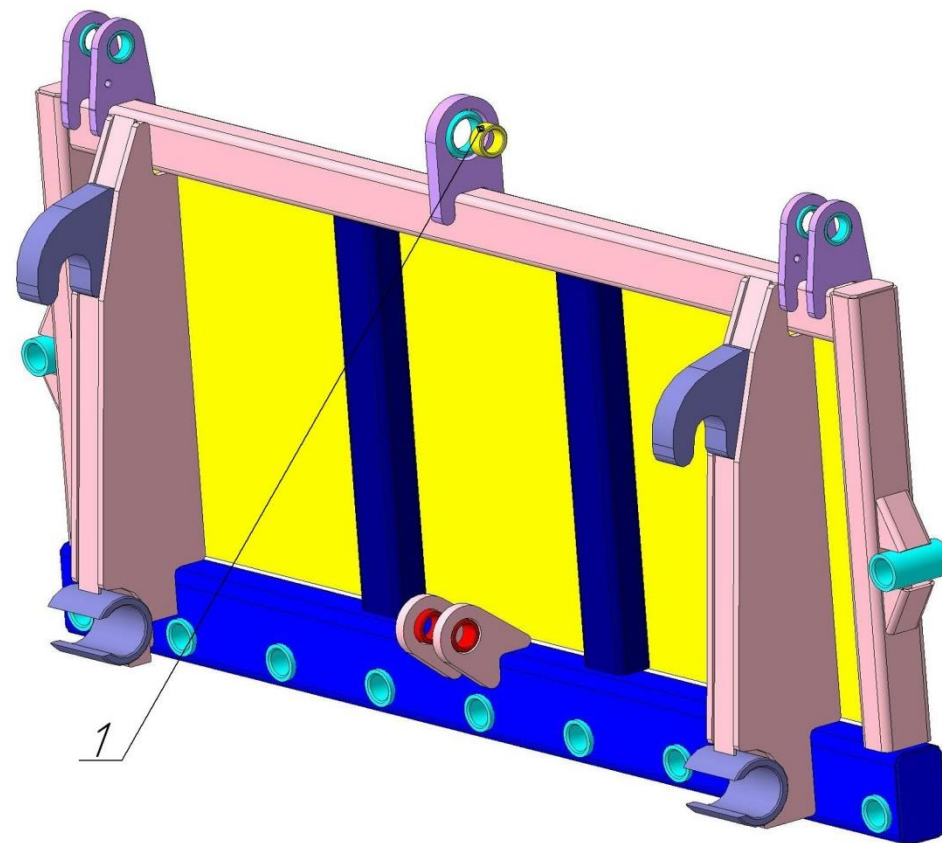


Рисунок 138. Рама ПФН-185.01.000 СБ

Таблица 123. Комплектующие и запасные части к Рама ПФН-185.01.000 СБ

Позиция	Наименование	Номер	Кол-во в узле	Примечания
1	2	3	4	5
1	Втулка	ПФН-210.02.004	1	ТО

Захват ПФН-185.02.000 СБ

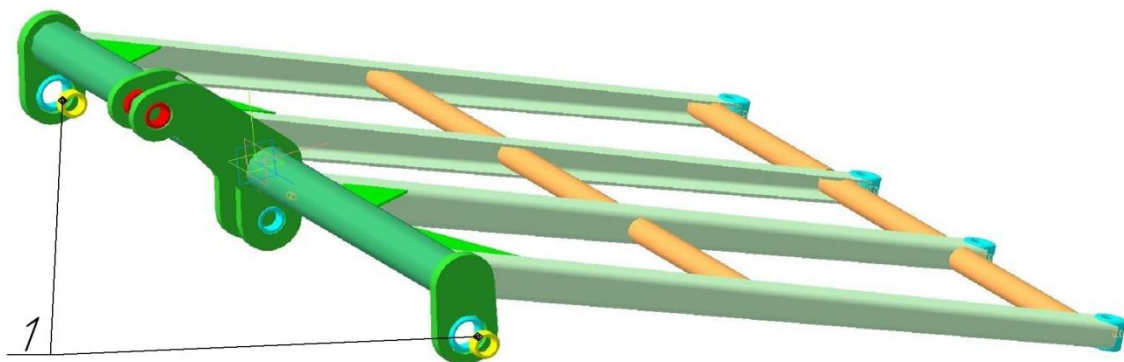


Рисунок 139. Захват ПФН-185.02.000 СБ

Таблица 124. Комплектующие и запасные части к Захвату ПФН-185.02.000 СБ

Позиция	Наименование	Номер	Кол-во в узле	Примечания
1	2	3	4	5
1	Втулка	ПФН-210.02.004	2	ТО

**Гидроцилиндр ЦГ-ПМК-63.40.200.450-Е9-Р15-20
(Номер при заказе ЦГ-63.40-0008)**

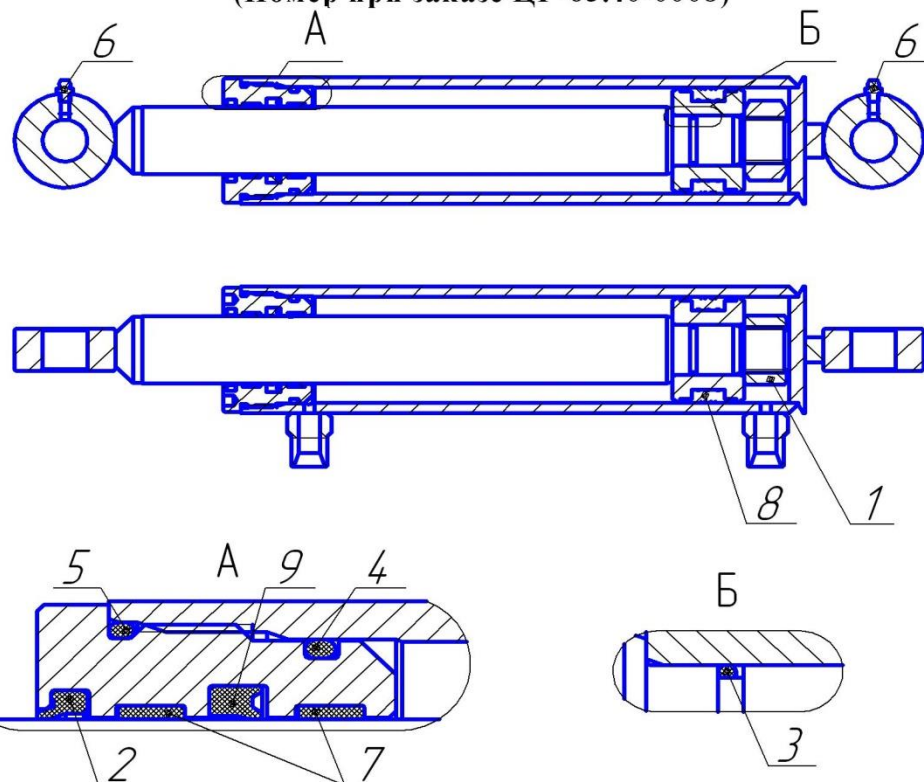
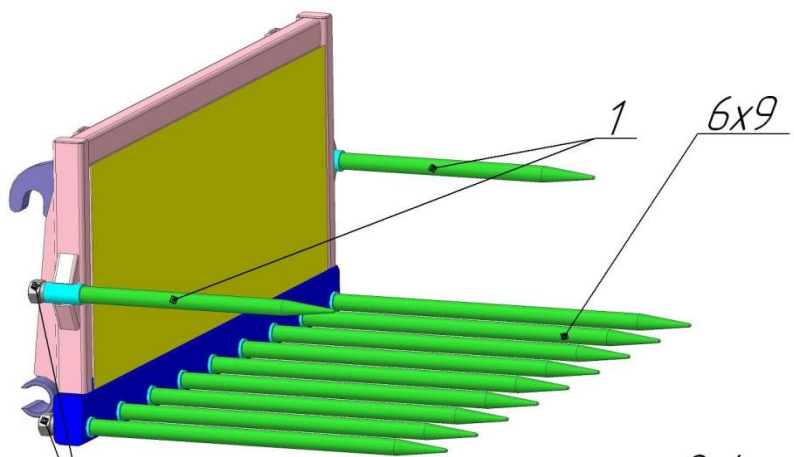


Рисунок 140. Гидроцилиндр ЦГ-ПМК-63.40.200.450-Е9-Р15-20

Таблица 125. Комплектующие и запасные части к Гидроцилиндру ЦГ-ПМК-63.40.200.450-Е9-Р15-20

№ п/п	Наименование	Номер	Кол-во	Примечание
1	Гайка	M27	1	ГОСТ 5915-70
2	Грязесъемник	SA 40	1	
3	Кольцо	026-030-25-2-2	1	ГОСТ 9833-73
4	Кольцо	057-063-36-2-2	1	ГОСТ 9833-73
5	Кольцо	063-068-30-2-2	1	ГОСТ 9833-73
6	Масленка	1.1 Ц6 (M6x1)	2	ГОСТ 19853-74
7	Опорное кольцо	FI 40	2	
8	Поршневое уплотнение	KGD 63 47	1	
9	Штоковое уплотнение	SD 40 50 7	1	

Вилы сельскохозяйственные
ПФН-180-01
(без захвата)



ПФН-185
(с захватом)

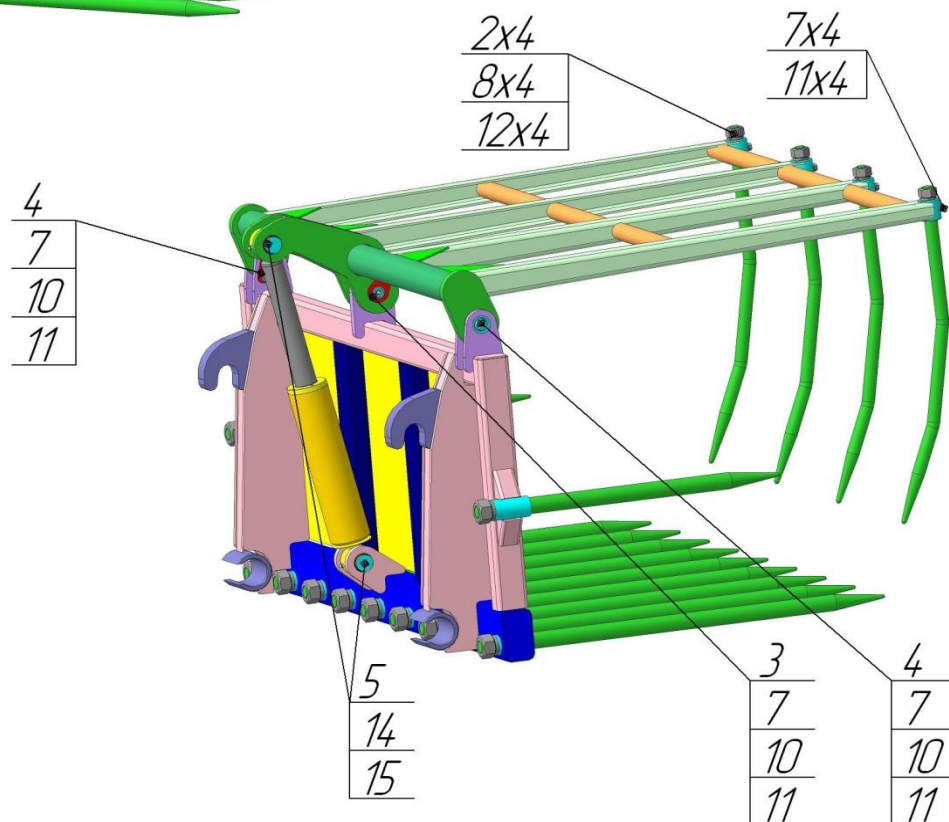


Таблица 126. Комплектующие и запасные части к Вилам сельскохозяйственным ПФН-180-01 и ПФН-185

Позиция	Наименование	Номер	Кол-во в узле	Примечания
1	2	3	4	5
1	Держатель	ПФН-210.00.003	2	
2	Клык	ПФН-210.00.002	4	
3	Палец	ПФН-210.03.000 СБ	1	ТО
4	Палец	ПФН-210.03.000-01 СБ	2	ТО
5	Палец	ПФН-295.00.001	2	ТО
6	Пика	ПФН-210.00.001	9	
7	Болт	M8x16	7	ГОСТ 7805-70
8	Гайка	M20	4	ГОСТ 5915-70
9	Гайка	M27	11	ГОСТ 5915-70
10	Масленка	1.1 Ц6 (M6x1)	3	ГОСТ 19853-74
11	Шайба	8 65Г (пружинная)	7	ГОСТ 6402-70
12	Шайба	20 65Г (пружинная)	4	ГОСТ 6402-70
13	Шайба	27 65Г (пружинная)	11	ГОСТ 6402-70
14	Шайба	A 24 (плоская)	2	ГОСТ 10450-70
15	Шплинт	4x40	2	ГОСТ 393-70

Рисунок 141. Вилы сельскохозяйственные ПФН-180-01 и ПФН-185

Вилы погрузочные ПФН-170

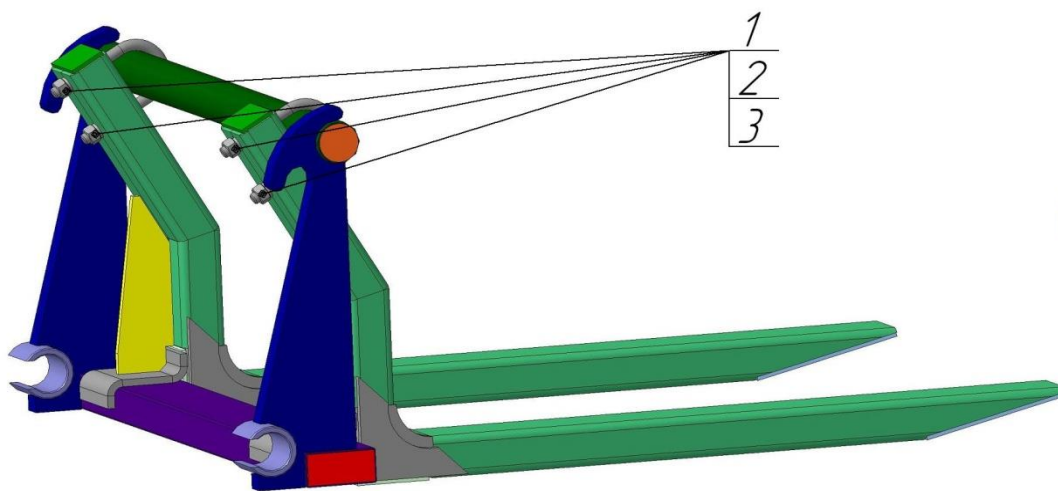
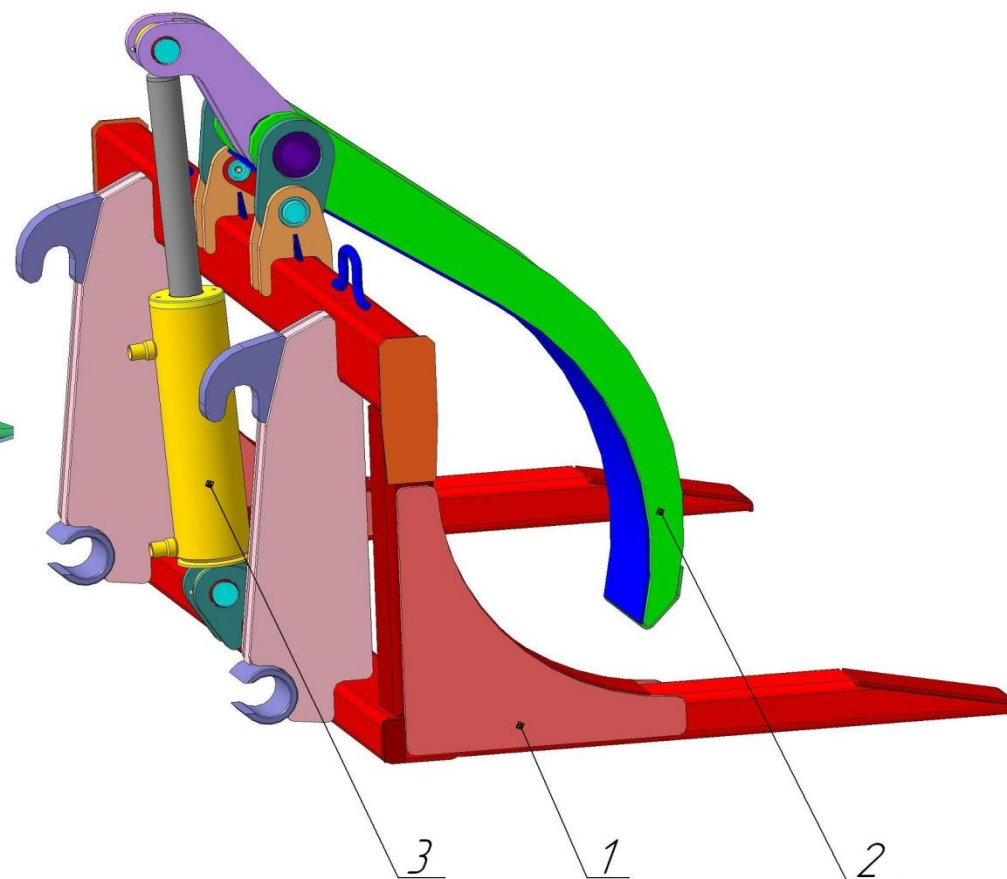


Рисунок 136. Вилы погрузочные ПФН-170

Таблица 122. Комплектующие и запасные части к Вилам погрузочным ПФН-170

Позиция	Наименование	Номер	Кол-во в узле	Примечания
1	2	3	4	5
1	Гайка	M16	4	ГОСТ 5915-70
2	Шайба	16 65Г (пружинная)	4	ГОСТ 6402-70
3	Хомут	ПФН-280.00.001	2	

Быстросмен ПФН-195



1. Рама ПФН-195.01.000 СБ;
2. Захват ПФН-295.02.000 СБ;
3. Гидроцилиндр ЦГ-ПМК-63.40.200.515-Е9-Р15.

Рисунок 142. Общий вид и основные узлы Бревнозахвата ПФН-195

Захват ПФН-295.02.000 СБ

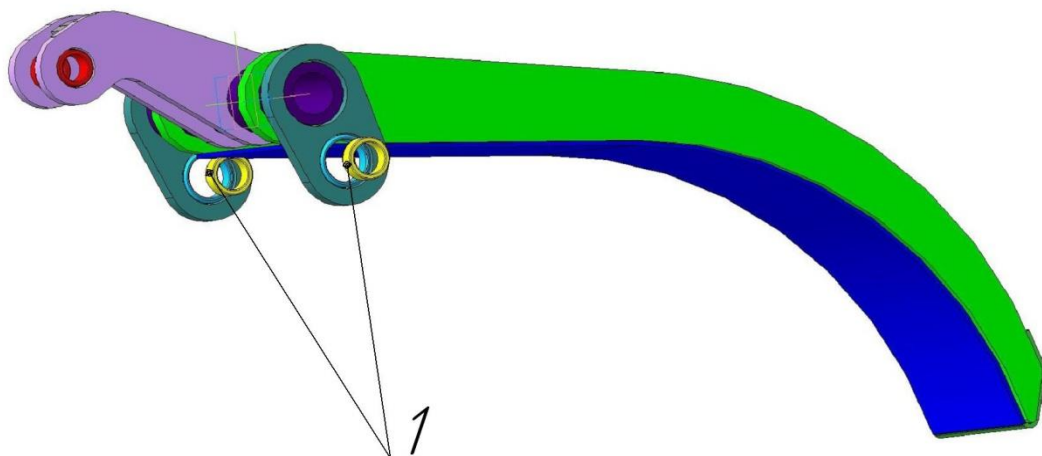


Рисунок 143. Захват ПФН-295.02.000 СБ

Таблица 127. Комплектующие и запасные части к Захвату ПФН-295.02.000 СБ

Позиция	Наименование	Номер	Кол-во в узле	Примечания
1	2	3	4	5
1	Втулка	ПФН-290.02.005	2	ТО

**Гидроцилиндр ЦГ-ПМК-63.40.200.515-Е9-Р15
(Номер при заказе ЦГ-63.40-0013)**

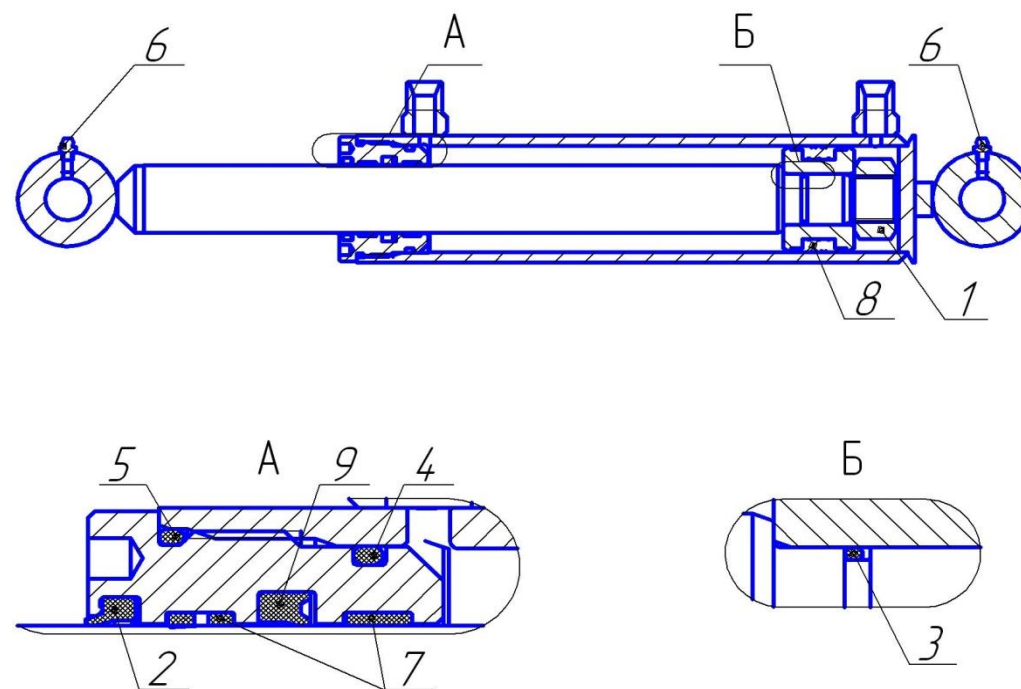


Рисунок 144. Гидроцилиндр ЦГ-ПМК-63.40.200.515-Е9-Р15

Таблица 128. Комплектующие и запасные части к Гидроцилиндру ЦГ-ПМК-63.40.200.515-Е9-Р15

№ п/п	Наименование	Номер	Кол-во	Примечание
1	Гайка	M27	1	ГОСТ 5915-70
2	Грязесъемник	SA 40	1	
3	Кольцо	026-030-25-2-2	1	ГОСТ 9833-73
4	Кольцо	057-063-36-2-2	1	ГОСТ 9833-73
5	Кольцо	063-068-30-2-2	1	ГОСТ 9833-73
6	Масленка	1.1 Ц6 (M6x1)	2	ГОСТ 19853-74
7	Опорное кольцо	FI 40	2	
8	Поршневое уплотнение	KGD 63 47	1	
9	Штоковое уплотнение	SD 40 50 7	1	

Бревнозахват ПФН-195

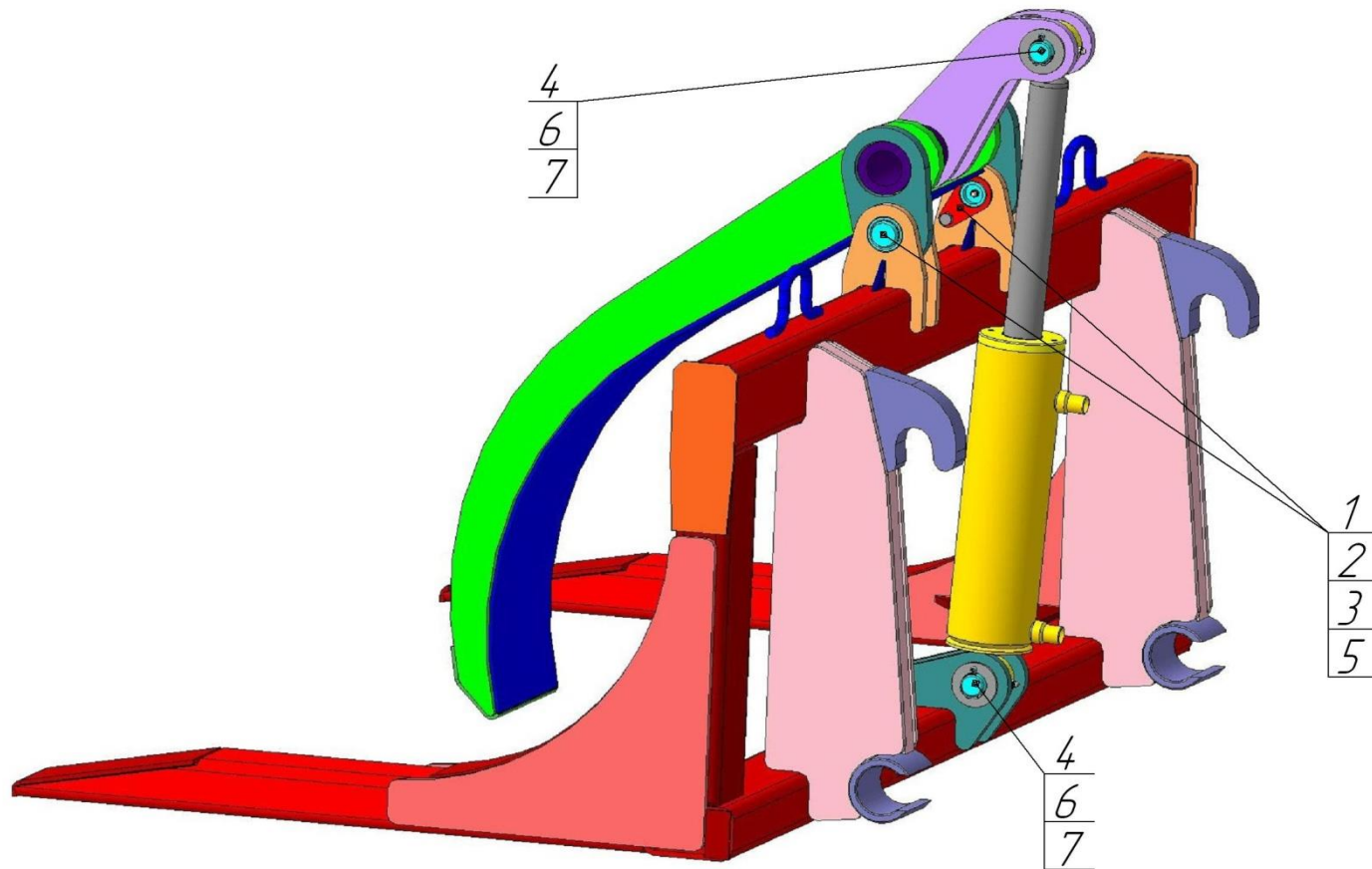


Таблица 129. Комплектующие и запасные части к Бревнозахвату ПФН-195

Позиция	Наименование	Номер	Кол-во в узле	Примечания
1	2	3	4	5
1	Болт	M8x16	2	ГОСТ 7805-70
2	Масленка	1.1 Ц6 (Mx1)	2	ГОСТ 19853-74
3	Палец	ПФН-290.03.000 СБ	2	
4	Палец	ПФН-290.00.001	2	
5	Шайба	8 65Г (пружинная)	2	ГОСТ 6402-70
6	Шайба	A 24 (плоская)	2	ГОСТ 10450-70
7	Шплинт	4x40	2	ГОСТ 343-70

Рисунок 145. Бревнозахват ПФН-195

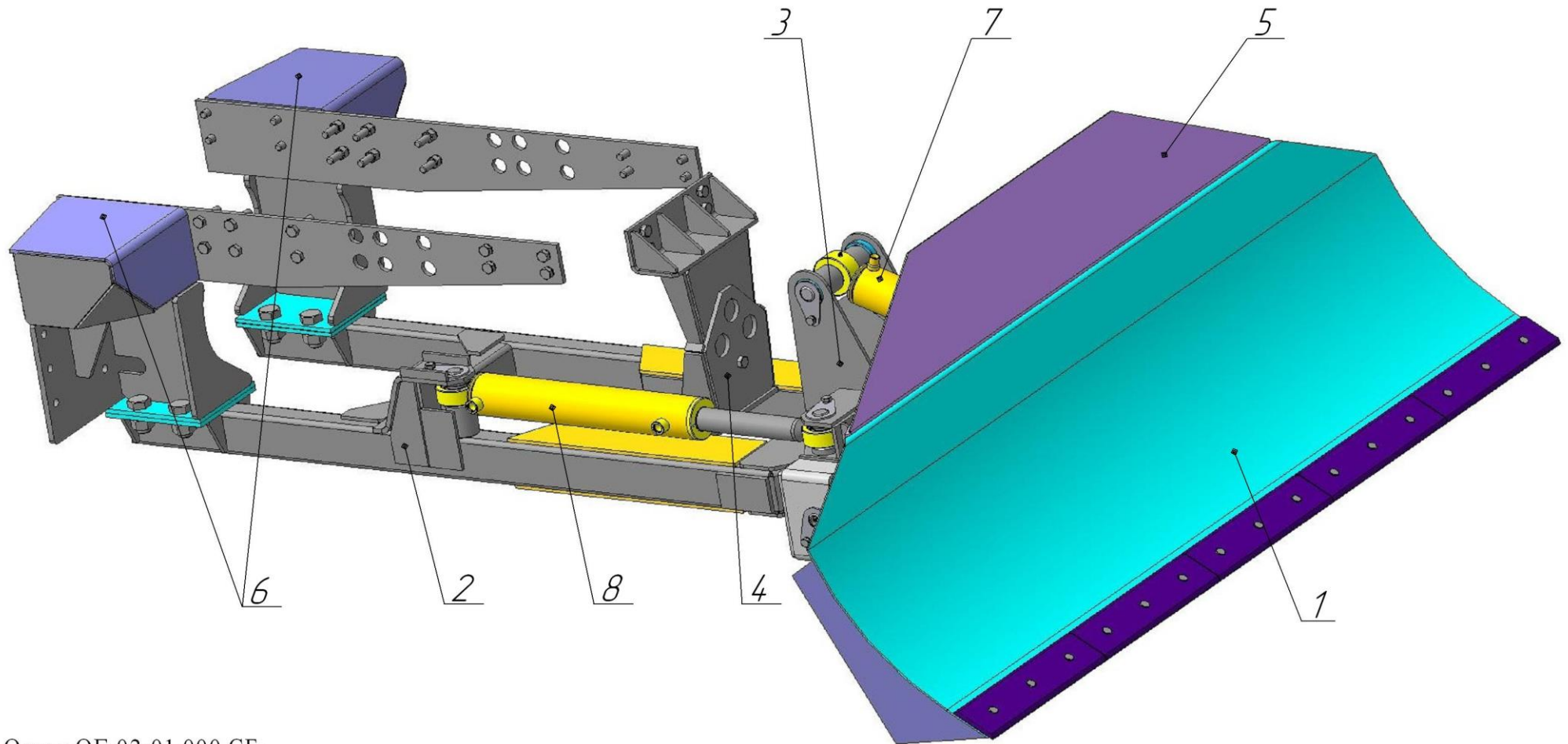
Экскаватор бульдозер-погрузчик модели ЭБП-9.3



1. Базовое шасси - трактор "Беларусь";
2. Оборудование экскаваторное Э-05;
3. Отвал гидроповоротный ОГ-02.

Рисунок 146. Экскаватор бульдозер-погрузчик модели ЭБП-9.3

Отвал гидроповоротный ОГ-02



1. Отвал ОГ-02-01.000 СБ;
2. Рама ОГ-02-02.000 СБ;
3. Опора поворотная ОГ-02-03.000 СБ;
4. Кронштейн ОГ-02-04.000 СБ;
5. Козырек ОГ-02-05.000 СБ;
6. Подрамник ОГ-02-06.000 СБ-правый(ОГ-02-06.000-01 СБ-левый) - 2 шт;
7. Гидроцилиндр ЦГ-ПМК-80.40.200.515-К3-Р15;
8. Гидроцилиндр ЦГ-ПМК-80.50.400.700-К3-Р15-20.

Рисунок 147. Общий вид и основные узлы Отвала гидроповоротного ОГ-02

Отвал ОГ-02-01.000 СБ

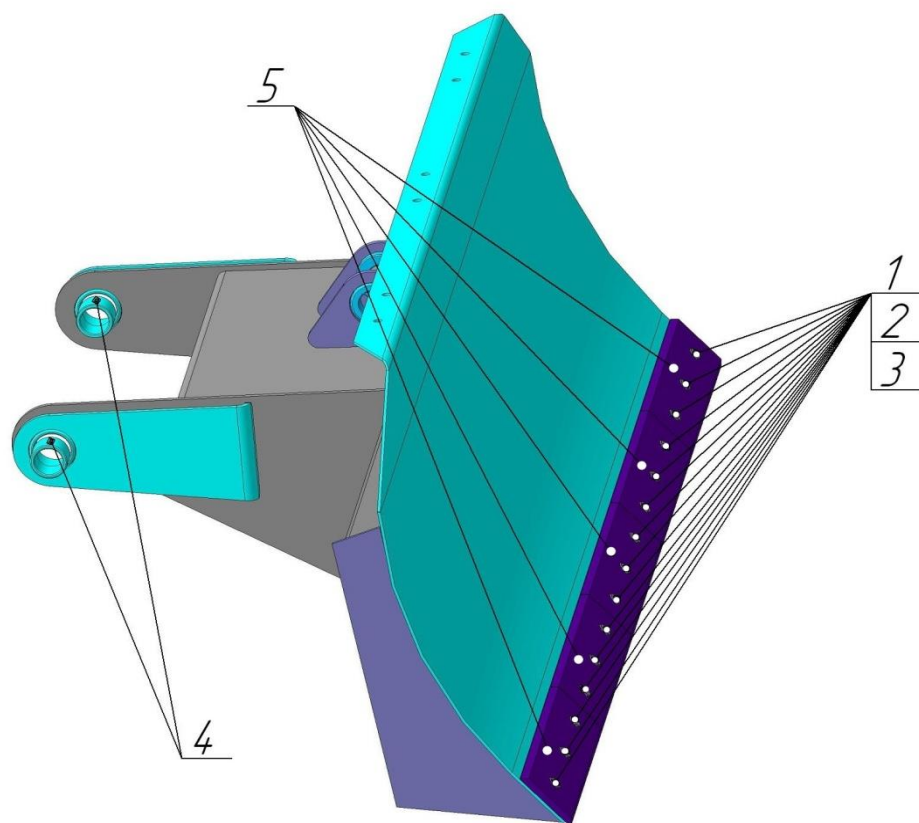


Рисунок 148. Отвал ОГ-02-01.000 СБ.

Таблица 130. Комплектующие и запасные части к Отвалу ОГ-02-01.000 СБ

Позиция	Наименование	Номер	Кол-во в узле	Примечания
1	2	3	4	5
1	Болт	М12х35	15	ГОСТ 7805-70
2	Гайка	М 12	15	ГОСТ 5915-70
3	Шайба	12 65Г (пружинная)	15	ГОСТ 6402-70
4	Втулка	ВК-40.52.40	2	ТО
5	Нож	ПФН-120.00.012	5	

Рама ОГ-02-02.000 СБ

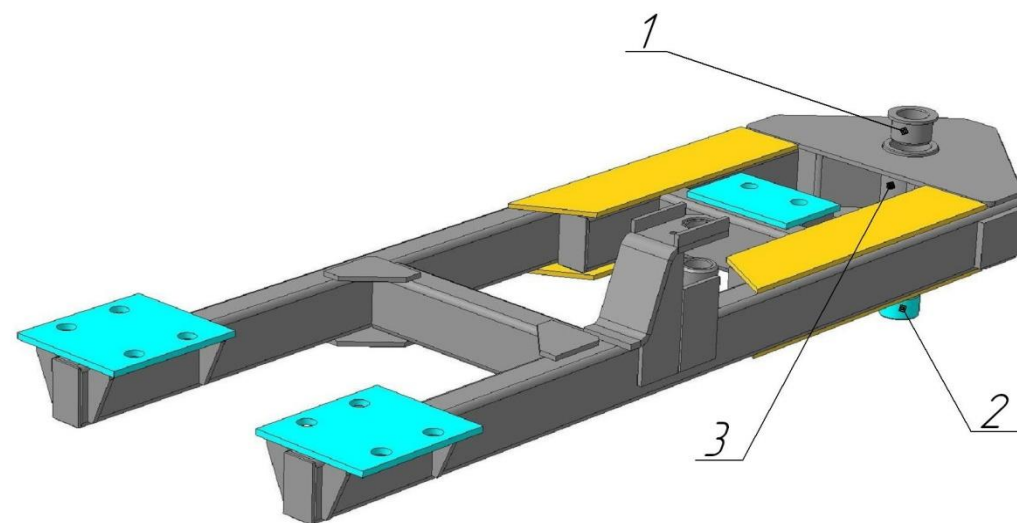


Рисунок 149. Рама ОГ-02-02.000 СБ.

Таблица 131. Комплектующие и запасные части к Раме ОГ-02-02.000 СБ

Позиция	Наименование	Номер	Кол-во в узле	Примечания
1	2	3	4	5
1	Втулка	ВК-50.65.40	1	ТО
2	Втулка	ОГ-02-03.008	1	ТО
3	Масленка	1.2 Ц6 (М10х1)	1	ГОСТ 19853-74

Опора поворотная ОГ-02-03.000 СБ

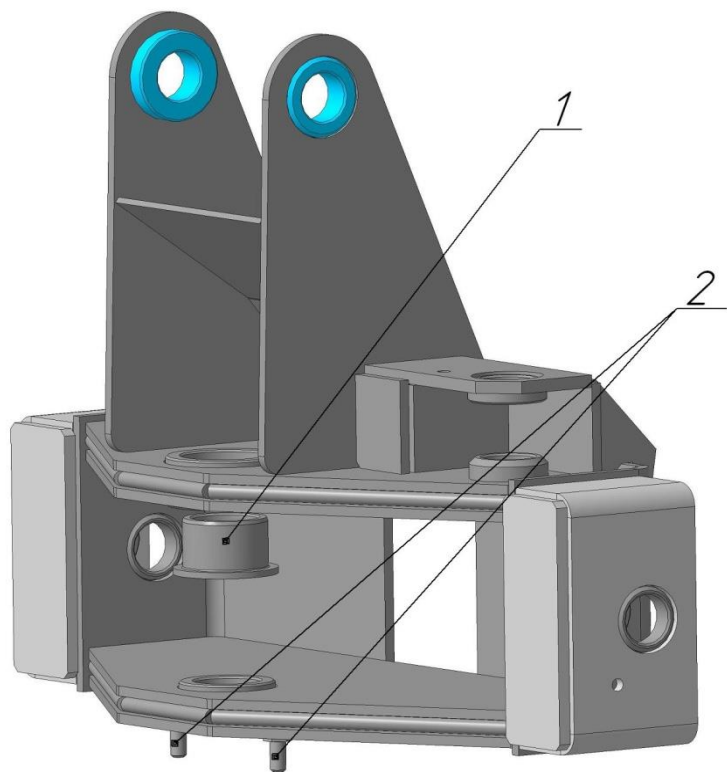


Рисунок 150. Опора поворотная ОГ-02-03.000 СБ.

Таблица 132. Комплектующие и запасные части к Опоре поворотной ОГ-02-03.000 СБ

Позиция	Наименование	Номер	Кол-во в узле	Примечания
1	2	3	4	5
1	Втулка	ВК-50.65.40	1	ТО
2	Болт	М12х25	2	ГОСТ 7805-70

Кронштейн ОГ-02-04.000 СБ

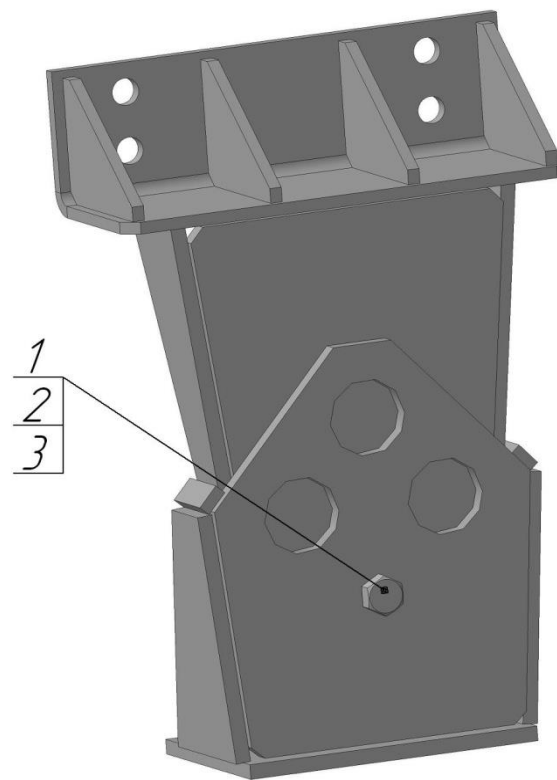


Рисунок 151. Кронштейн ОГ-02-04.000 СБ.

Таблица 133. Комплектующие и запасные части к Кронштейну ОГ-02-04.000 СБ

Позиция	Наименование	Номер	Кол-во в узле	Примечания
1	2	3	4	5
1	Болт	М16х40	1	ГОСТ 7805-70
2	Гайка	М 16	1	ГОСТ 5915-70
3	Шайба	А 16 (плоская)	1	ГОСТ 10450-70

Гидроцилиндр ЦГ-ПМК-80.40.200.515-К3-Р15
(Номер при заказе ЦГ-80.40-0131)

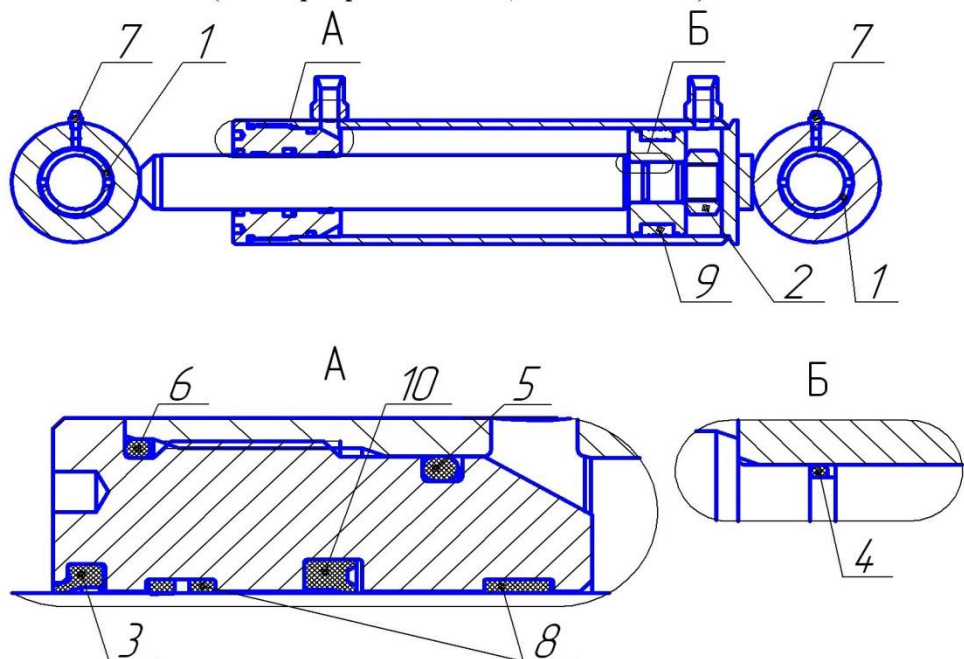


Рисунок 152. Гидроцилиндр ЦГ-ПМК-80.40.200.515-К3-Р15

Таблица 134. Комплектующие и запасные части к Гидроцилиндру ЦГ-ПМК-80.40.200.515-К3-Р15

№ п/п	Наименование	Номер	Кол-во	Примечание
1	Втулка	ВКМ-40.52.40	2	ТО
2	Гайка	M27	1	ГОСТ 5915-70
3	Грязесъемник	SA 40	1	
4	Кольцо	026-030-25-2-2	1	ГОСТ 9833-73
5	Кольцо	072-080-46-2-2	1	ГОСТ 9833-73
6	Кольцо	080-086-36-2-2	1	ГОСТ 9833-73
7	Масленка	1.1 Ц6 (M6x1)	2	ГОСТ 19853-74
8	Опорное кольцо	FI 40	2	
9	Поршневое уплотнение	KGD 80 62	1	
10	Штоковое уплотнение	SD 40.50.7	1	

Гидроцилиндр ЦГ-ПМК-80.50.400.700-К3-Р15-20
(Номер при заказе ЦГ-80.50-0097)

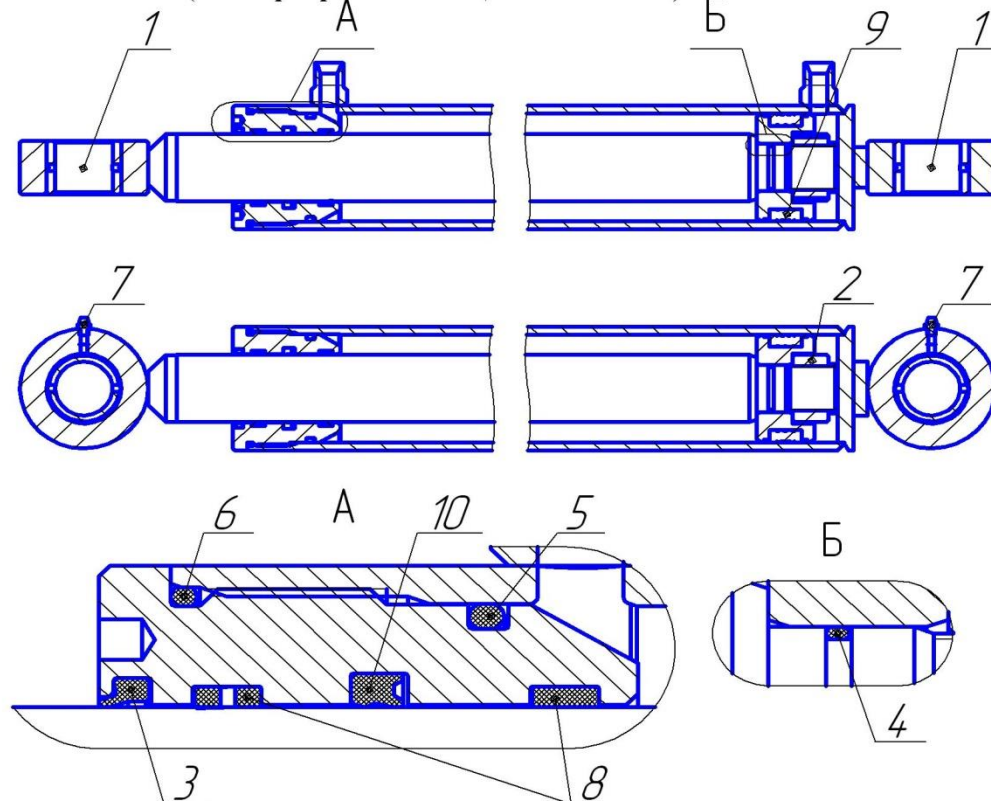


Рисунок 153. Гидроцилиндр ЦГ-ПМК-80.50.400.700-К3-Р15-20

Таблица 135. Комплектующие и запасные части к Гидроцилиндру ЦГ-ПМК-80.50.400.700-К3-Р15-20

№ п/п	Наименование	Номер	Кол-во	Примечание
1	Втулка	ВКМ-40.52.40	2	ТО
2	Гайка M33x1,5	ЦГ-ПМК-00.007	1	
3	Грязесъемник	SA 50	1	
4	Кольцо	030-034-25-2-2	1	ГОСТ 9833-73
5	Кольцо	072-080-46-2-2	1	ГОСТ 9833-73
6	Кольцо	080-086-36-2-2	1	ГОСТ 9833-73
7	Масленка	1.1 Ц6 (M6x1)	2	ГОСТ 19853-74
8	Опорное кольцо	FI 50	2	
9	Поршневое уплотнение	KGD 80 62	1	
10	Штоковое уплотнение	SD 50.60.7	1	

Отвал гидроповоротный ОГ-02

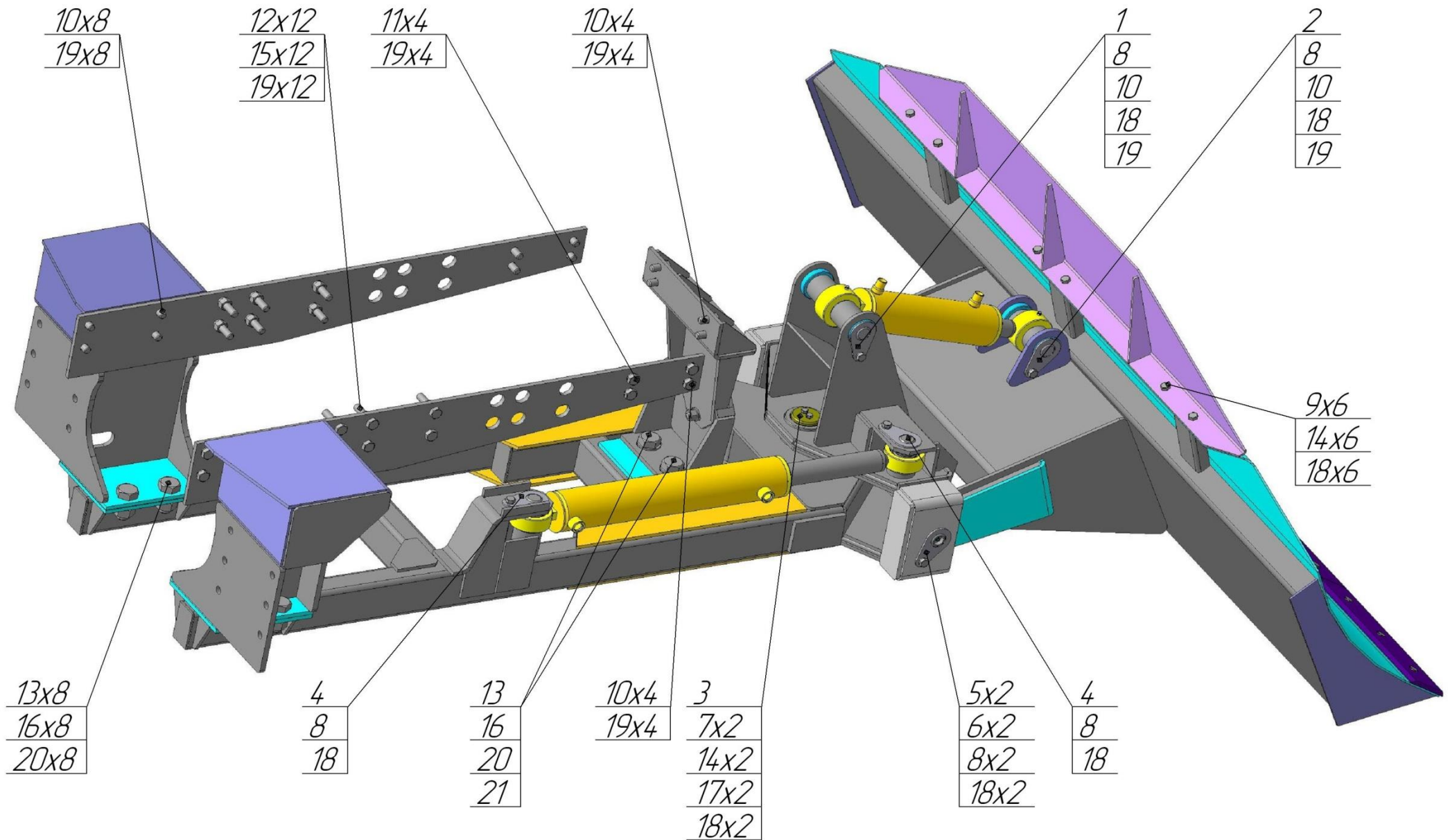


Рисунок 154. Отвал гидроповоротный ОГ-02

Таблица 136. Комплектующие и запасные части к Отвалу Гидроповоротному ОГ-02

Позиция	Наименование	Номер	Кол-во в узле	Примечания
1	2	3	4	5
1	Палец	ОГ-02.07.000 СБ	1	ТО
2	Палец	ОГ-02.07.000-01 СБ	1	ТО
3	Палец	ОГ-02.08.000 СБ	1	ТО
4	Палец	ПМГ-30.11.000 СБ	2	ТО
5	Палец	ПФН-100.20.000-02 СБ	2	ТО
6	Масленка	1.2 Ц6 (M10x1)	2	ГОСТ 19853-70
7	Болт	M8x25	2	ГОСТ 7805-70
8	Болт	M12x20	6	ГОСТ 7805-70
9	Болт	M12x25	6	ГОСТ 7805-70
10	Болт	M16x30	18	ГОСТ 7805-70
11	Болт	M16x40	4	ГОСТ 7805-70
12	Болт	M16x65	12	ГОСТ 7805-70
13	Болт	M27x60	10	ГОСТ 7805-70
14	Гайка	M12	8	ГОСТ 5915-70
15	Гайка	M16	12	ГОСТ 5915-70
16	Гайка	M27	10	ГОСТ 5915-70
17	Шайба	8 65Г (пружинная)	2	ГОСТ 6402-70
18	Шайба	12 65Г (пружинная)	14	ГОСТ 6402-70
19	Шайба	16 65Г (пружинная)	34	ГОСТ 6402-70
20	Шайба	27 65Г (пружинная)	10	ГОСТ 6402-70
21	Шайба	A 27 (плоская)	2	ГОСТ 10450-70

Таблица 137. Перечень РВД Отвала гидроповоротного ОГ-02

Позиция	Обозначение	Кол-во в узле	Примечания
1	2	3	4
1	П-РВД-12-250-2400	1	От Гидросистемы Трактора к Гидроцилиндру подъема-опускания Лопаты
2	П-РВД-12-250-2200	1	
3	ПУ-РВД-12-250-1900	1	От Гидросистемы Трактора к Гидроцилиндру поворота Лопаты
4	ПУ-РВД-12-250-1350	1	
<p>Условное обозначение РВД: П - в зависимости от установленных концевых ниппелей П - прямой-прямой; У - угловой-угловой; ПУ - прямой-угловой; РВД - Рукав Высокого Давления; 12 - Проходное сечение (условный проход), мм; 250 - Рабочее давление, МПа; 2200 - Длина рукава, мм.</p>			

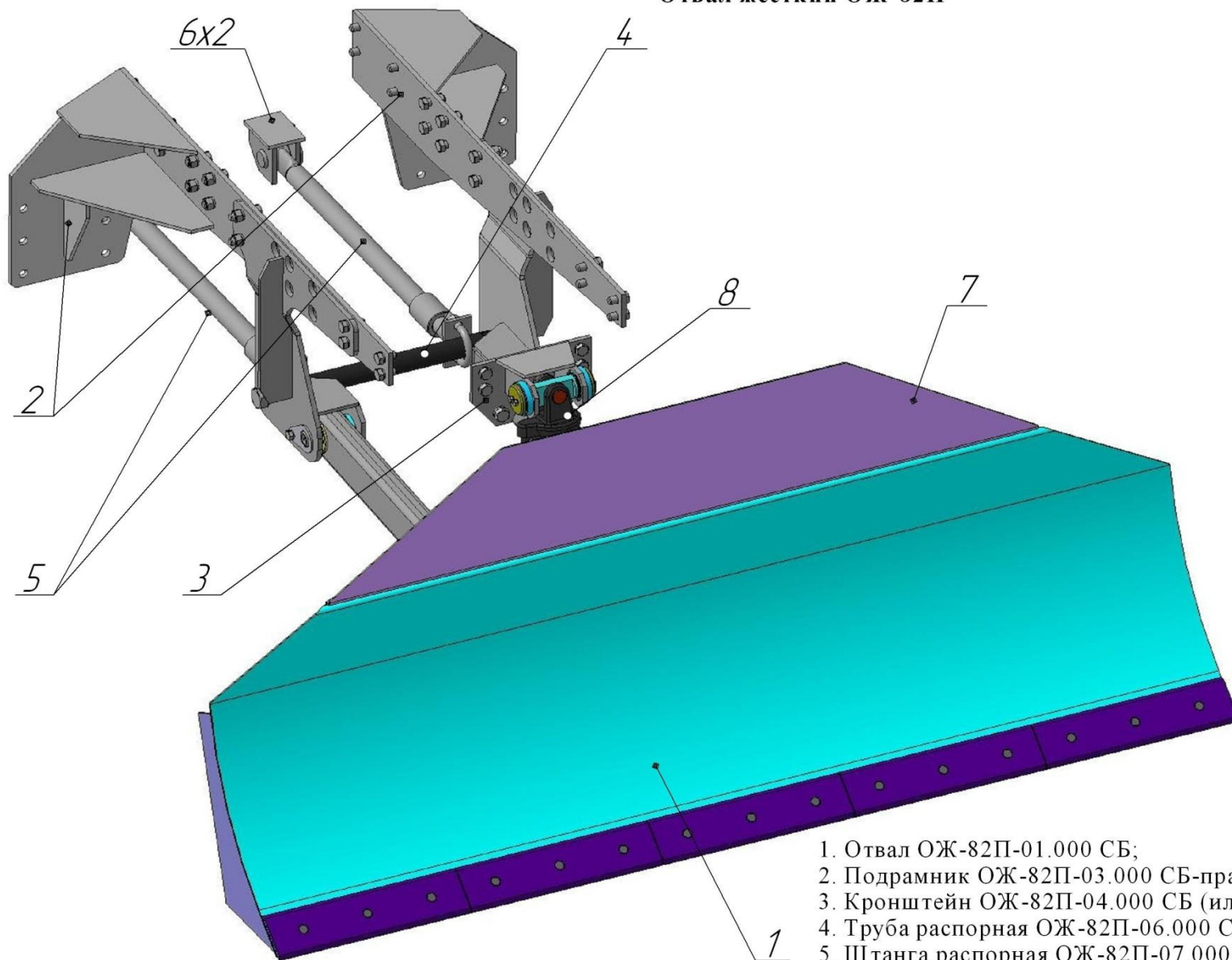
Экскаватор бульдозер-погрузчик модели ЭБП-9.4



1. Базовое шасси - трактор "Беларусь";
2. Оборудование экскаваторное Э-05;
3. Отвал жесткий ОЖ-82П.

Рисунок 155. Экскаватор бульдозер-погрузчик модели ЭБП-9.4

Отвал жесткий ОЖ-82П



1. Отвал ОЖ-82П-01.000 СБ;
2. Подрамник ОЖ-82П-03.000 СБ-правый(ОЖ-82П-03.000-01 СБ-левый) - 2 шт;
3. Кронштейн ОЖ-82П-04.000 СБ (или ОЖ-82П-05.000 СБ);
4. Труба распорная ОЖ-82П-06.000 СБ;
5. Штанга распорная ОЖ-82П-07.000-01 СБ - 2 шт;
6. Упор ОЖ-82П-09.000 СБ-левый(ОЖ-82П-09.000-01 СБ-правый) - 2 шт;
7. Козырек ОГ-02-05.000 СБ;
8. Гидроцилиндр Ц 100x200-3
(подъем-опускание задней навески Трактора).

Рисунок 156. Общий вид и основные узлы Отвала жесткого ОЖ-82П

Отвал ОЖ-82П-01.000 СБ

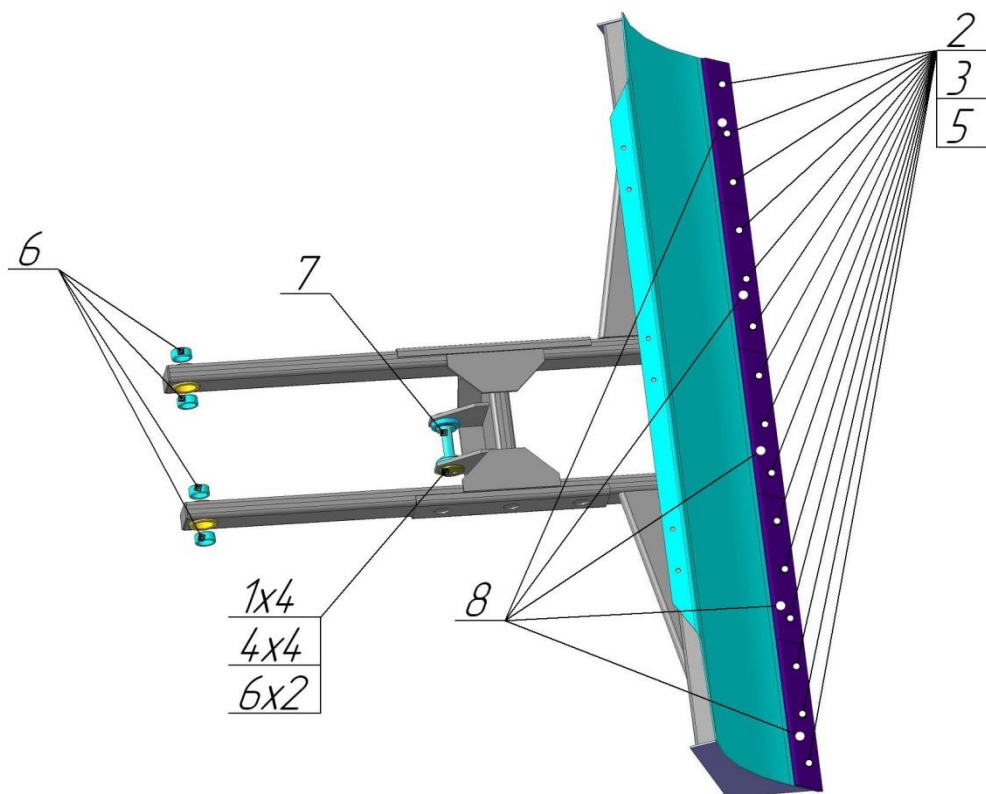


Рисунок 157. Отвал ОЖ-82П-01.000 СБ.

Таблица 138. Комплектующие и запасные части к Отвалу ОЖ-82П-01.000 СБ

Позиция	Наименование	Номер	Кол-во в узле	Примечания
1	2	3	4	5
1	Болт	M8x20	4	ГОСТ 7805-70
2	Болт	M12x35	15	ГОСТ 7805-70
3	Гайка	M 12	15	ГОСТ 5915-70
4	Шайба	8 65Г (пружинная)	4	ГОСТ 6402-70
5	Шайба	12 65Г (пружинная)	15	ГОСТ 6402-70
6	Втулка	BK-40.52.24	6	ТО
7	Палец ступенчатый	ОГ-02.03.012	1	ТО
8	Нож	ПФН-120.00.012	5	

Упор ОЖ-82П-09.000 СБ

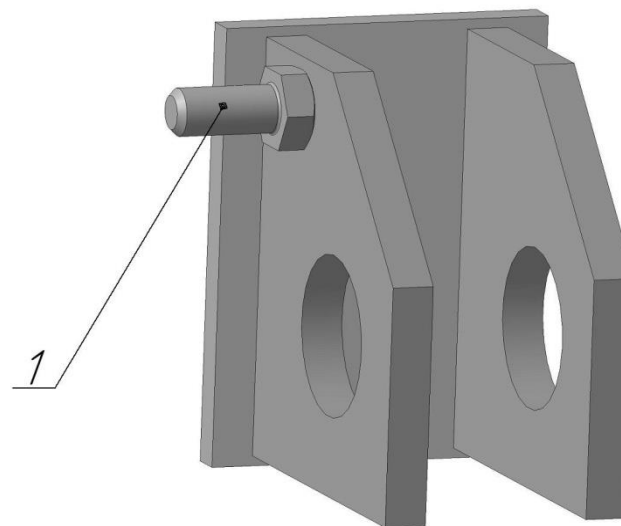


Рисунок 158. Упор ОЖ-82П-09.000 СБ

Таблица 139. Комплектующие и запасные части к Упору ОЖ-82П-09.000 СБ

Позиция	Наименование	Номер	Кол-во в узле	Примечания
1	2	3	4	5
1	Болт	M12x25	1	ГОСТ 7805-70

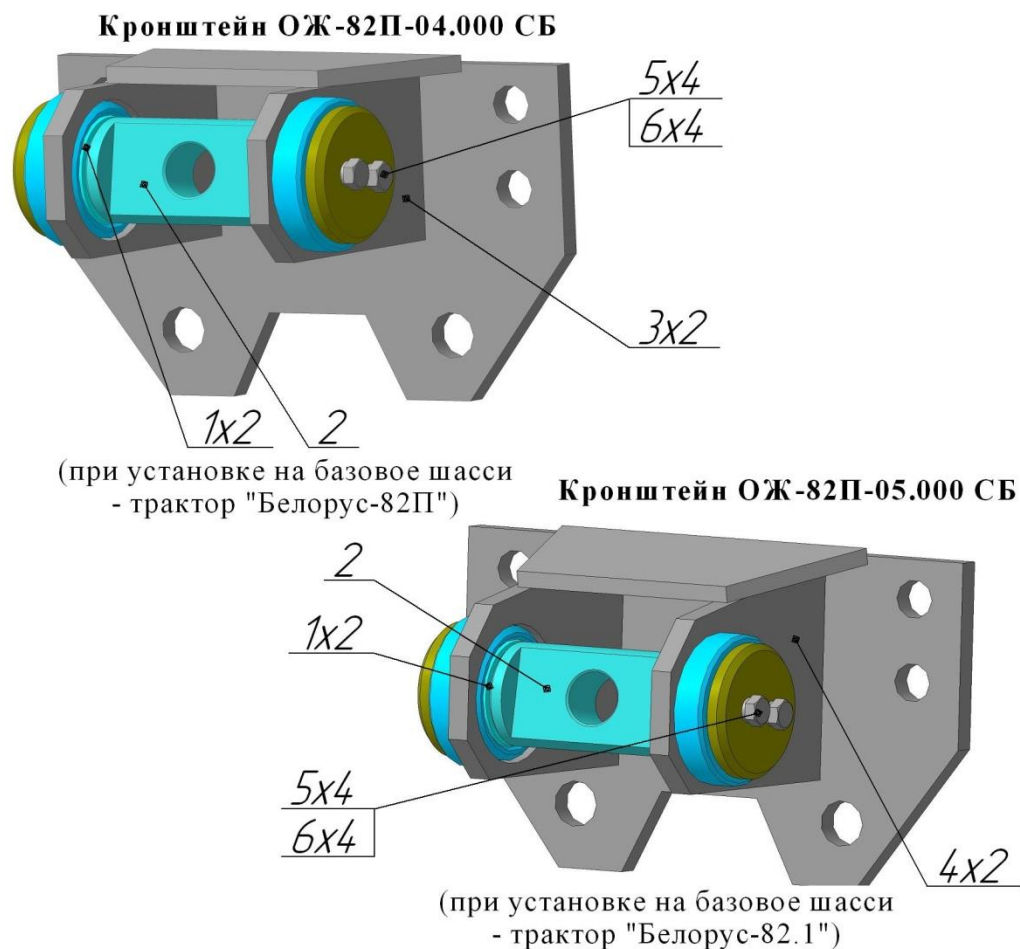


Рисунок 159. Кронштейн ОЖ-82П-04.000 СБ(-05).

Таблица 140. Комплектующие и запасные части к Кронштейну ОЖ-82П-04.000 СБ

Позиция	Наименование	Номер	Кол-во в узле	Примечания
1	2	3	4	5
1	Втулка	ВК-40.52.24	2	ТО
2	Палец ступенчатый	ОГ-02.03.012	1	ТО
3	Ухо кронштейна	ОЖ-82П-04.002	2	на "Белрус-82П"
4	Ухо кронштейна	ОЖ-82П-05.001	2	на "Беларус-82.1"
5	Болт	М8х20	4	ГОСТ 7805-70
6	Шайба	8 65Г (пружинная)	4	ГОСТ 6402-70

Штанга распорная ОЖ-82П-07.000-01 СБ

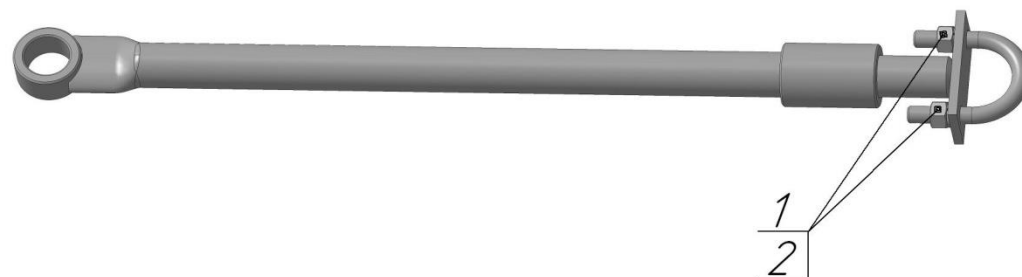


Рисунок 160. Штанга распорная ОЖ-82П-07.000-01 СБ

Таблица 141. Комплектующие и запасные части к Штанге распорной ОЖ-82П-07.000-01 СБ

Позиция	Наименование	Номер	Кол-во в узле	Примечания
1	2	3	4	5
1	Гайка	М 16	2	ГОСТ 5915-70
2	Шайба	16 65Г (пружинная)	2	ГОСТ 6402-70

Отвал жесткий ОЖ-82П

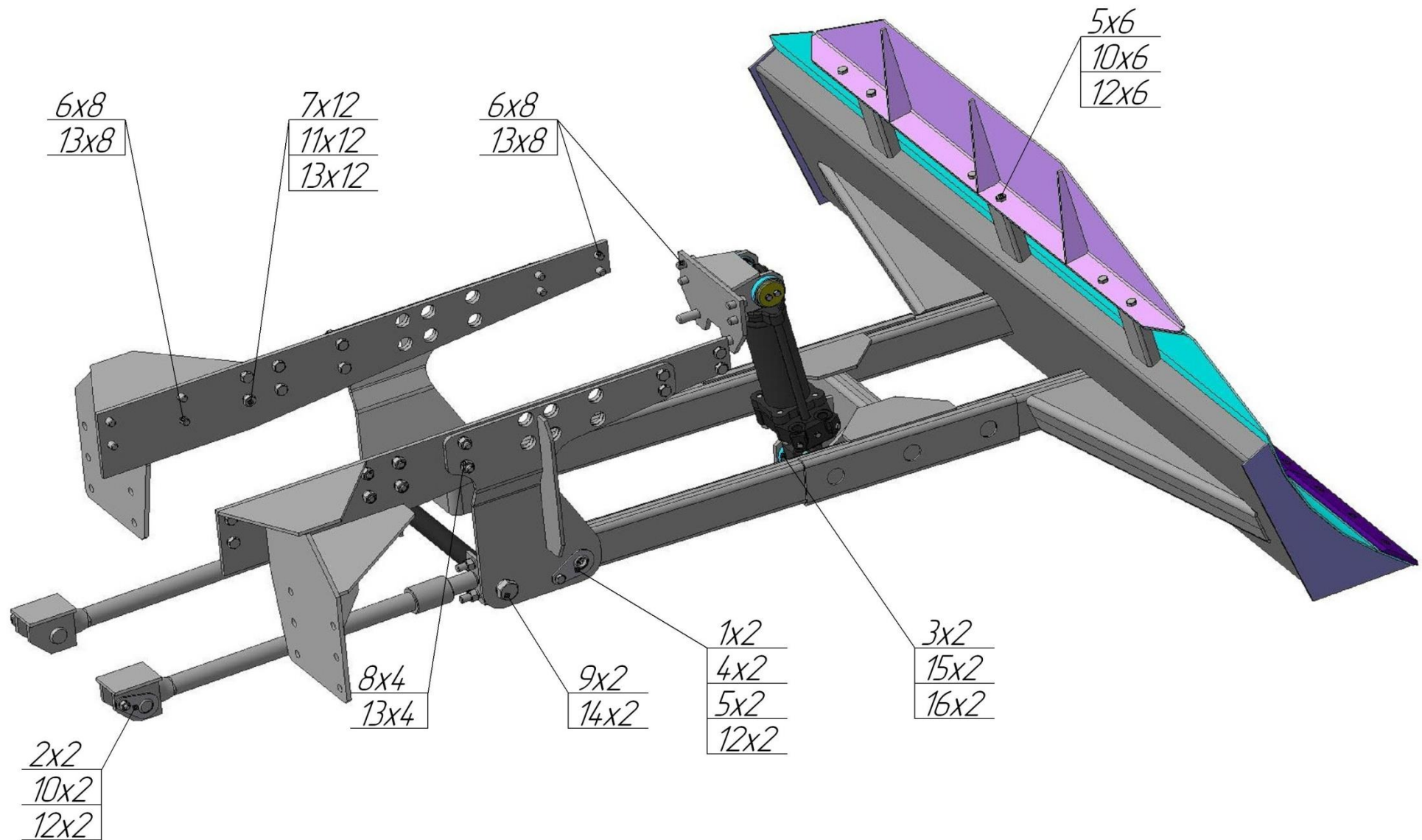


Рисунок 161. Отвал жесткий ОЖ-82П

Таблица 142. Комплектующие и запасные части к Отвалу жесткому ОЖ-82П

Позиция	Наименование	Номер	Кол-во в узле	Примечания
1	2	3	4	5
1	Палец	ОЖ-82П-10.000 СБ	2	ТО
2	Палец	ПФН-100.18.04.000 СБ	2	
3	Палец	УМДУ-80/82.01.007-02	2	
4	Масленка	1.2 Ц6 (М10х1)	2	ГОСТ 19853-70
5	Болт	М12х25	8	ГОСТ 7805-70
6	Болт	М16х30	16	ГОСТ 7805-70
7	Болт	М16х40	12	ГОСТ 7805-70
8	Болт	М16х55	4	ГОСТ 7805-70
9	Болт	М27х60	2	ГОСТ 7805-70
10	Гайка	М12	8	ГОСТ 5915-70
11	Гайка	М16	12	ГОСТ 5915-70
12	Шайба	12 65Г (пружинная)	10	ГОСТ 6402-70
13	Шайба	16 65Г (пружинная)	32	ГОСТ 6402-70
14	Шайба	27 65Г (пружинная)	2	ГОСТ 6402-70
15	Шайба	А 27 (плоская)	2	ГОСТ 10450-70
16	Шплинт	4х40	2	ГОСТ 397-79

Таблица 143. Перечень РВД Отвала жесткого ОЖ-82П

Позиция	Обозначение	Кол-во в узле	Примечания
1	2	3	4
1	ПУ-РВД-12-250-1900	2	От Гидросистемы Трактора к Гидроцилиндру подъема-опускания Лопаты
<p>Условное обозначение РВД: П - в зависимости от установленных концевых ниппелей П - прямой-прямой; У - угловой-угловой; ПУ - прямой-угловой; РВД - Рукав Высокого Давления; 12 - Проходное сечение (условный проход), мм; 250 - Рабочее давление, МПа; 2000 - Длина рукава, мм.</p>			